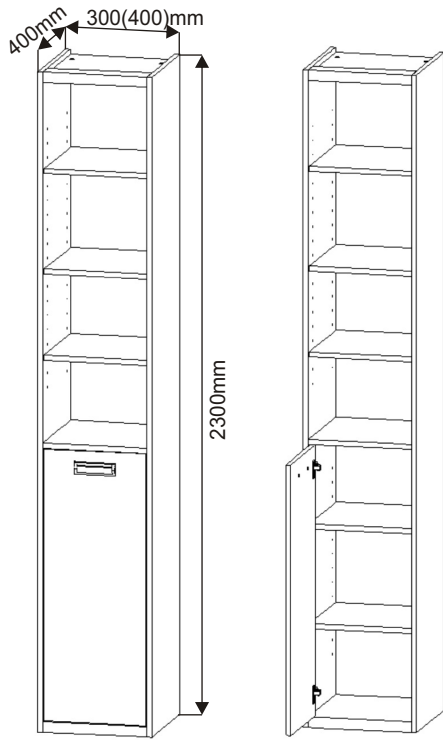
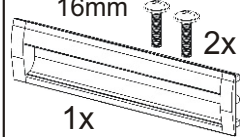

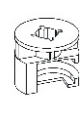


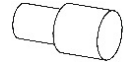




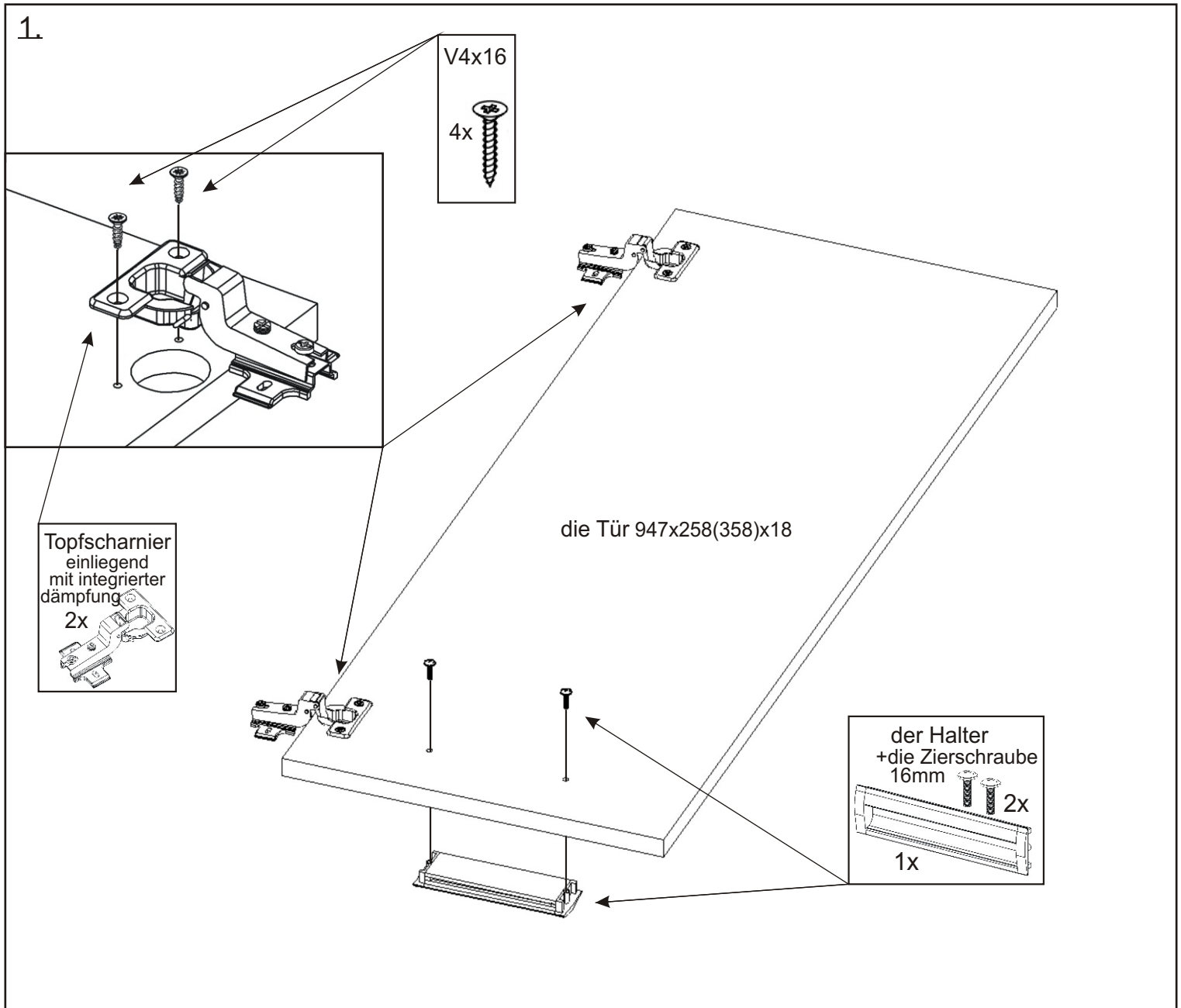


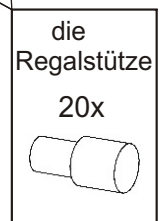
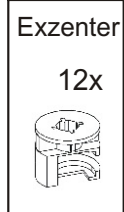
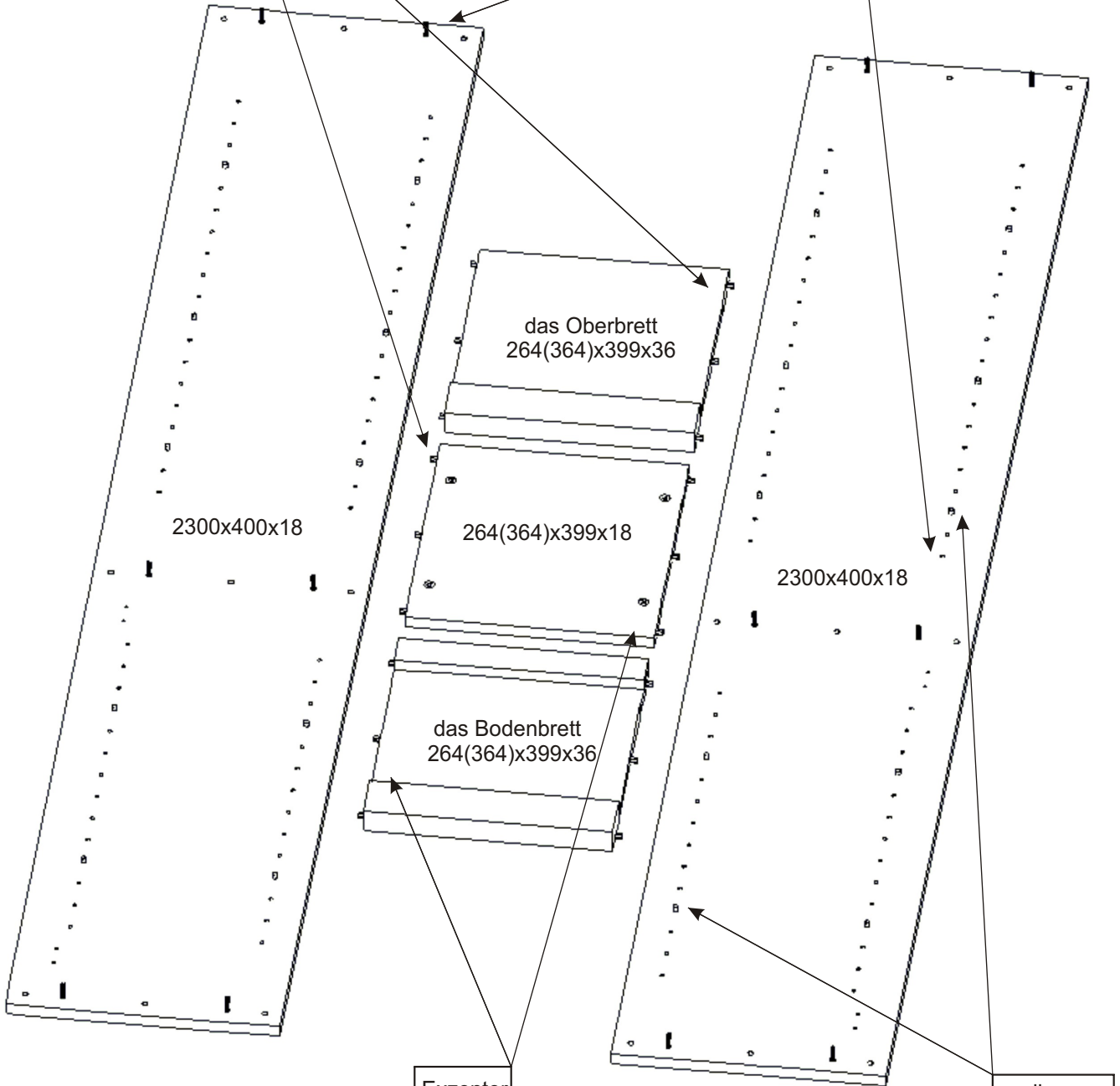
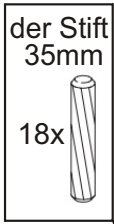
**SV 301 a SV 401 Hochregalschrank
für VS21075, VS21058, VS21054**



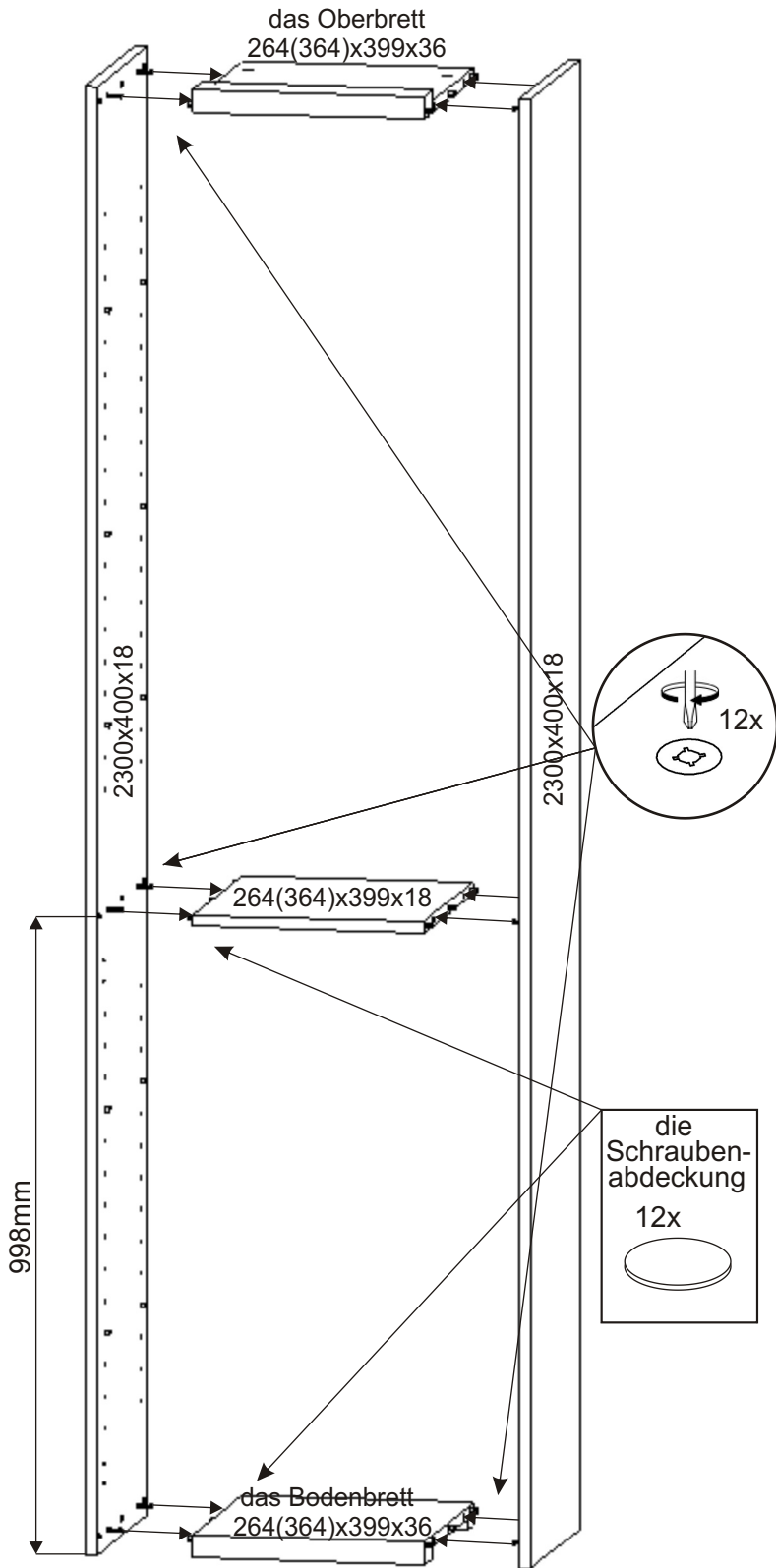
der Halter +die Zierschraube 16mm 1x 	Topfscharnier einliegend mit integrierter dämpfung 2x 	Exzenter 12x 	Einschraub- dübel 12x 
der Stift 35mm 18x 	die Regalstütze 20x 	der Nagel V4x16 50x 	V4x35 8x 
			V4x35 6x 
			die Schrauben- abdeckung 18x 



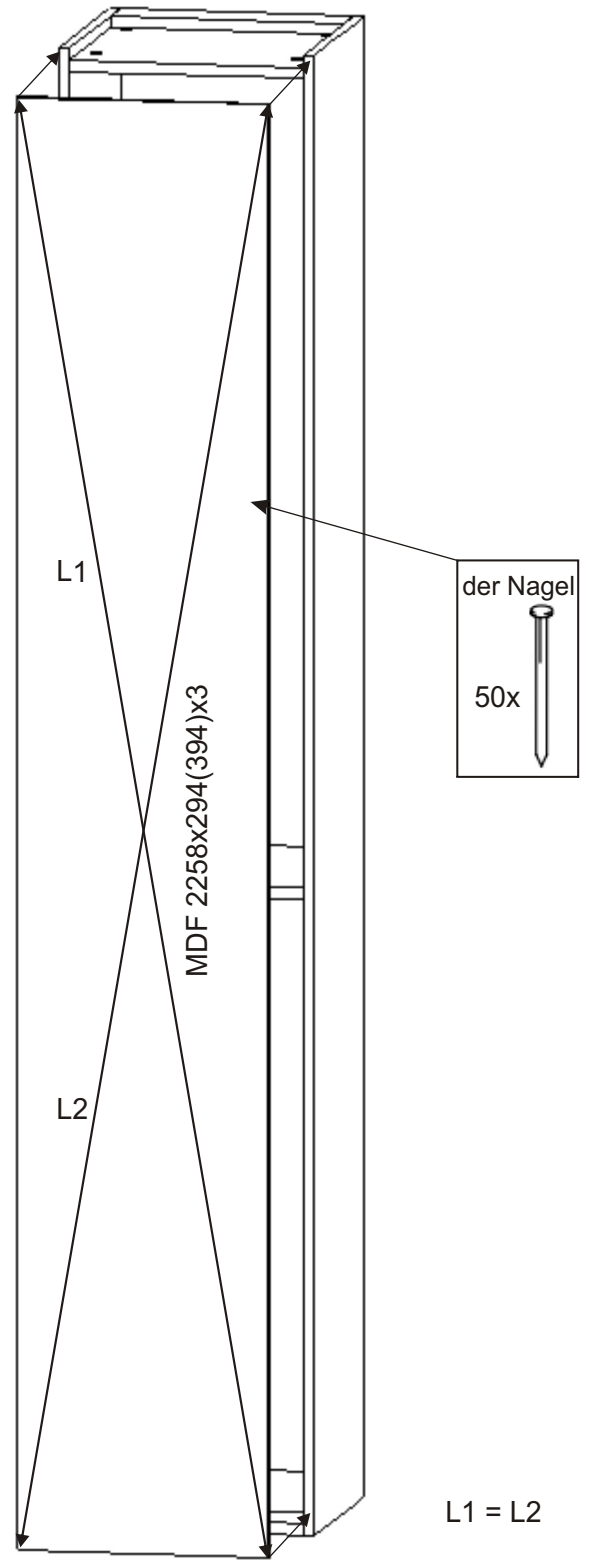
2.



3.



4.



5.

Der Kleiderschrank kann am Schrankbett oder am Kleiderschrank in der Montage befestigt werden mit 4x35 Schrauben.

