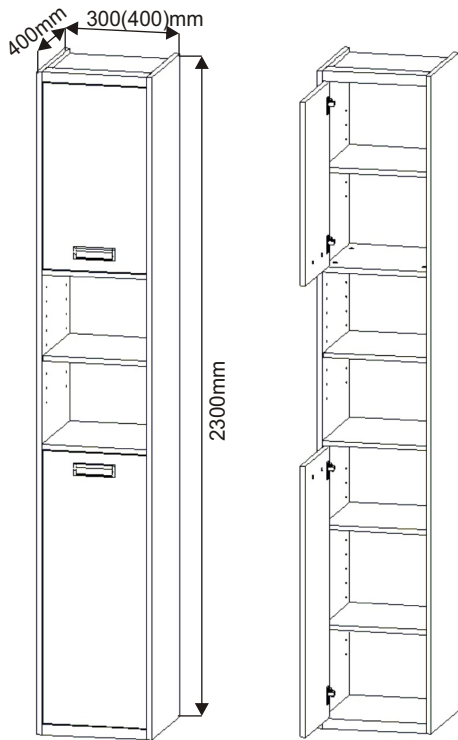


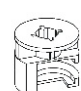


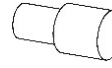




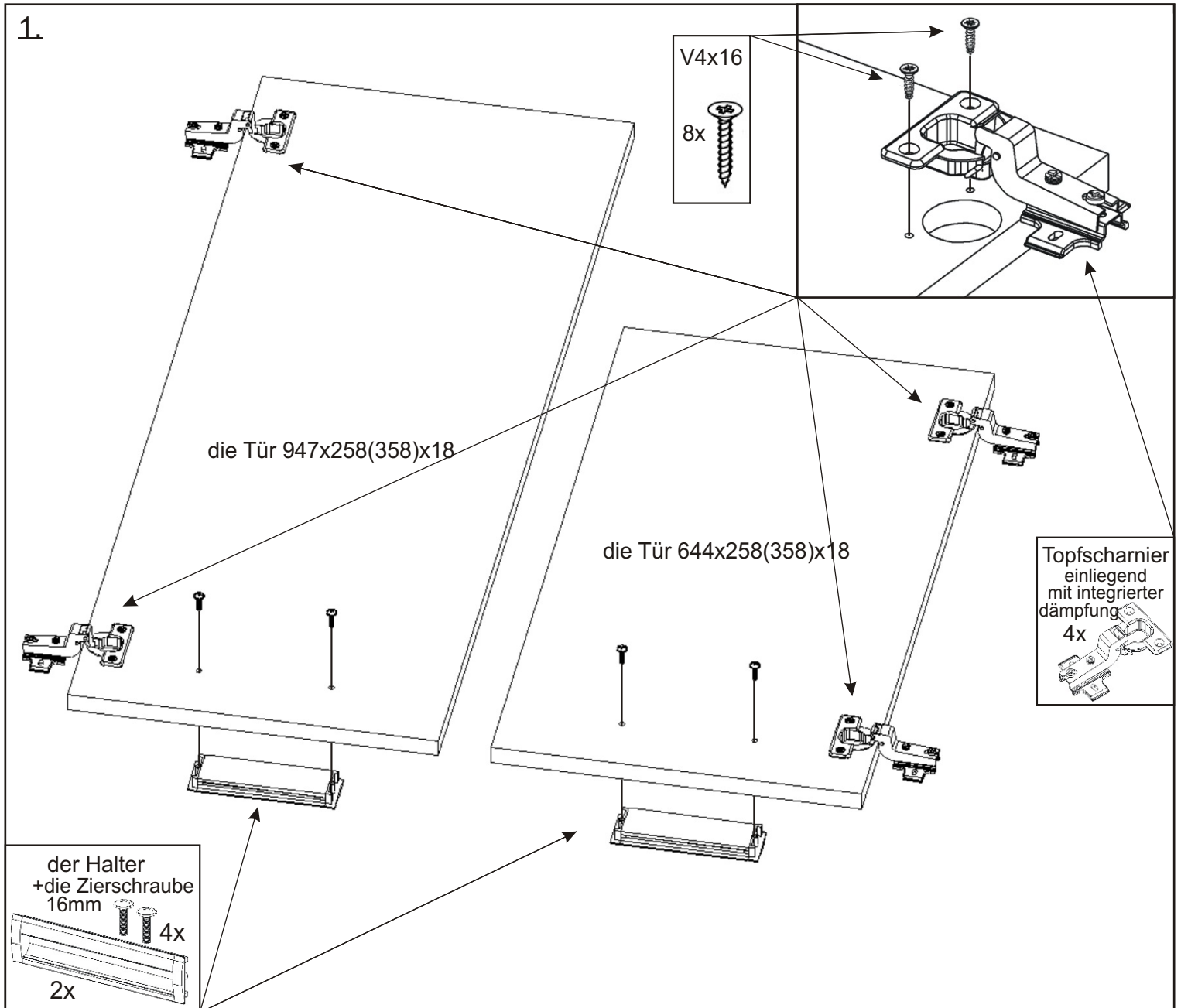


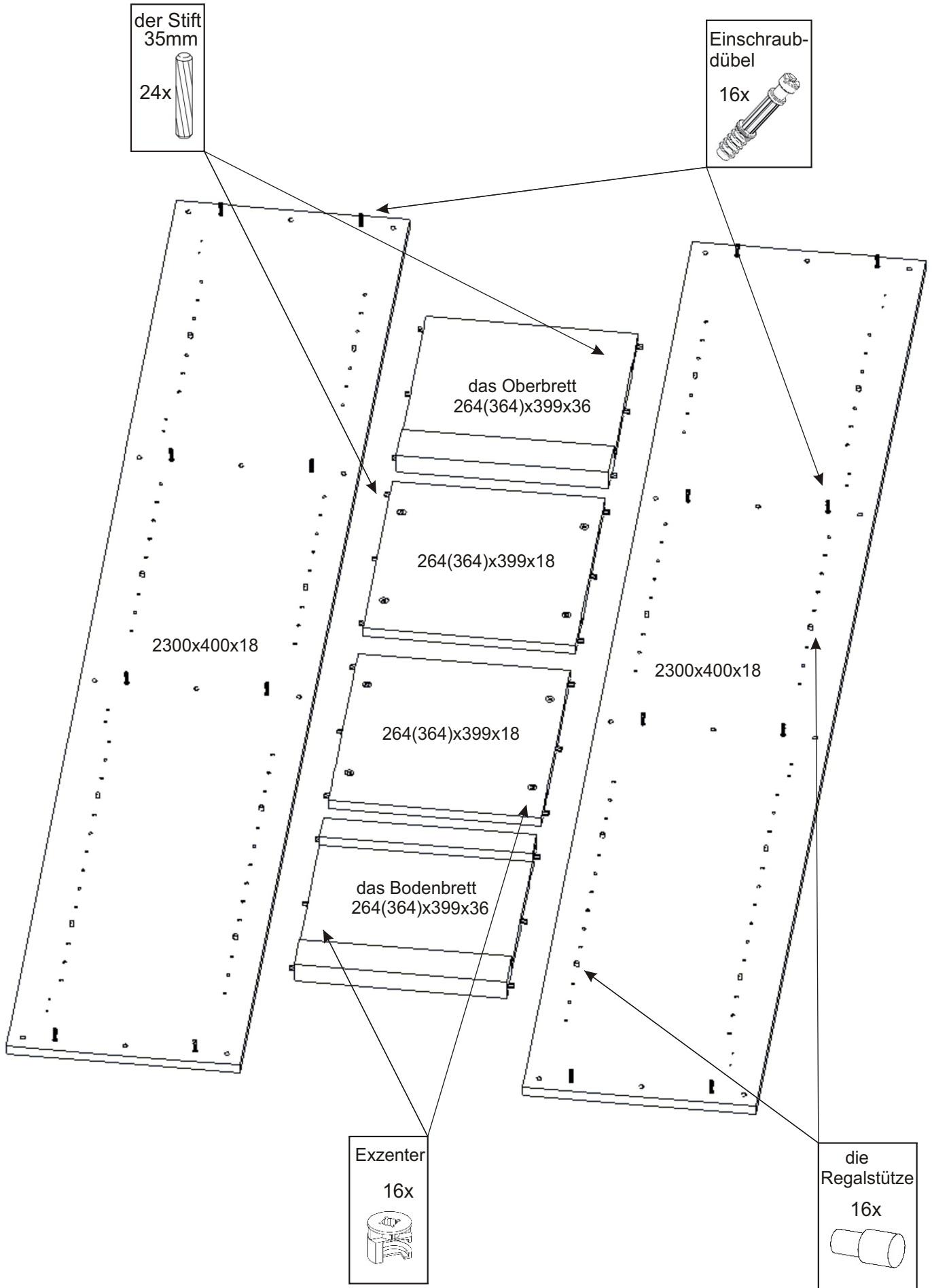
**SV 302 a SV 402 Hochregalschrank
für VS21075, VS21058, VS21054**



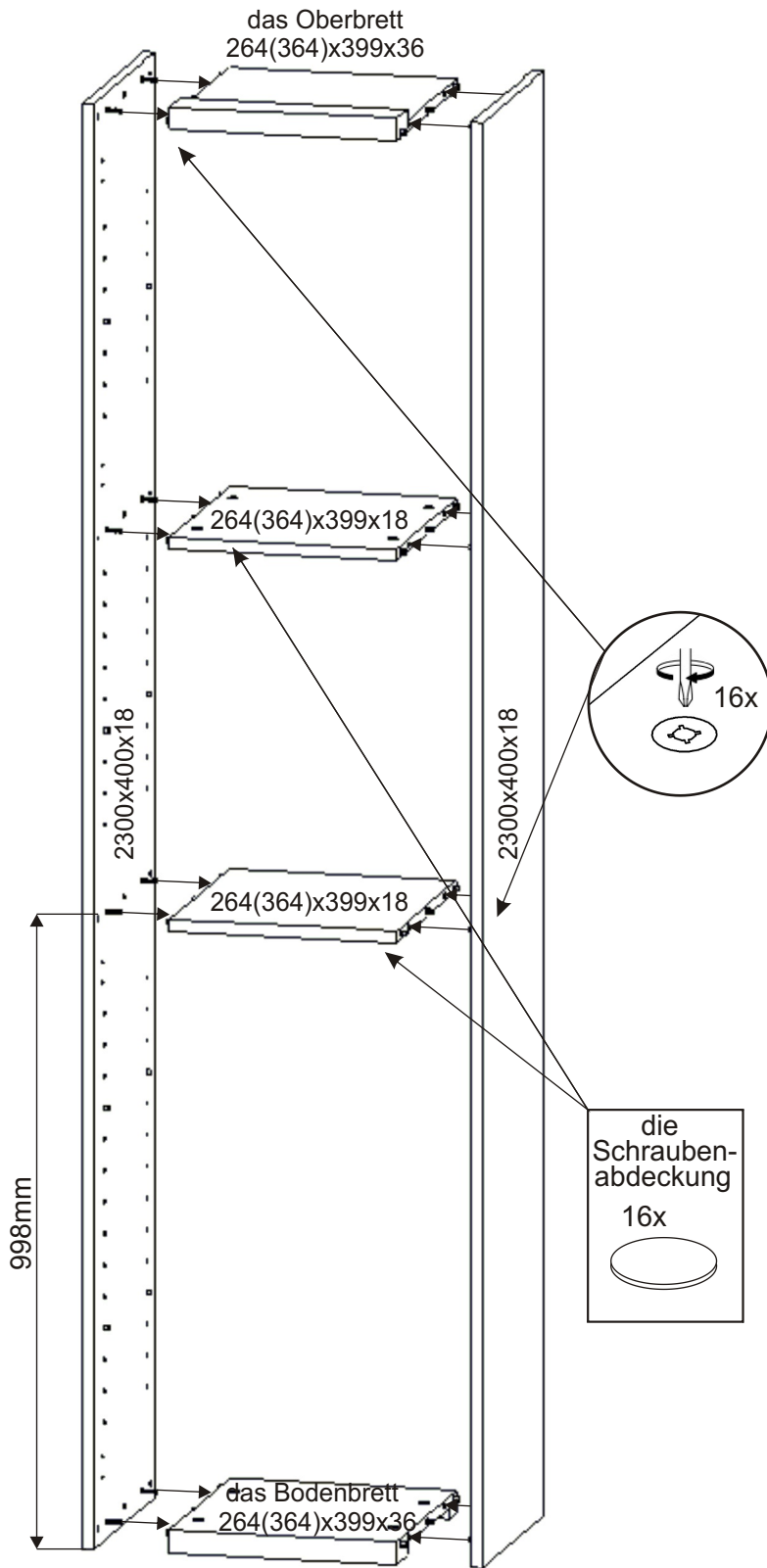
der Halter +die Zierschraube 16mm  4x 2x	Topfscharnier einliegend mit integrierter dämpfung  4x	Exzenter  16x	Einschraub- dübel  16x		
der Stift 35mm  24x	die Regalstütze  16x	der Nagel  50x	V4x16  16x	V4x35  6x	die Schrauben- abdeckung  22x



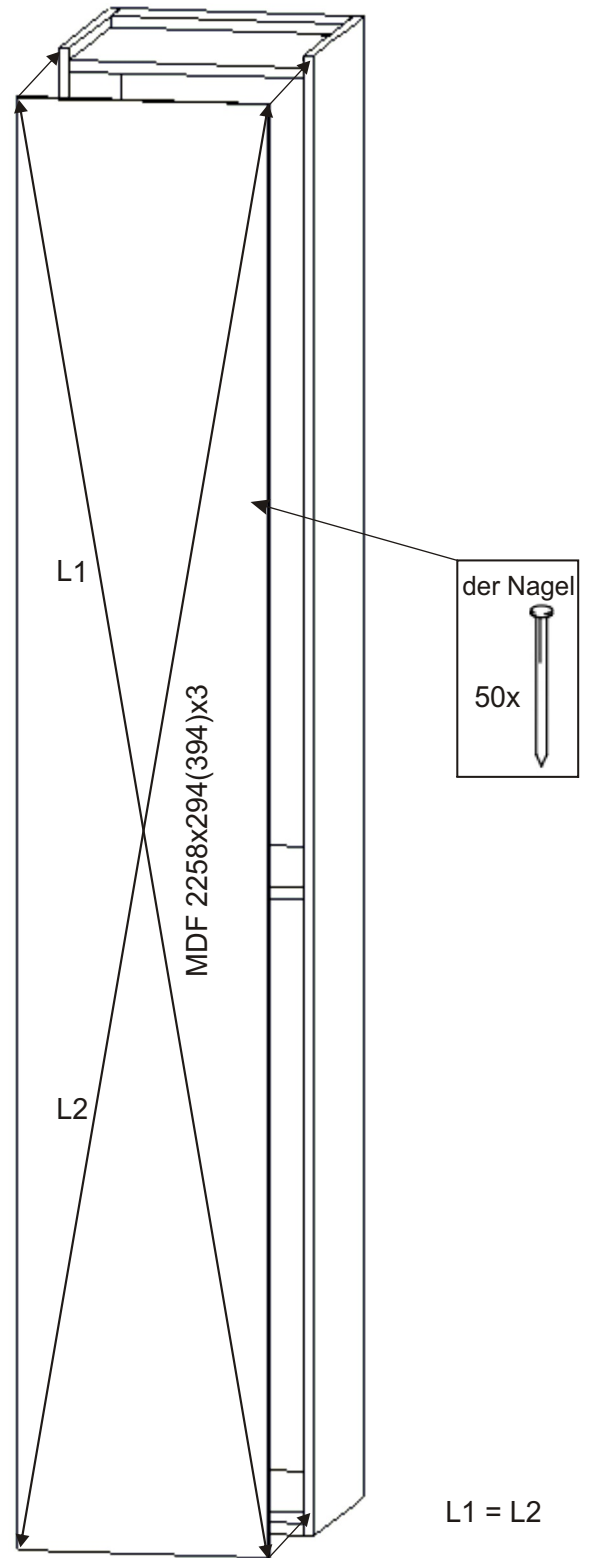
2.



3.



4.



5.

Der Kleiderschrank kann am Schrankbett oder am Kleiderschrank in der Montage befestigt werden mit 4x35 Schrauben.

