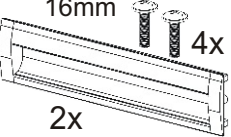

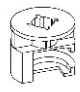



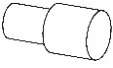
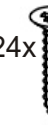


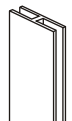
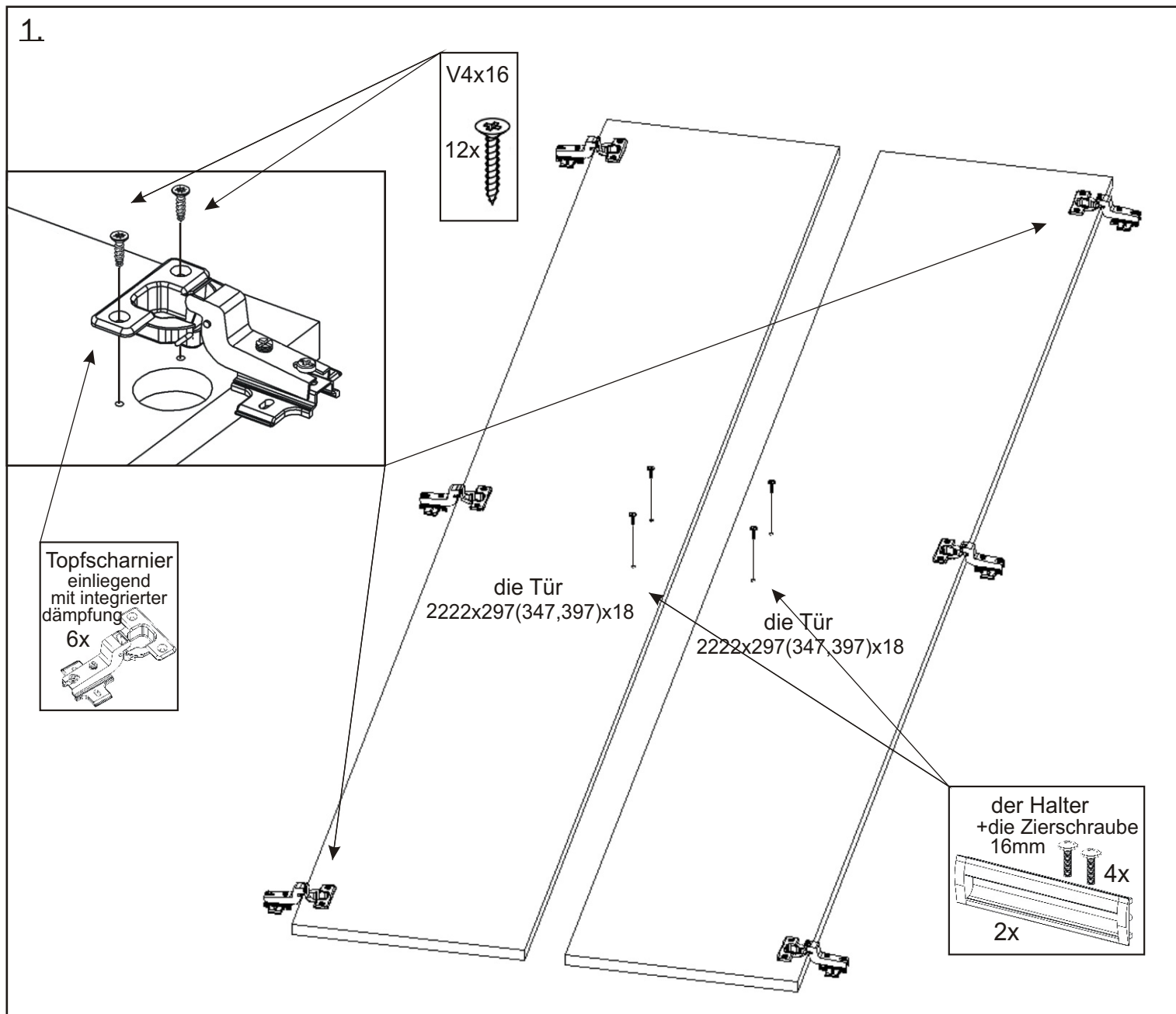


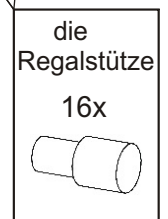
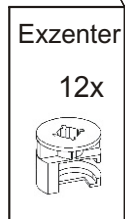
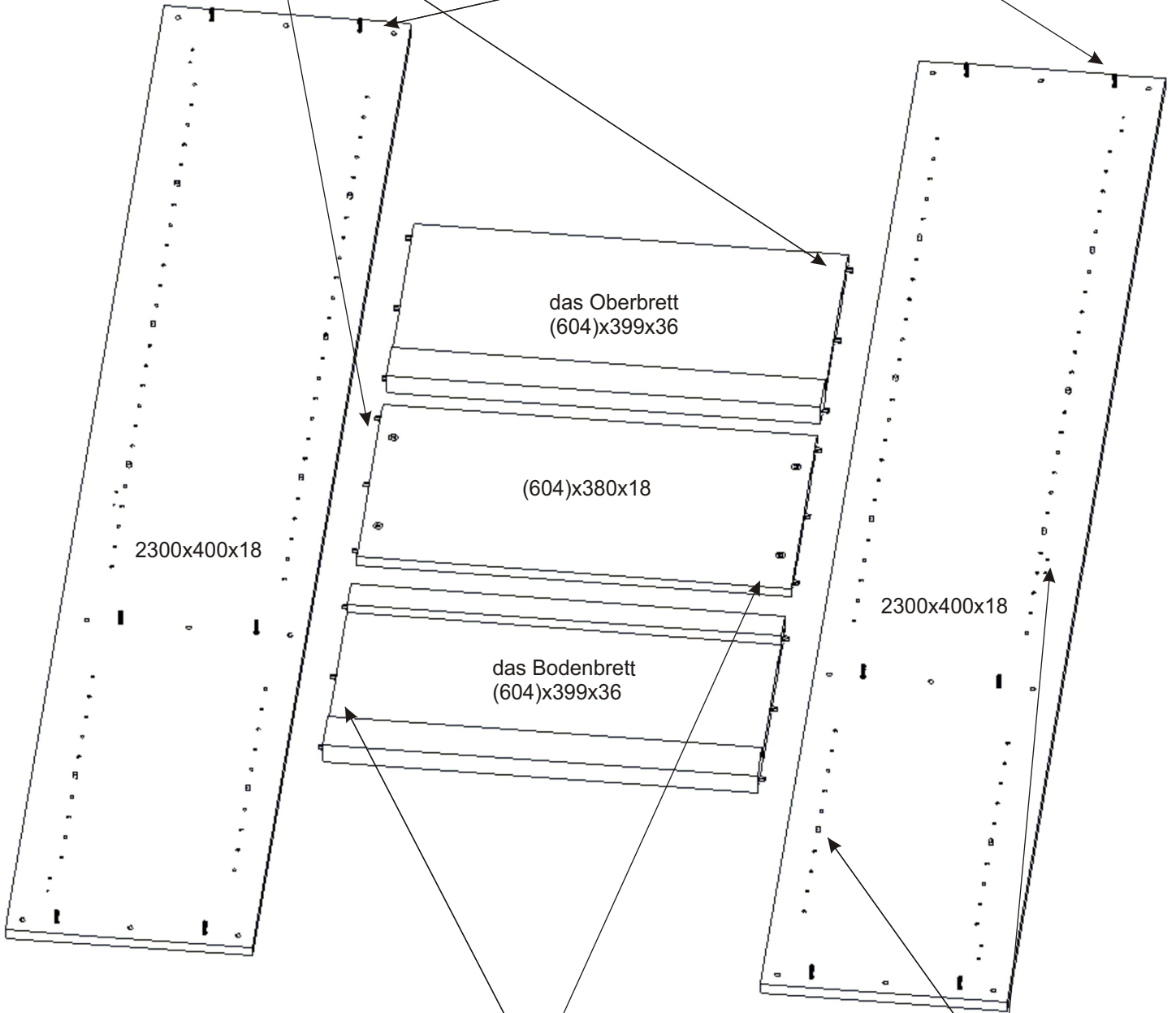
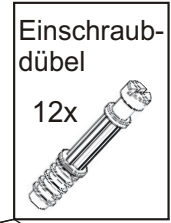
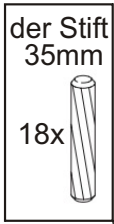
**SV 640, SV 740 a SV 840 Hochregalschrank
für VS21075, VS21058, VS21054**



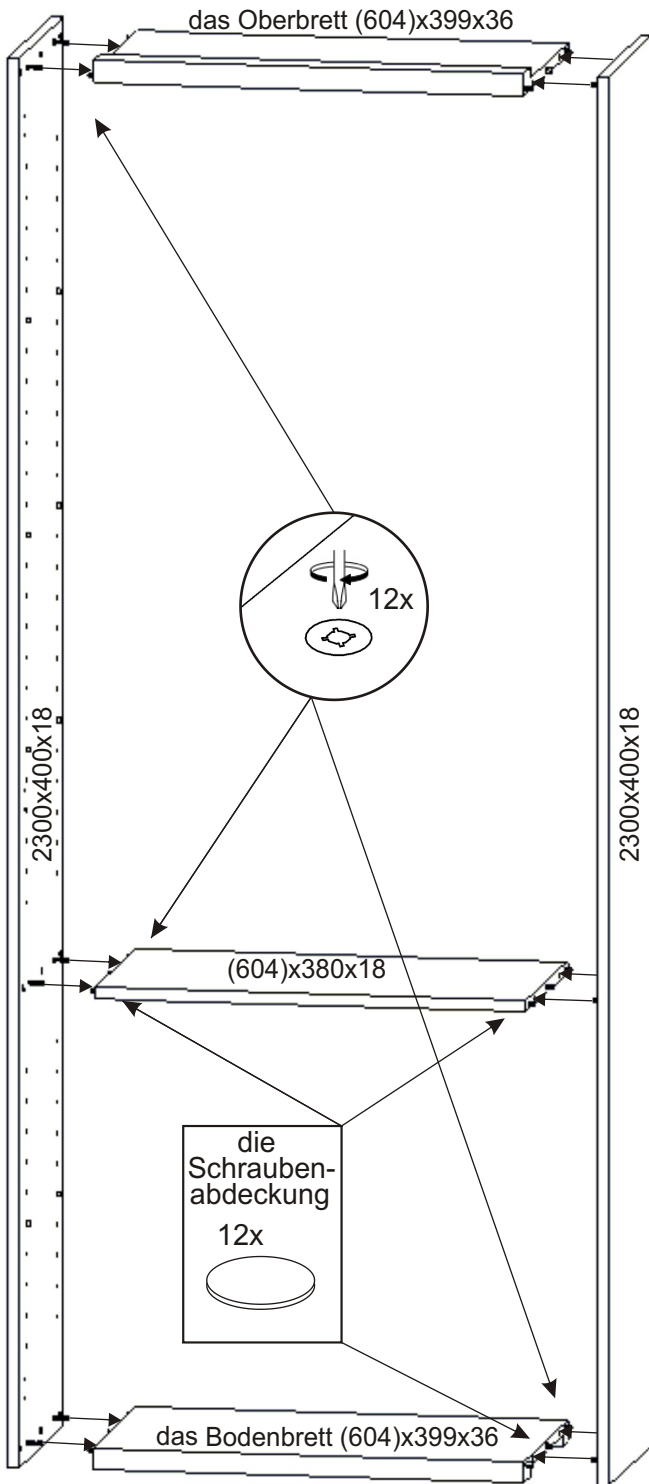
der Halter +die Zierschraube 16mm 2x 	Topfscharnier einliegend mit integrierter dämpfung 6x 	Exzenter 12x 	Einschraub- dübel 12x 	der Nagel 70x 	
der Stift 35mm 18x 	die Regalstütze 16x 	V4x16 24x 	V4x35 6x 	die Schrauben- abdeckung 18x 	die Leiste 1480mm-1x 730mm-1x 



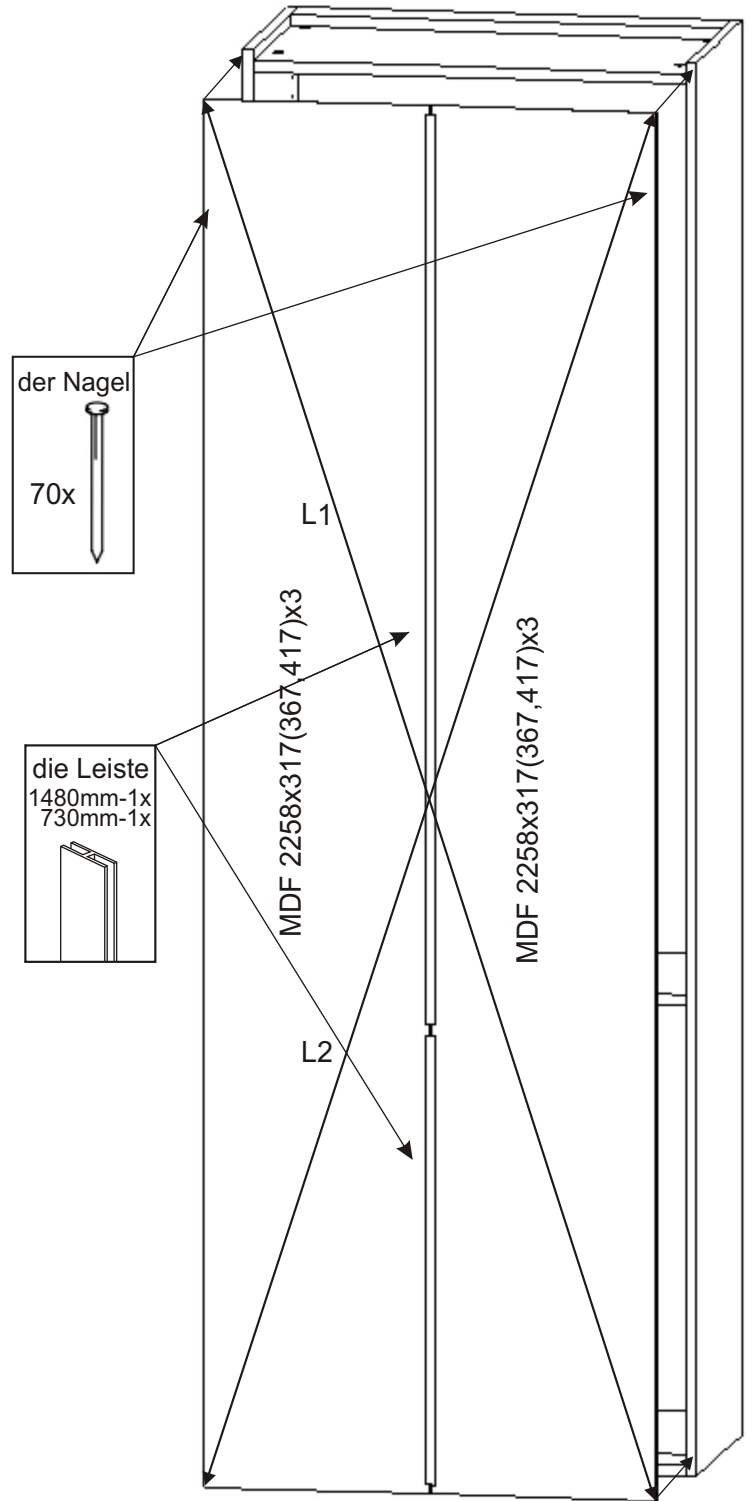
2.



3.



4.



L1 = L2

5.

Der Kleiderschrank kann am Schrankbett oder am Kleiderschrank in der Montage befestigt werden mit 4x35 Schrauben.

