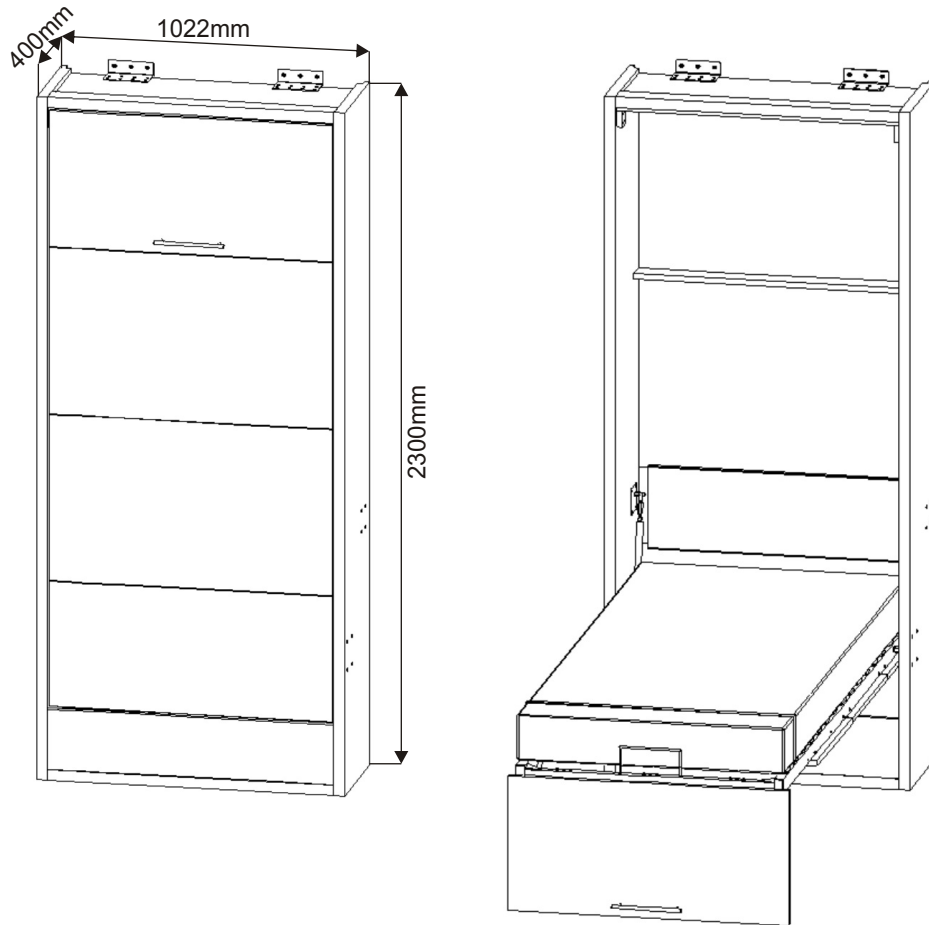
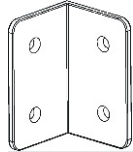
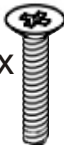

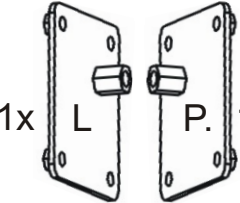
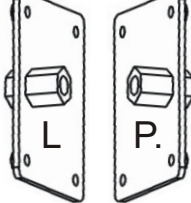

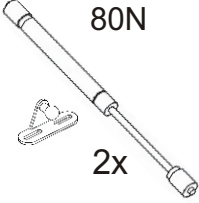
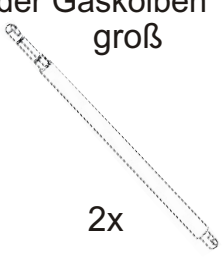
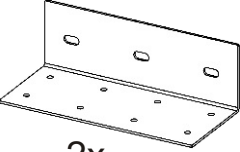
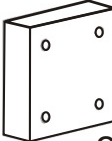

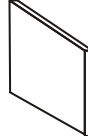

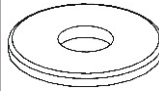
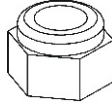

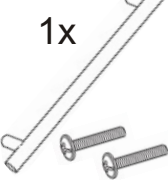








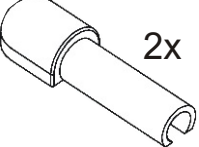


# VS 21054P 90

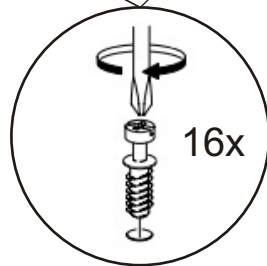
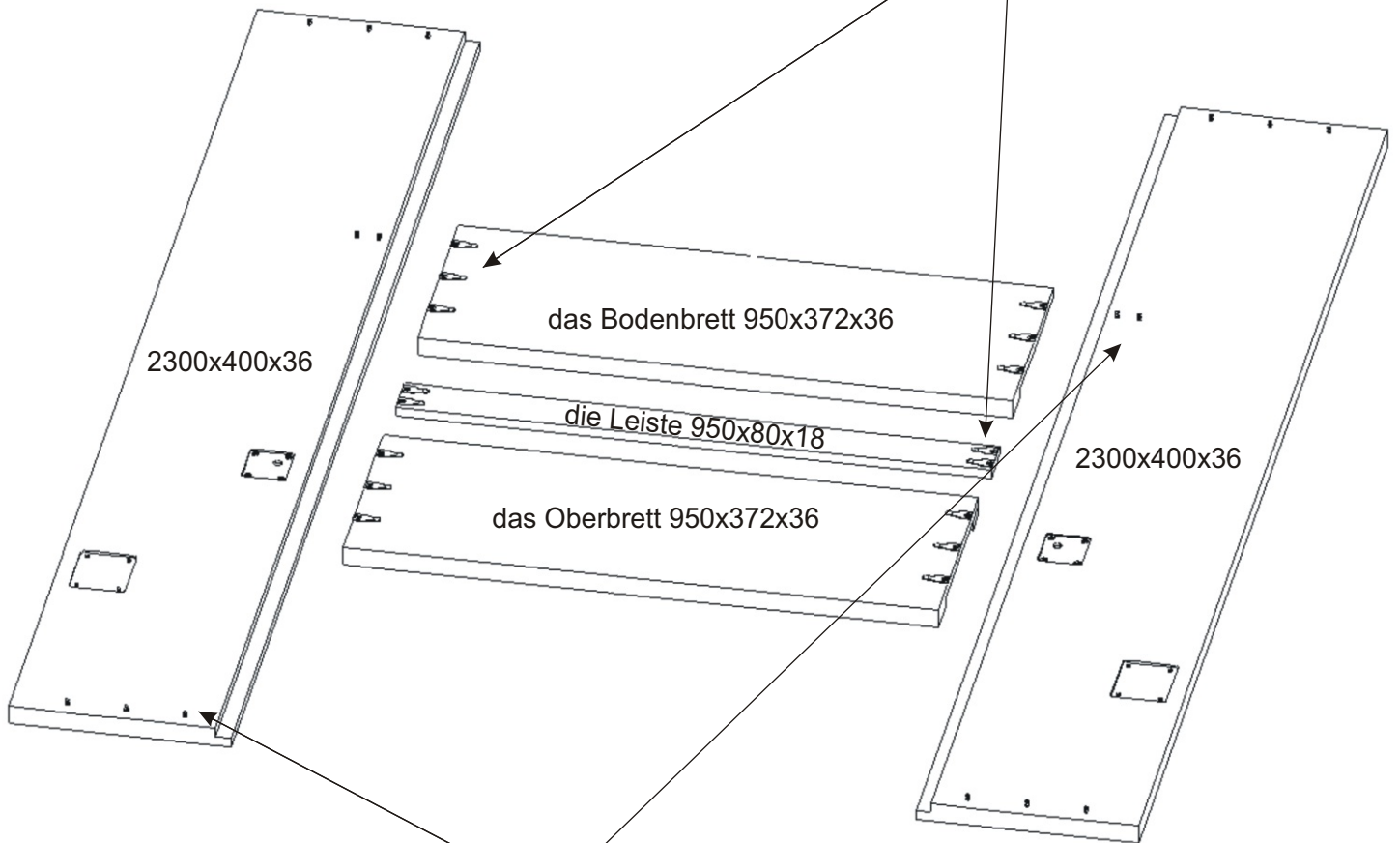
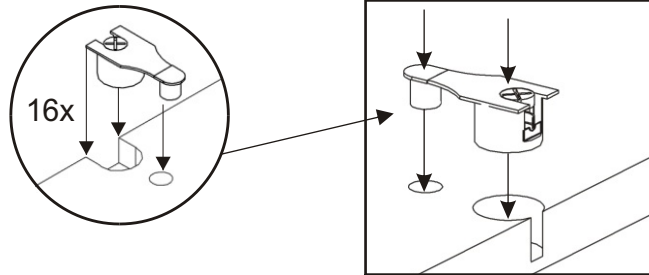


das Verbindungsblech klein	M 6x35 die Senkschraube
 4x	 16x

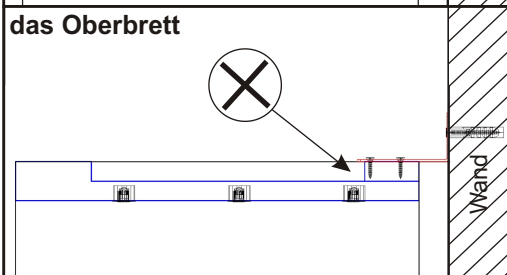
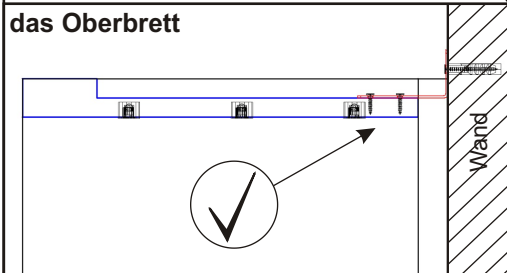
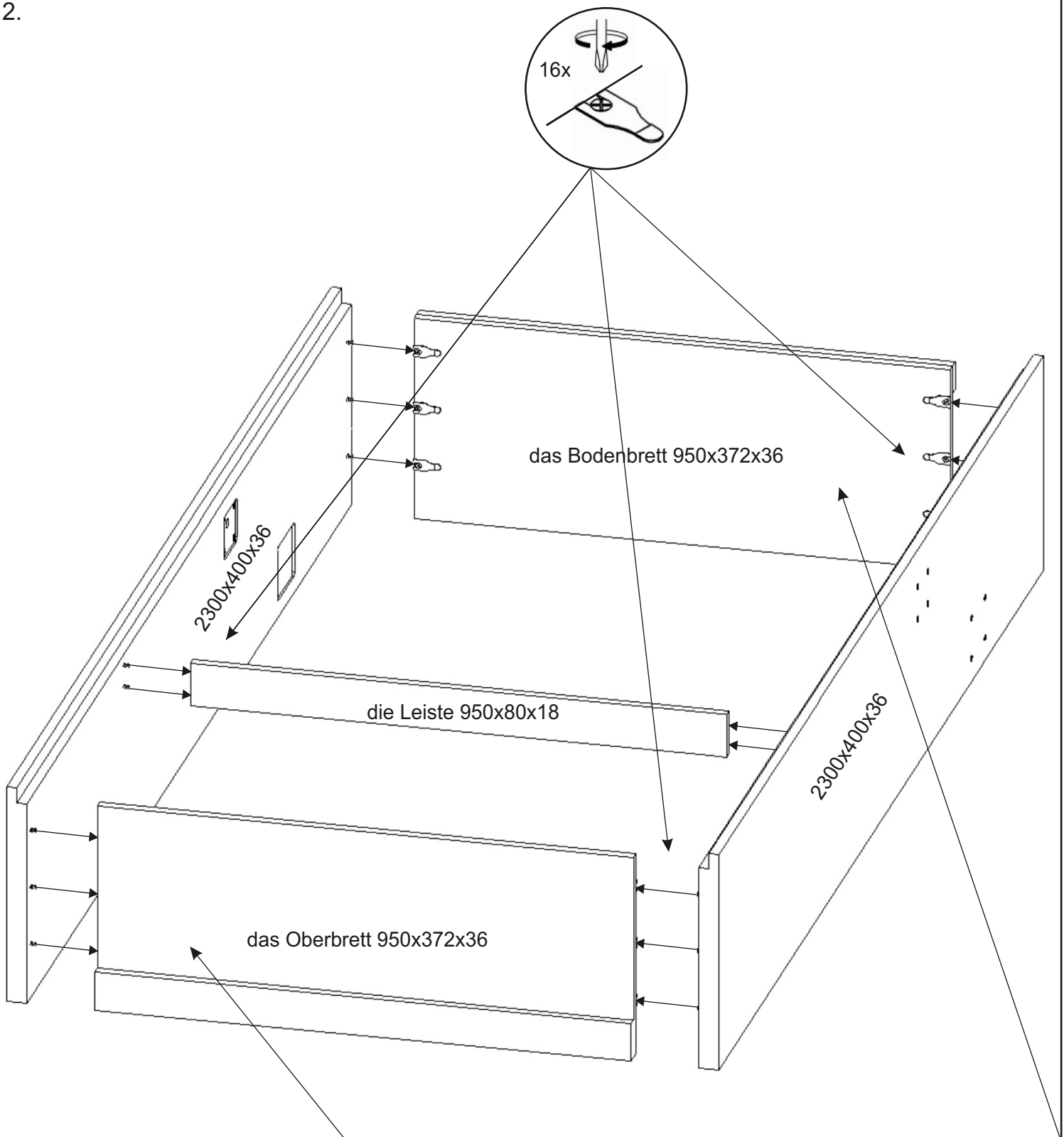
<p>der Verbindungsmechanismus Groß</p>  <p>16x 16x</p>	<p>das Absetzblech 80x90</p>  <p>1x L 1x P.</p>	<p>das Absetzblech 100x120</p>  <p>1x L 1x P.</p>	<p>der Nagel</p>  <p>90x</p>	<p>der Gaskolben klein 80N</p>  <p>2x</p>	<p>der Gaskolben groß</p>  <p>2x</p>				
<p>der Winkel 150x85x45</p>  <p>2x</p>	<p>der Türstopper</p>  <p>2x</p>	<p>der Gurt</p>  <p>1x</p>	<p>Vorbereitung zur korrekten Türmontage MDF 3mm</p>  <p>6x</p>	<p>die Schraubenabdeckung</p>  <p>30x</p>	<p>die Unterlage M13</p>  <p>4x</p>	<p>die Mutter M8</p>  <p>2x</p>	<p>der Dübel Ø12</p>  <p>6x</p>		
<p>der Halter 192mm</p>  <p>1x</p>	<p>M8x25</p>  <p>2x</p>	<p>M12x70</p>  <p>2x</p>	<p>V4x17</p>  <p>54x</p>	<p>V3,5x16</p>  <p>30x</p>	<p>V4x20</p>  <p>16x</p>	<p>V4x35</p>  <p>13x</p>	<p>V4x50</p>  <p>8x</p>	<p>V6x70</p>  <p>6x</p>	<p>der Kolbenabdeckung</p>  <p>2x</p>

1.

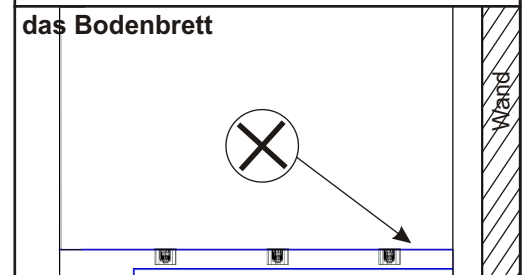
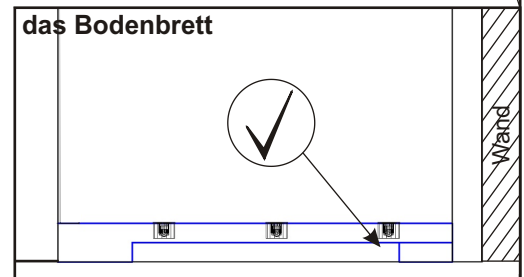
Es ist wichtig, die Verbindungsmechanismen auf beiden Seiten gleichzeitig zu klopfen, um ein Brechen zu vermeiden.



2.



**Es ist wichtig, die obere Platte des Korpus und die untere Platte des Korpus nicht zu verwechseln! Andernfalls droht das Klappbett zu fallen und die Gefahr eines schweren Unfalls.**



3.

der Nagel

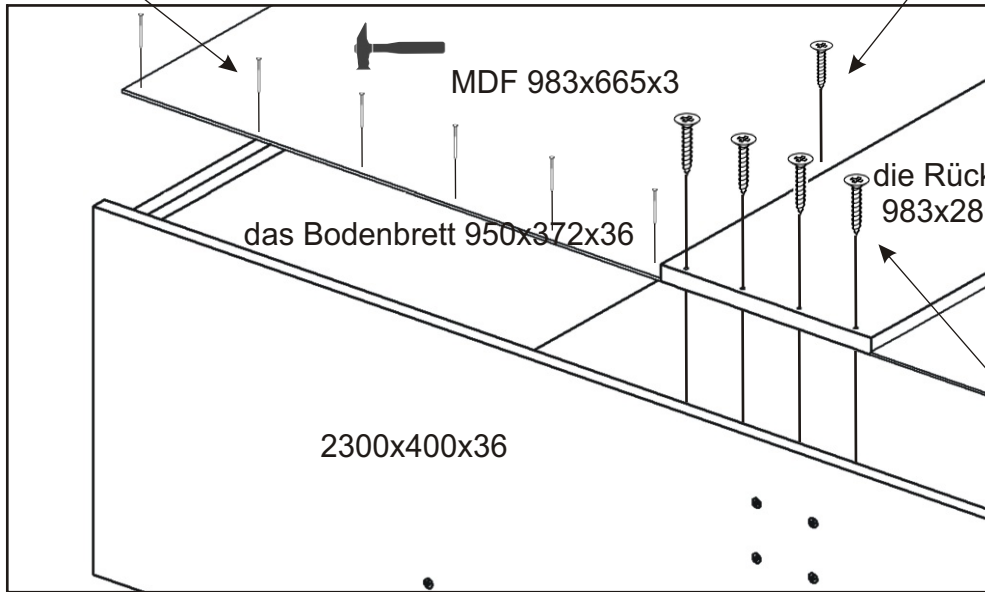


90x

Befestigen Sie die Rückseite mit den Nägeln an dem Körper.

V 3,5x16

10x

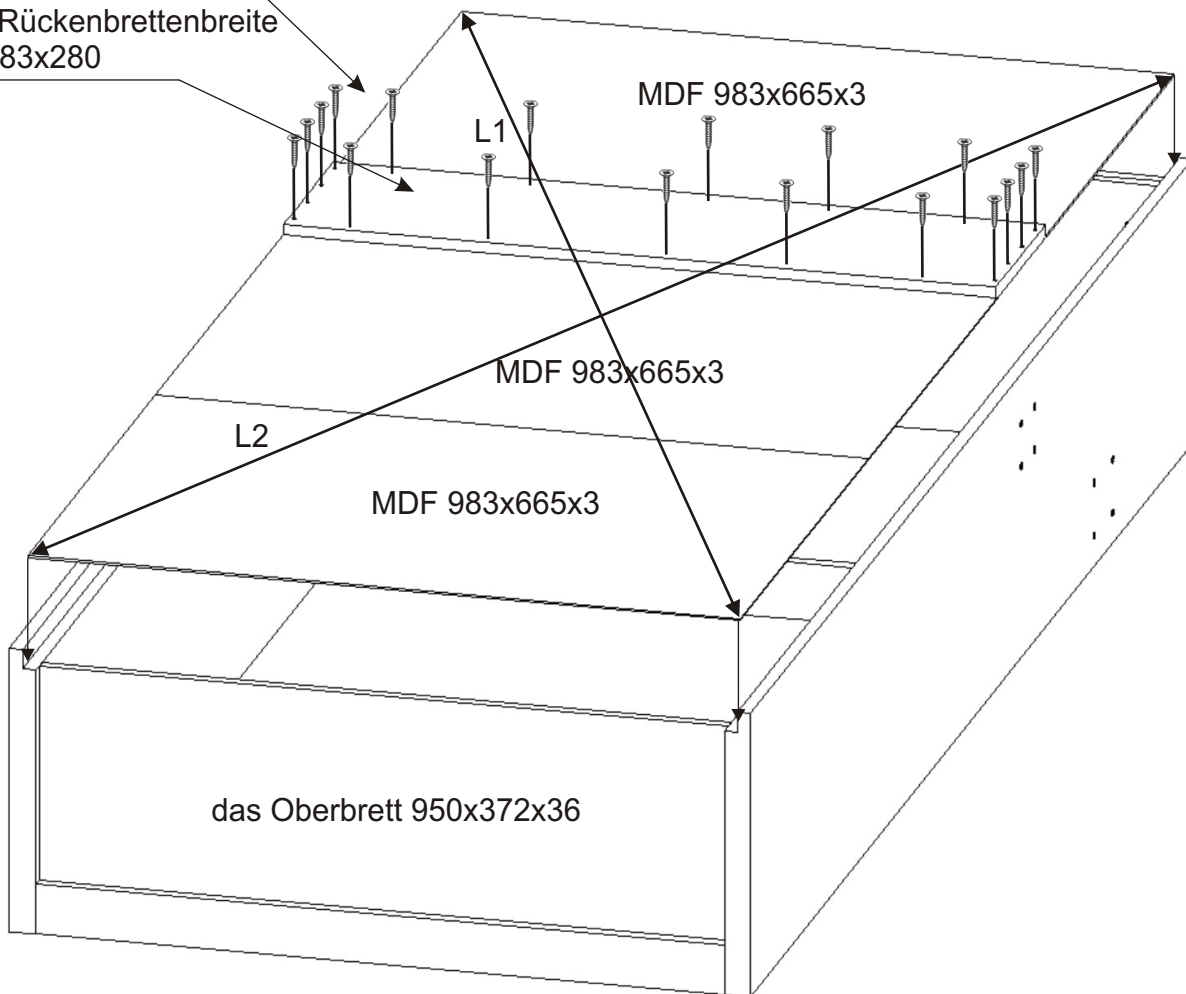


V 4x50

8x



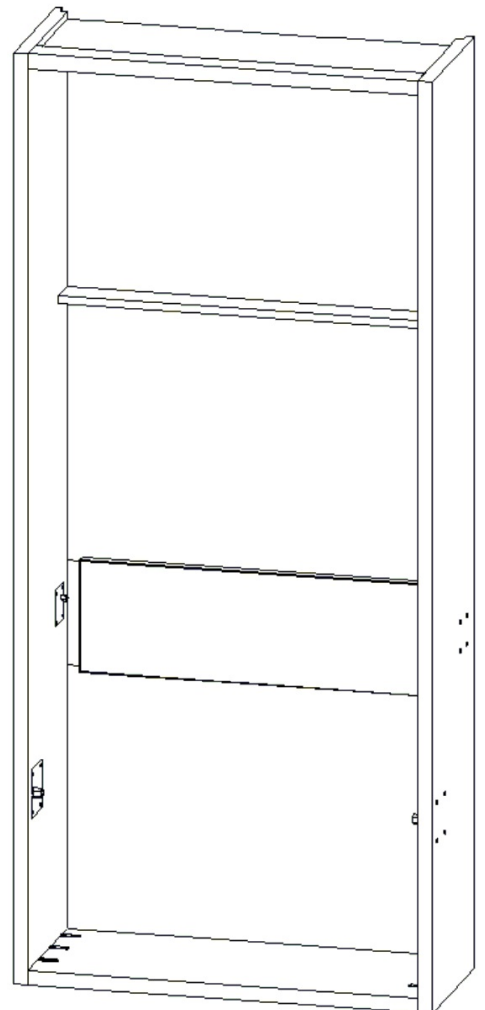
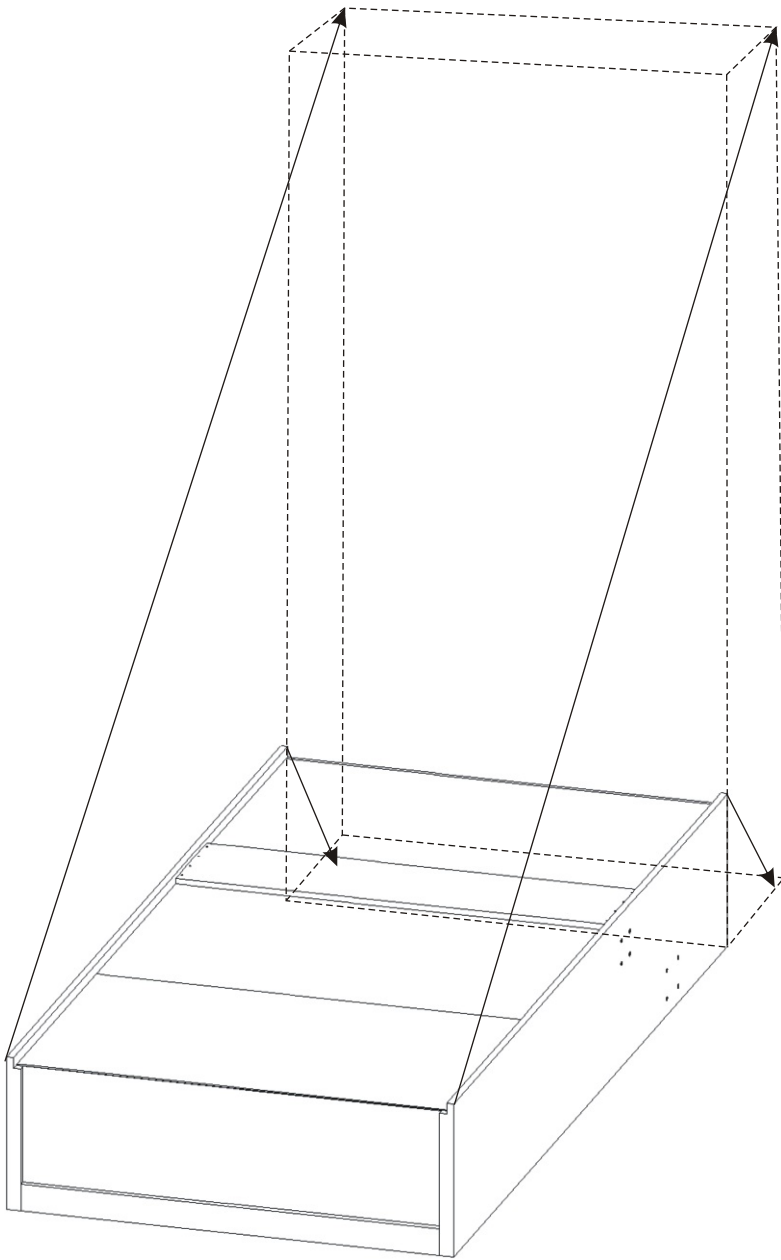
die Rückenbrettenbreite  
983x280



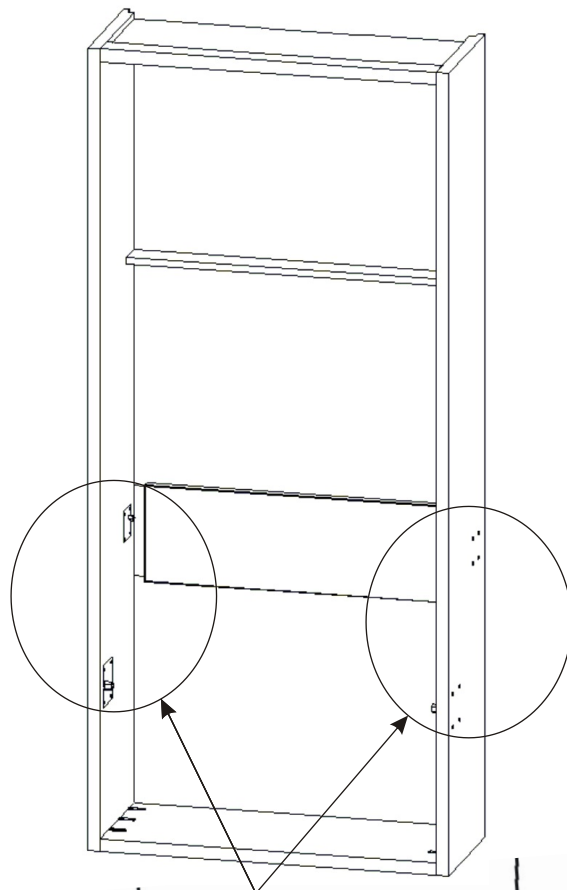
*Messen und richten Sie die Diagonalen aus L1=L2, bevor Sie die Rückseite des Schrankes anbringen.*

4.

Heben Sie den Körper des Bettes mit einen Kollegen an.

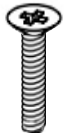


5.



die Senkschraube  
M 6x35

16x



die Schrauben-  
abdeckung

16x



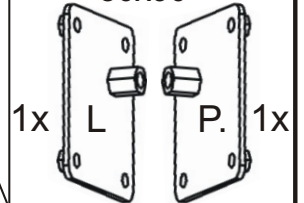
die Seite 2300x400x36

die Front

die furnierte Vorderkante

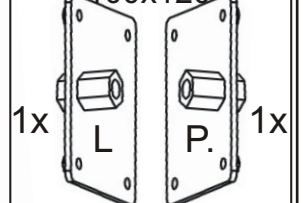
das Absetzblech

80x90

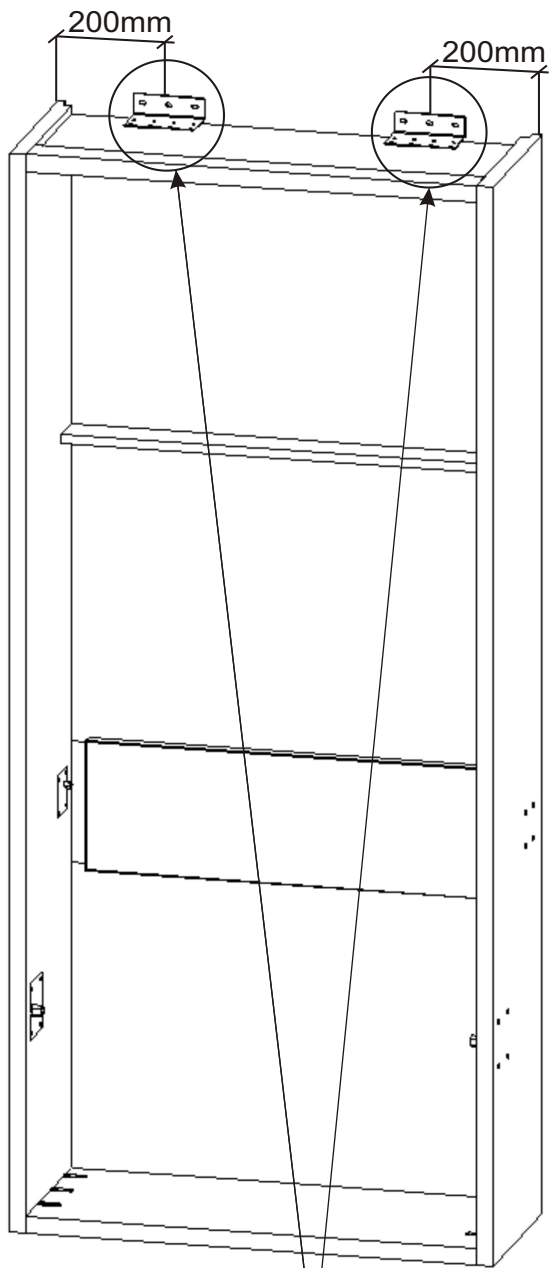


das Absetzblech

100x120



6.



*Das Klappbett muss vor dem Anbringen des Metallrostes an der Wand befestigt werden!  
Andernfalls besteht Sturzgefahr beim Öffnen.*

*Die Anzahl und die Art der Dübeln muss durch die Art der Wand bestimmt werden.*

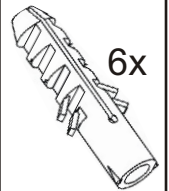
V4x20

16x



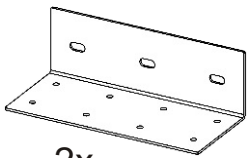
der Dübel  
ø12x60

6x



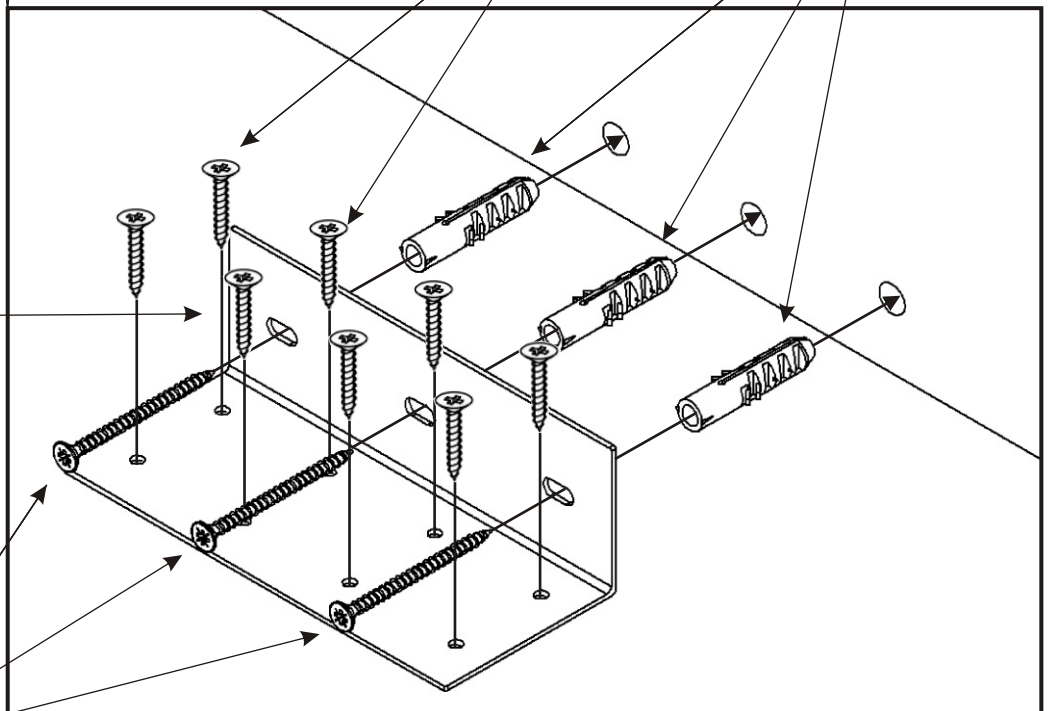
der Winkel  
150x85x45

2x

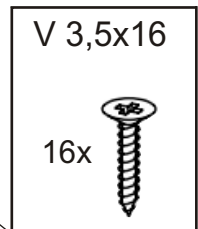
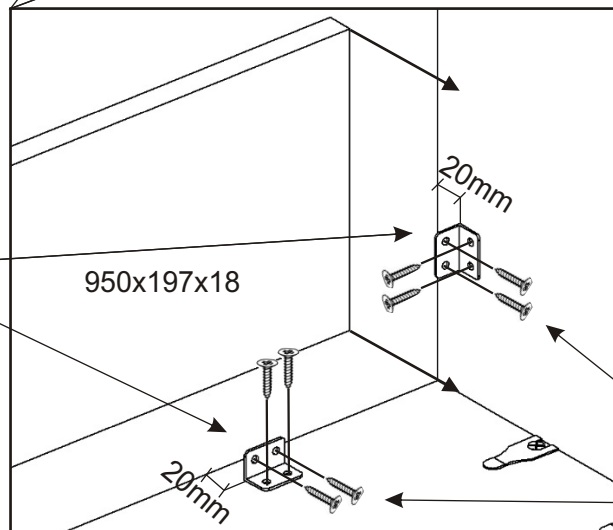
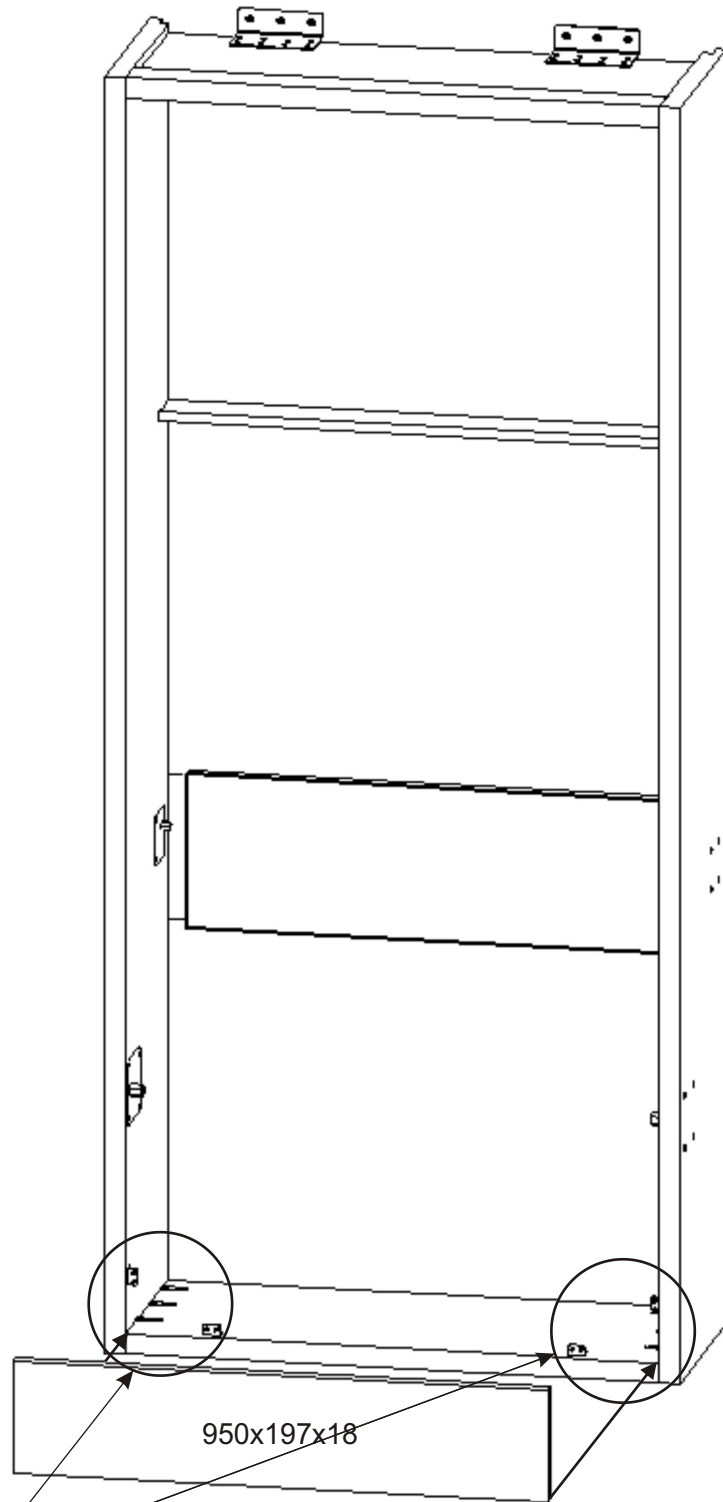


V6x70

6x

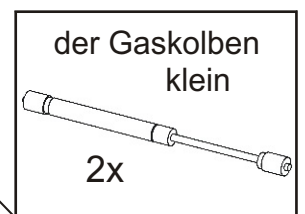
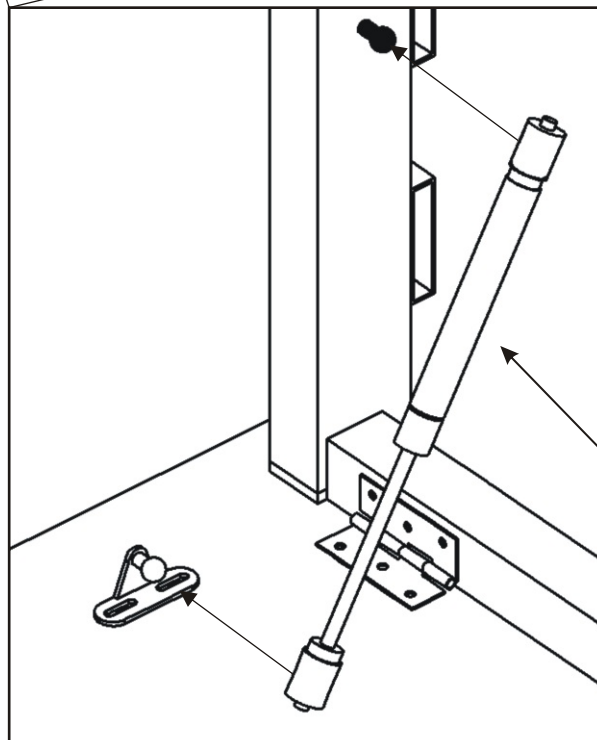
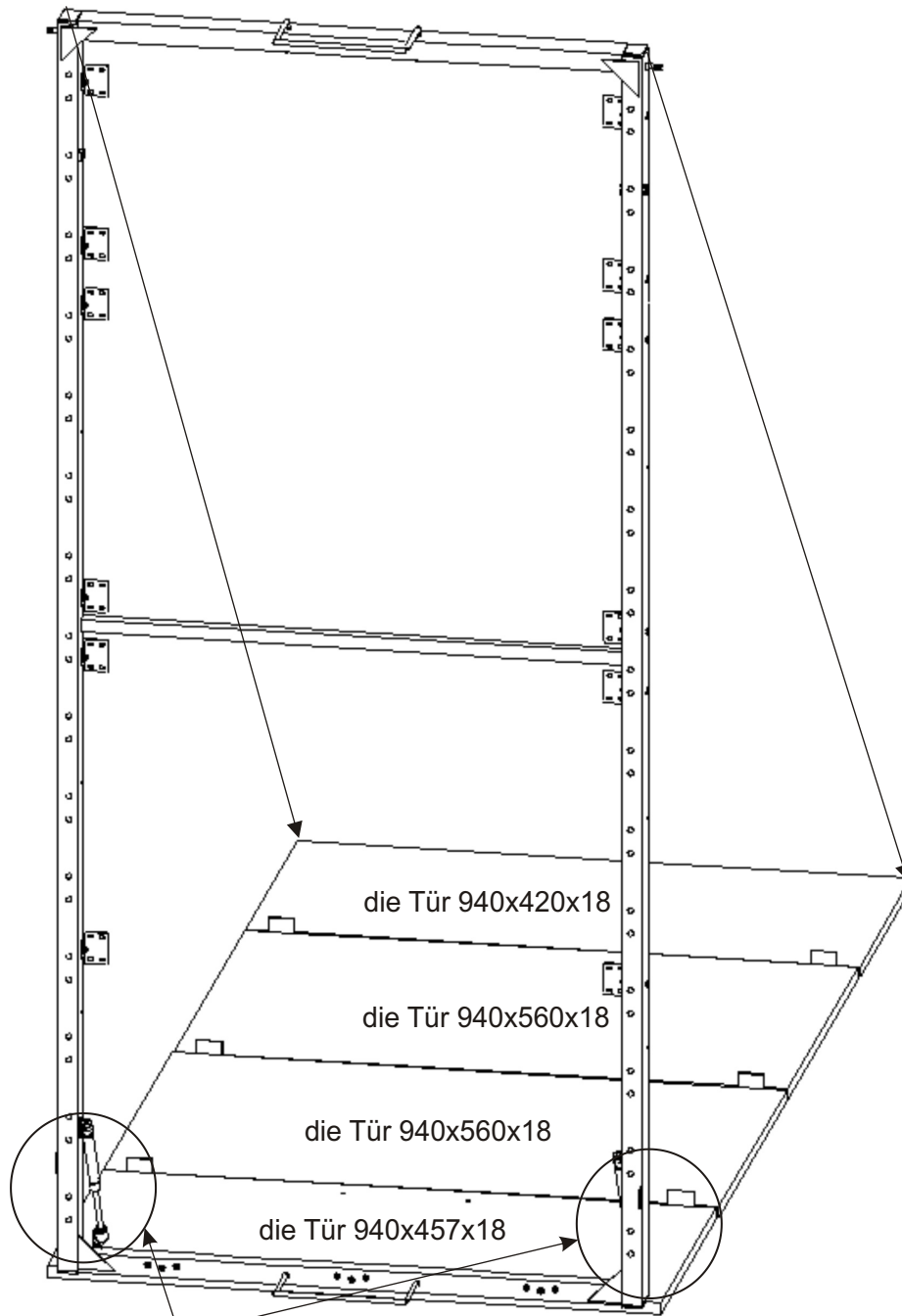


7.



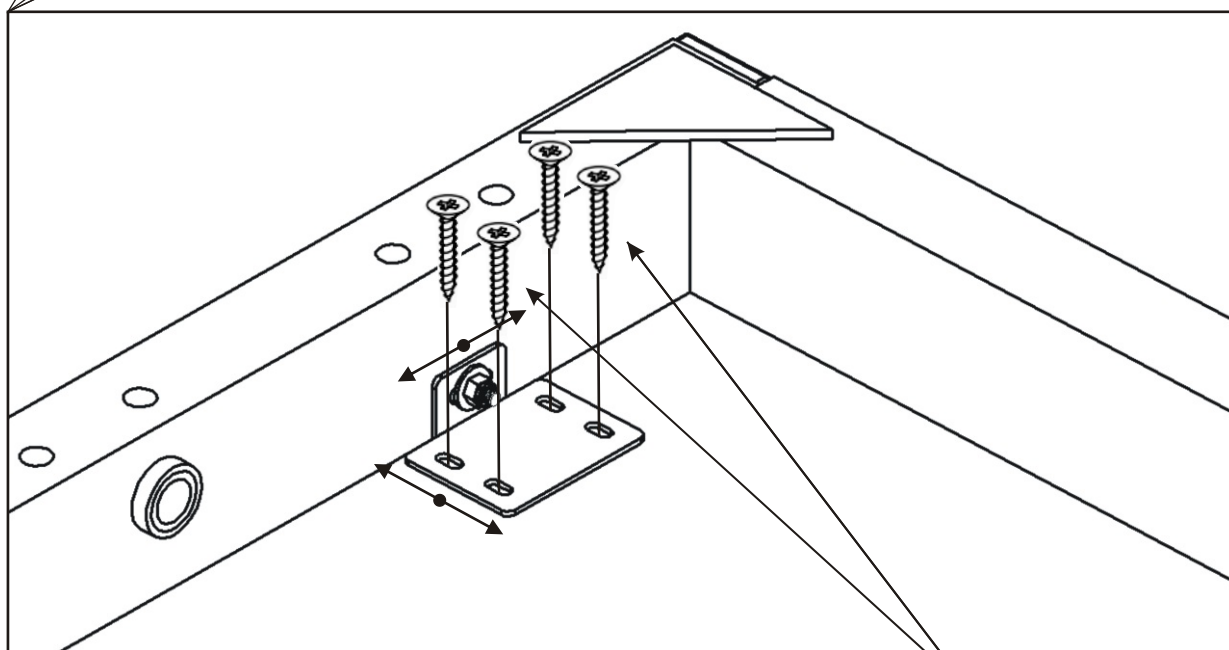
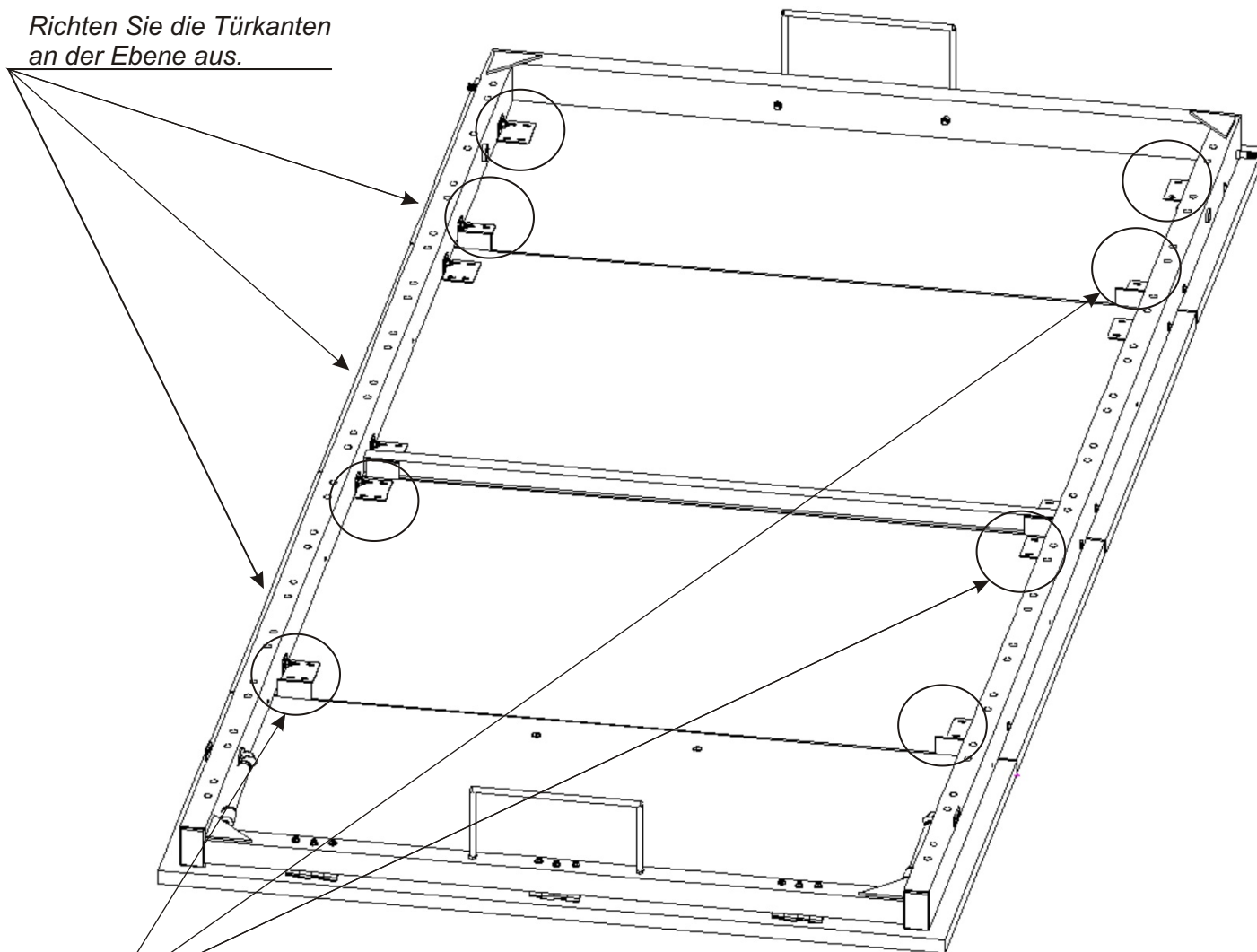


15.9.



## 15.10. Andere Türen anbringen

*Richten Sie die Türkanten an der Ebene aus.*



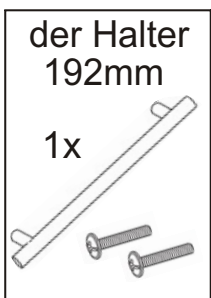
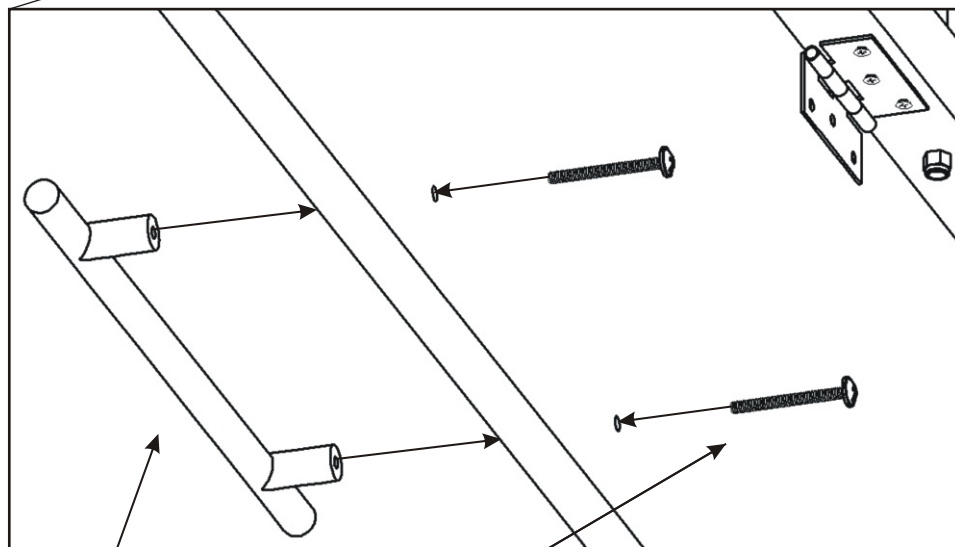
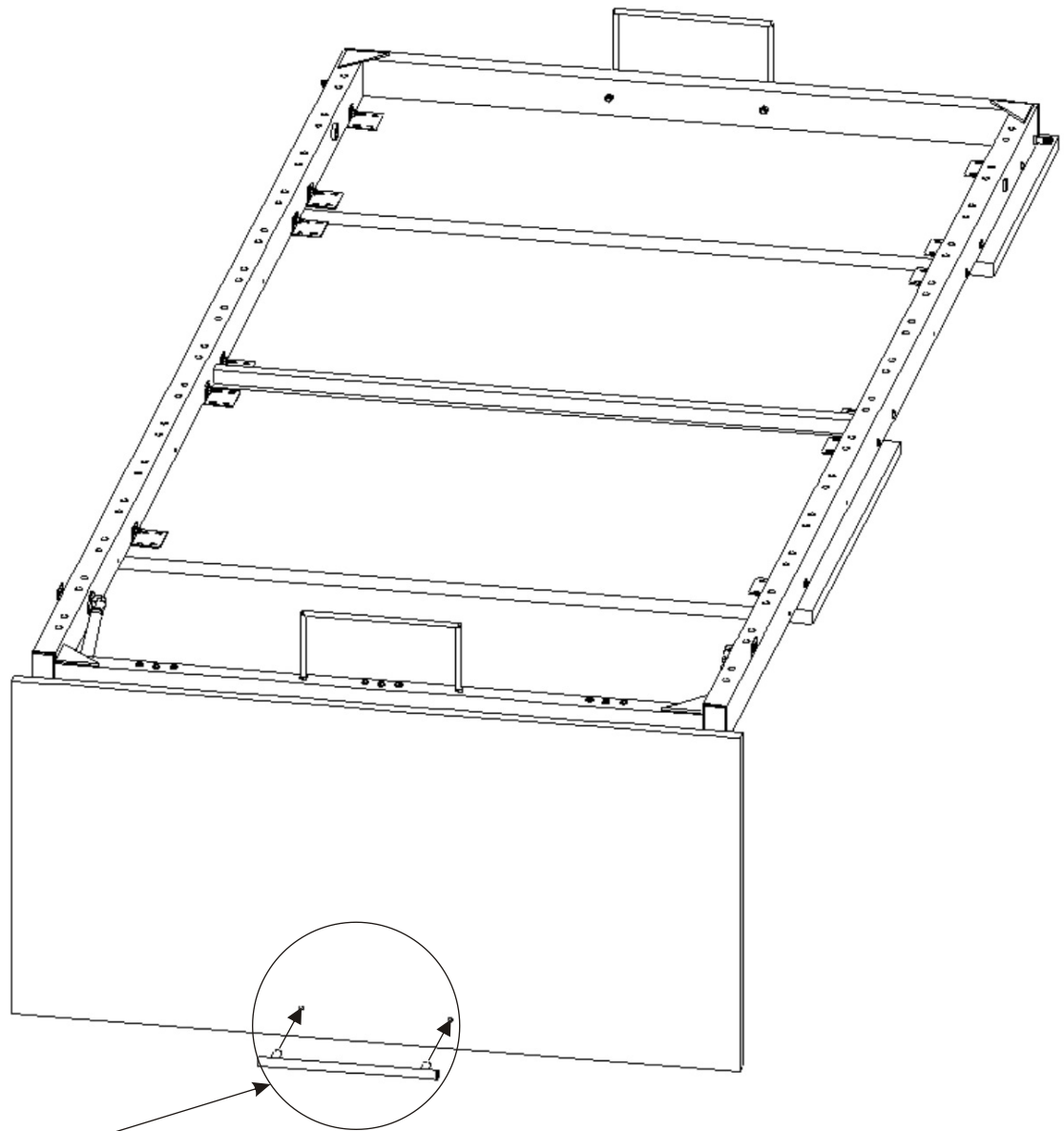
*Befestigen Sie den Bettrahmen mit den Schrauben an der Tür.  
Befestigen Sie das mittlere Türbrett nicht an.*

V4x17

32x

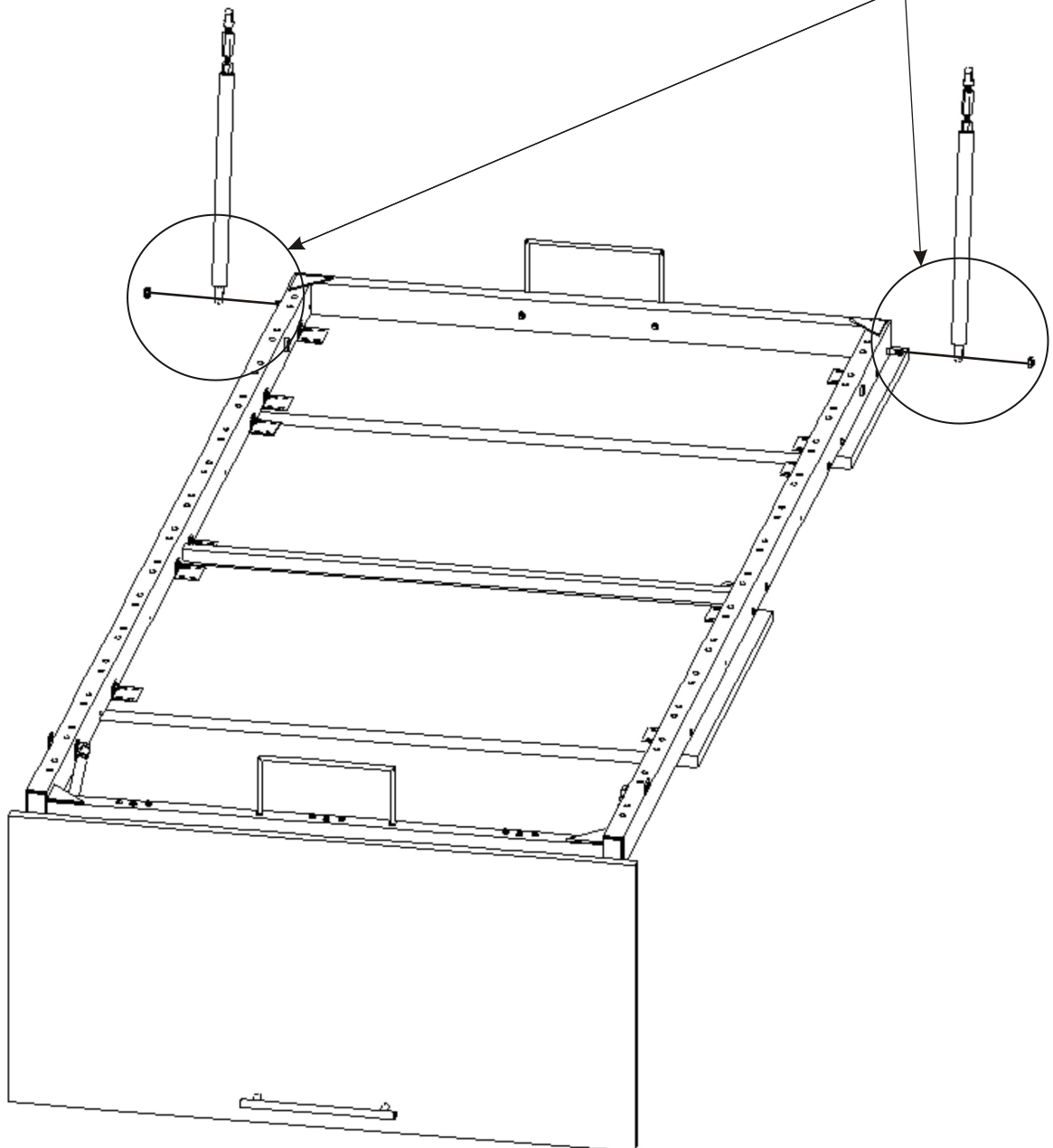
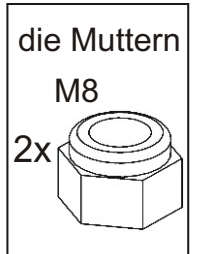
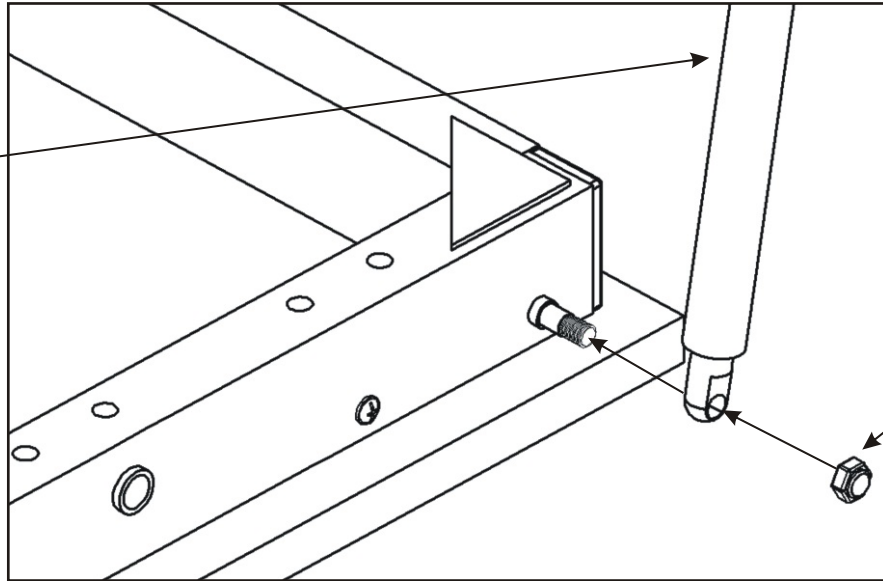
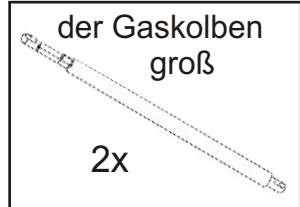


15.11.



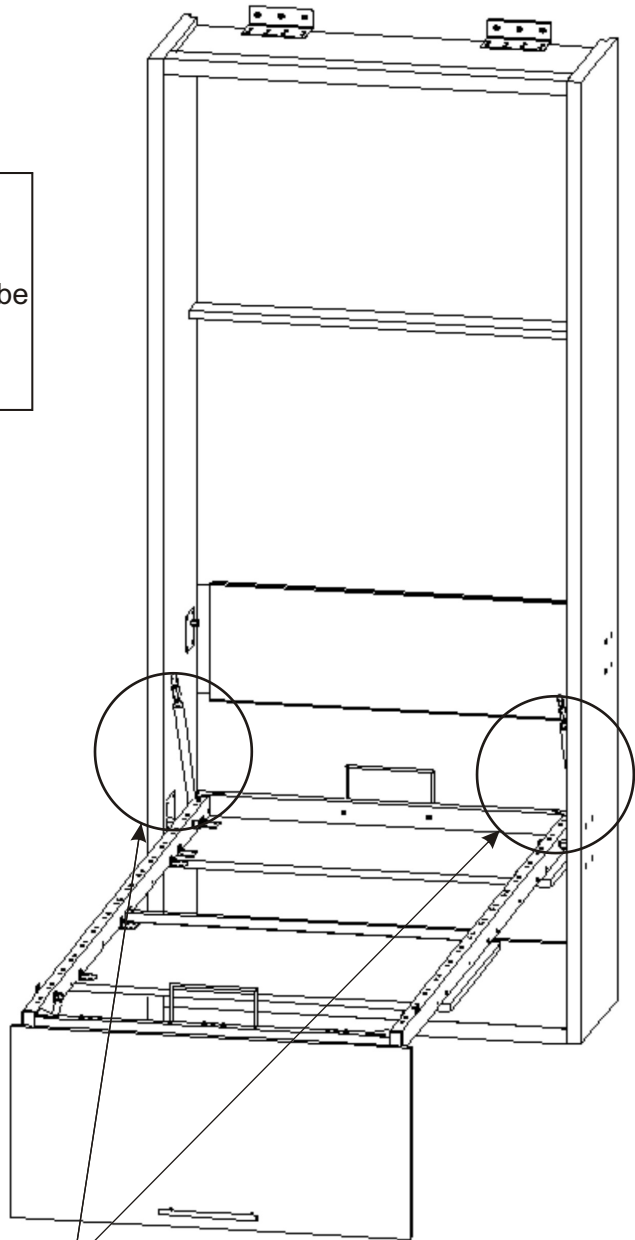
## 15.12. Anbringen eines großen Kolbens

*Befestigen Sie den großen Kolben am Rahmen und sichern Sie ihn mit einer Mutter. Ziehen Sie die Mutter nicht fest, der Kolben muss sich bewegen können.*

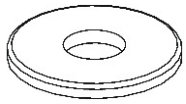


16.

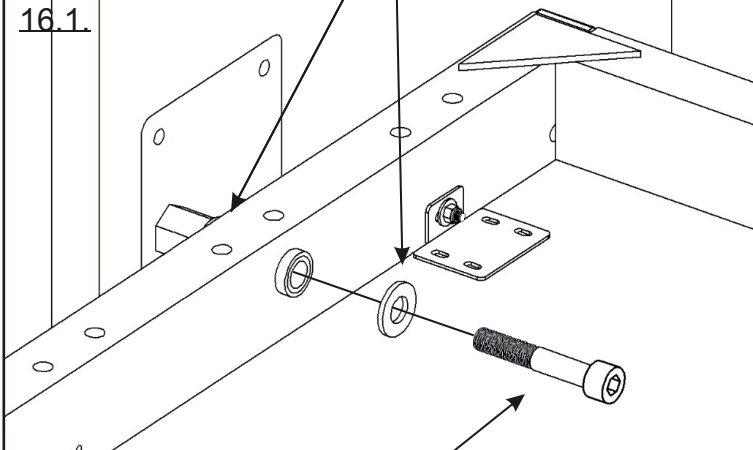
1. Schieben Sie den Rahmen mit einem Kollegen in der Körper.
  2. Schrauben Sie den Bettrahmen mit einer M12x70-Schraube und einer Unterlegscheibe an die Bodenplatte des Bettkörpers an.
- Ziehen Sie nicht die Schrauben fest, der Rahmen muss sich frei drehen lassen!



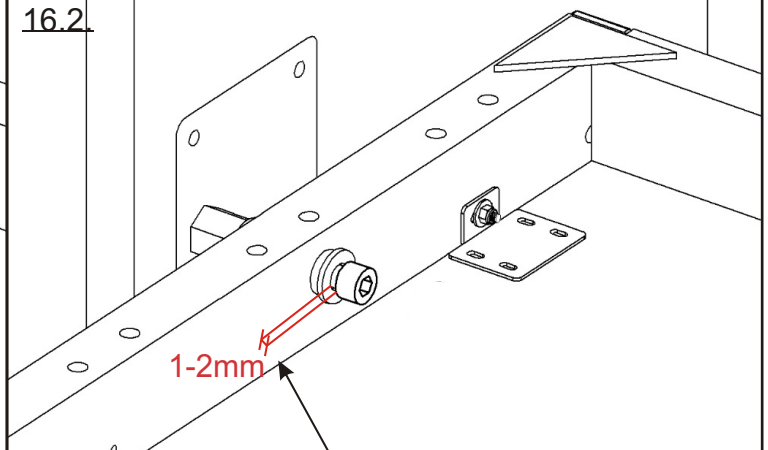
die Unterlage  
4x M13



16.1.



16.2.



M12x70

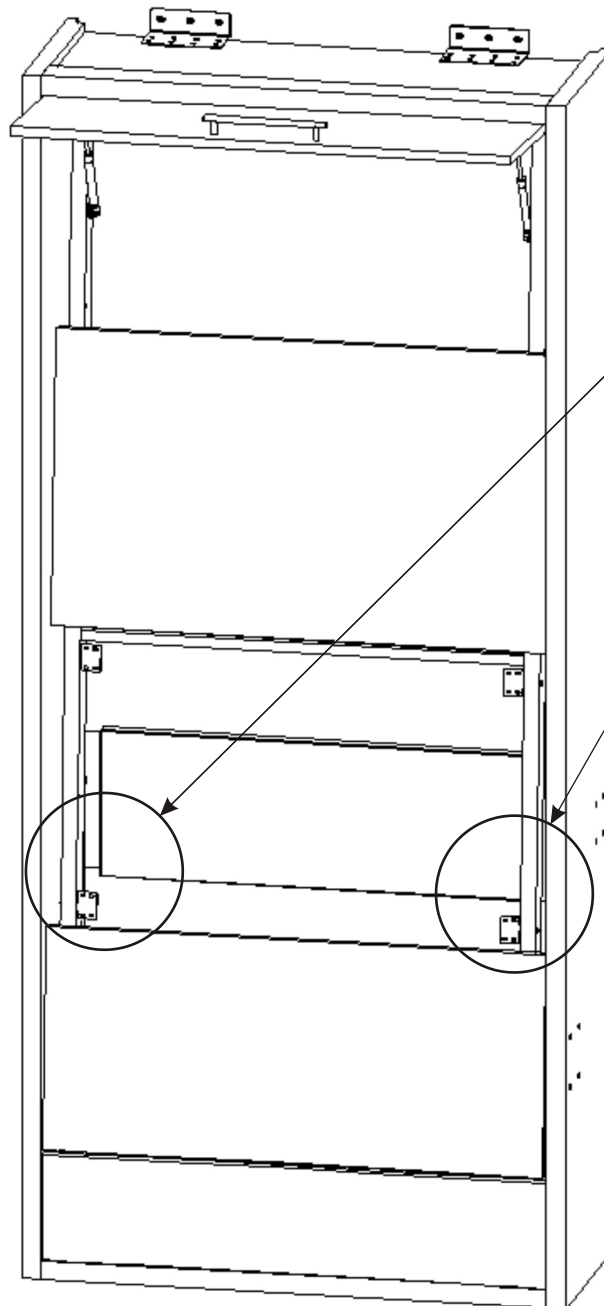
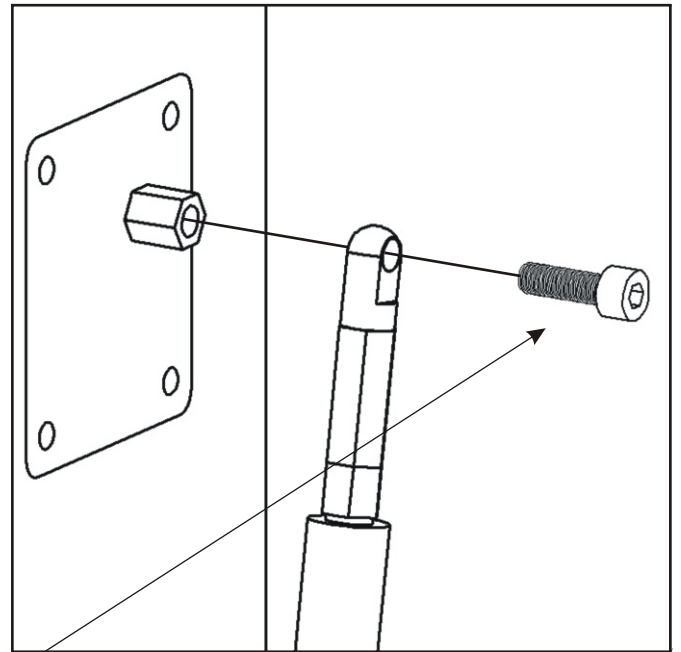
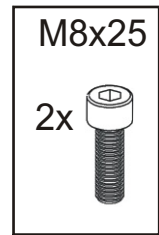
2x



Ziehen Sie die Schraube M12x70 nicht ganz fest, sondern lassen Sie einen Spalt von ca. 1-2 mm zwischen Schraubenkopf und Unterlegscheibe. Andernfalls besteht die Gefahr einer irreparablen Beschädigung des Rahmens !!!

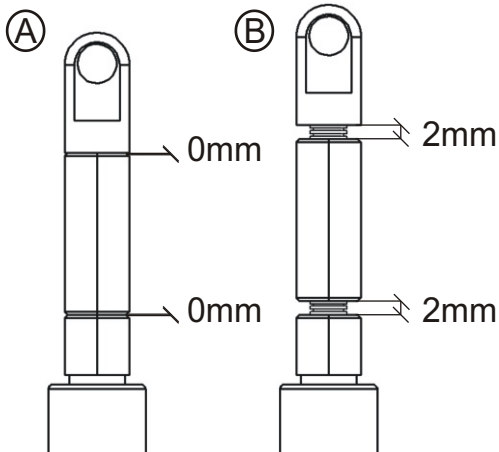
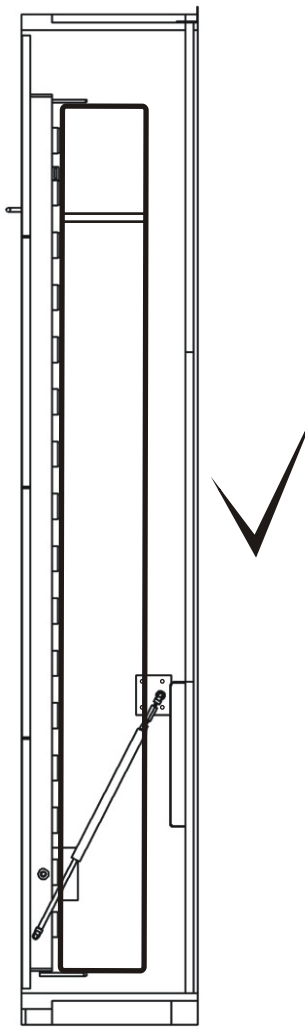
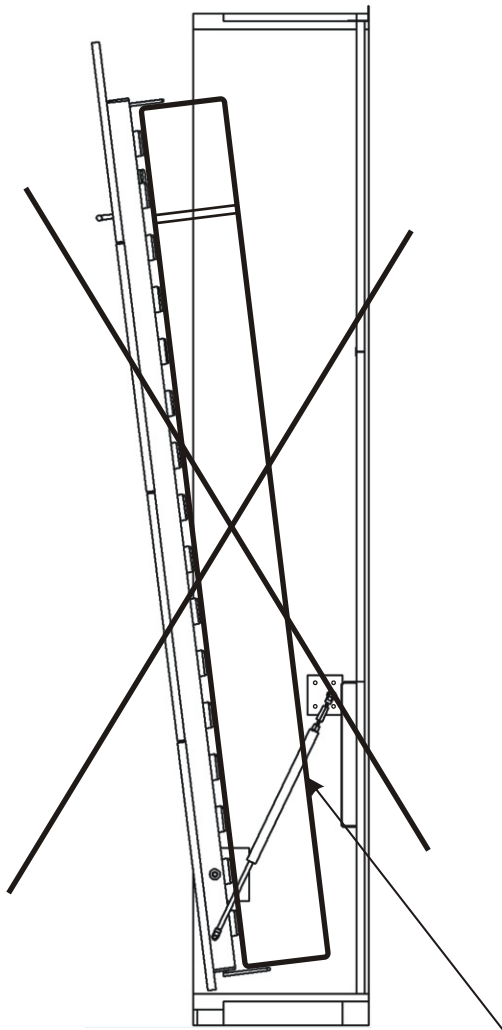
17.

1. Stellen Sie die Tür in eine horizontale Position und schieben Sie den gesamte bewegliche Teil nach innen.
2. Setzen Sie nun die Kolben locker in den oberen Stifte ein.



## 18. Einstellung zum Anziehen der Tür

Verwenden Sie diese Kolbeneinstellung nur, wenn sich die Tür und die Matratze nicht schließen zusammen.



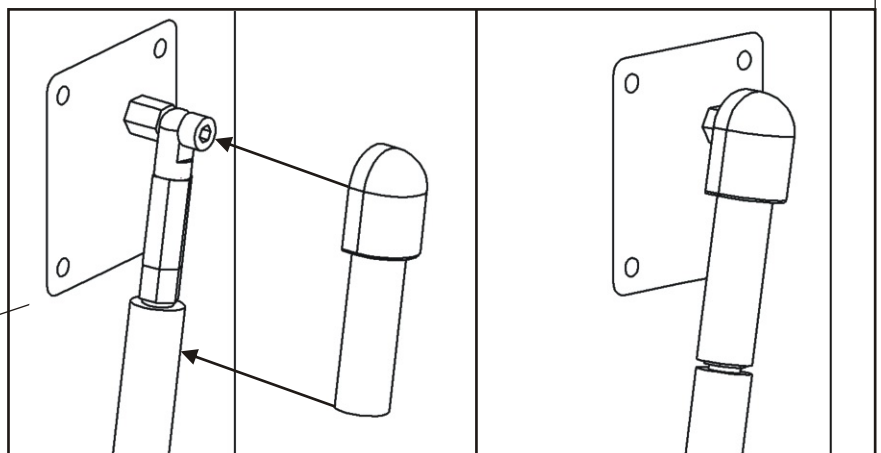
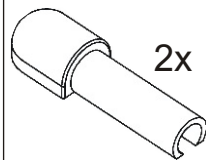
### Die Einstellung des Abstands der Kolben

Zur Montage des Klappbettes verwenden Sie die Kolben, die als in der Abbildung A eingestellt sind.

Wenn sich die Tür mit der Matratze nicht übereinstimmt, stellen Sie den Kolbenabstand ein, in dem Sie ihn leicht um ca. 1 bis 2mm öffnen. **Maximal 2mm!!!**

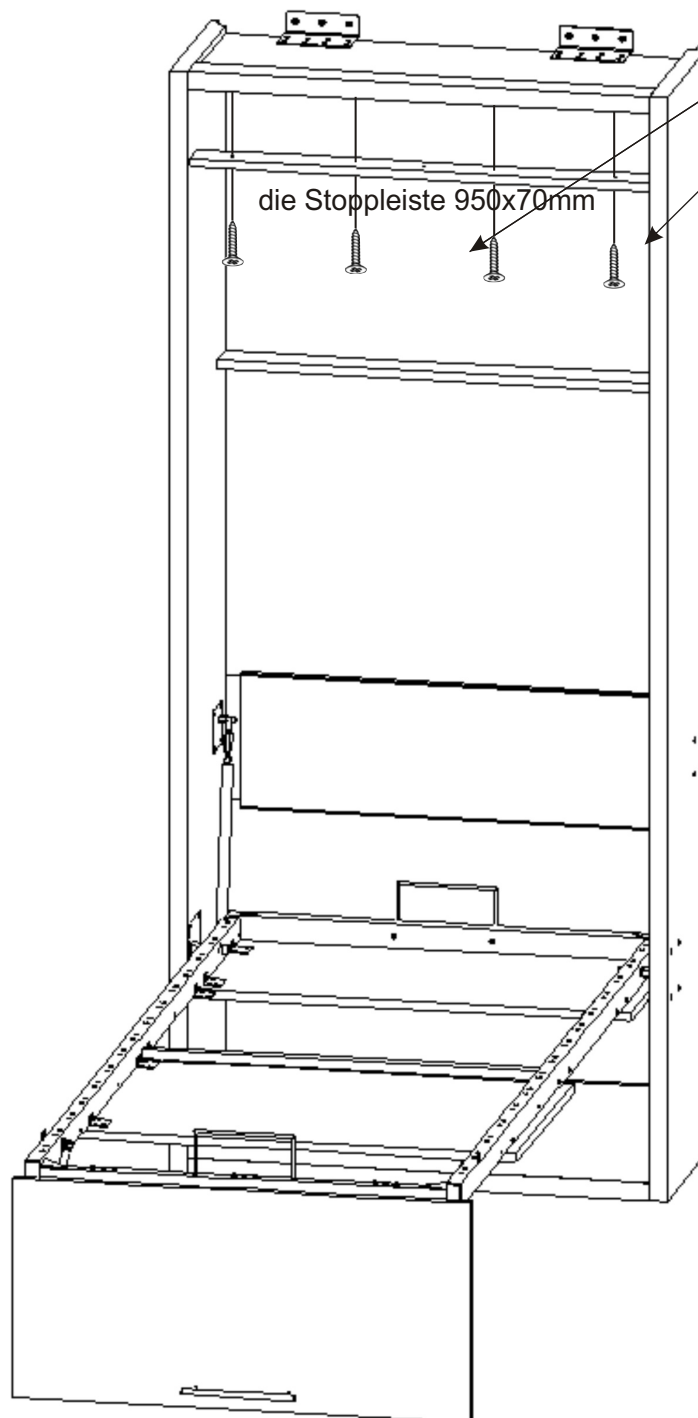
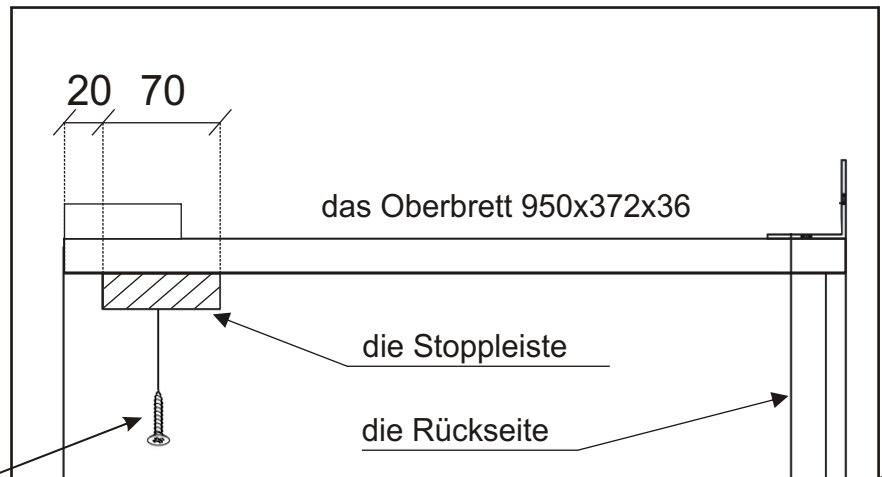
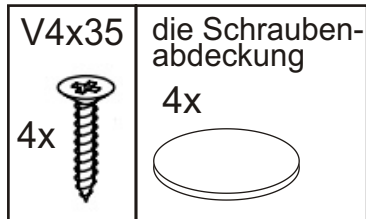
Wenn Sie einen größeren Abstand einstellen, werden die Kolben dauerhaft beschädigt. Dieser Schaden werden von der Reklamation abgedeckt.

der Kolbenabdeckung



19.

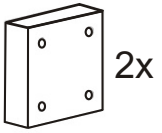
Befestigen Sie die Stoppleiste 20mm von der Vorderkante.



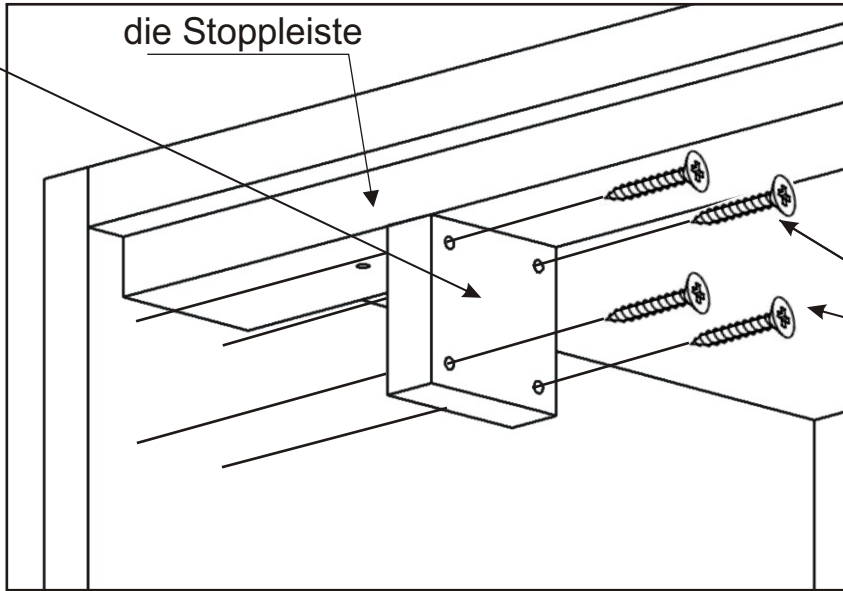


20.

der Türstopper



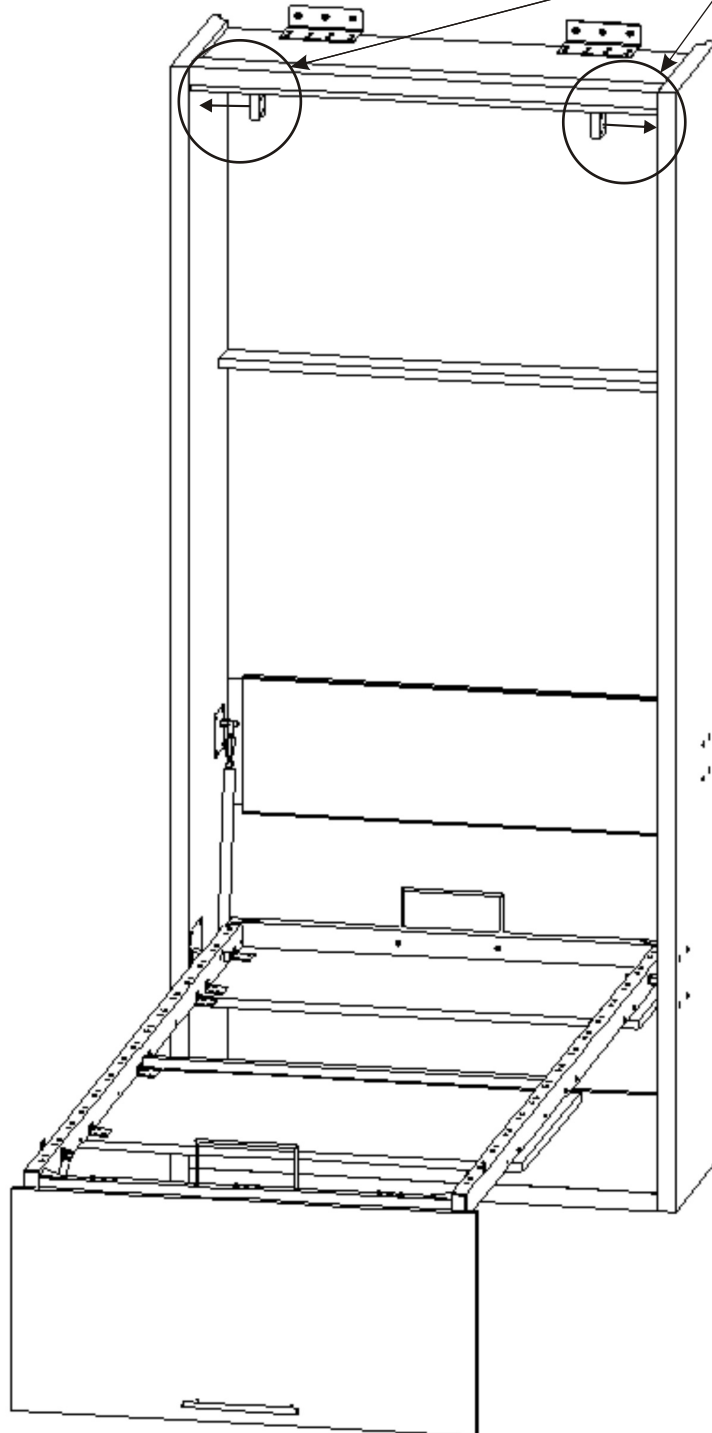
die Stoppleiste



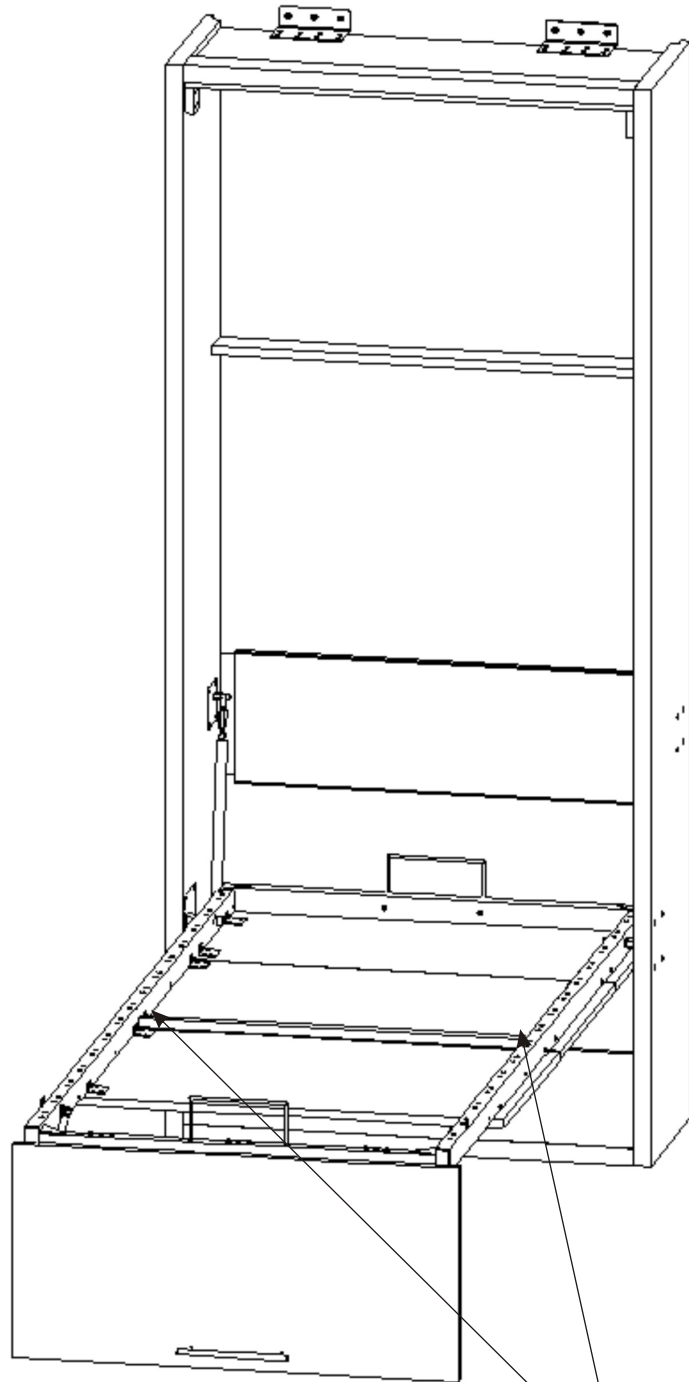
V4x35 die Schrauben-  
abdeckung



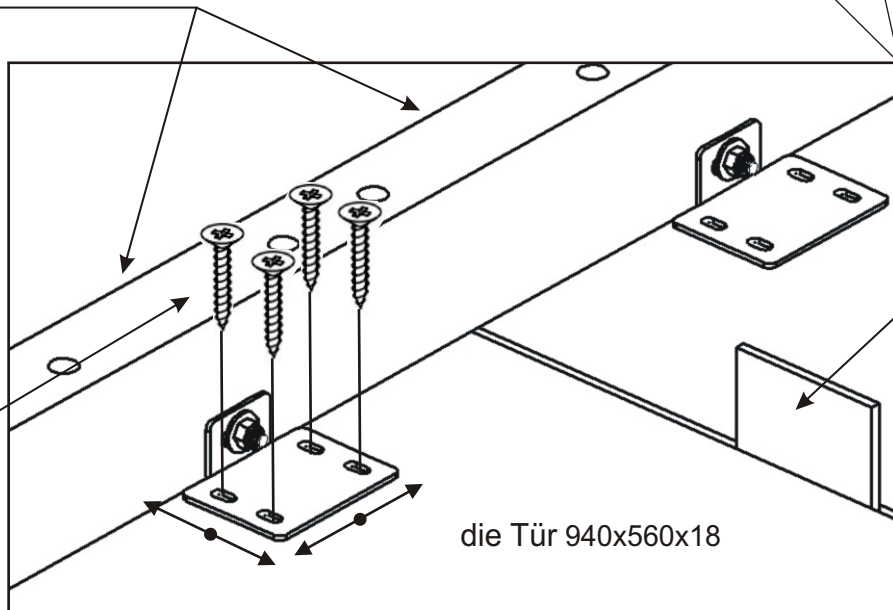
8x



21.



*Richten Sie die Türkanten an der Ebene aus*



V4x17

16x



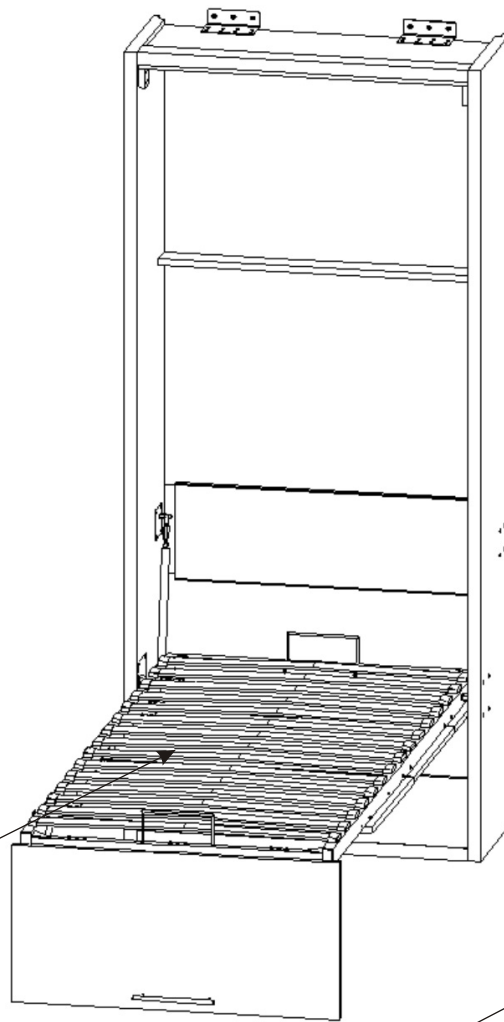
die Tür 940x560x18

Vorbereitung  
zur korrekten  
Türmontage  
MDF 3mm  
4x

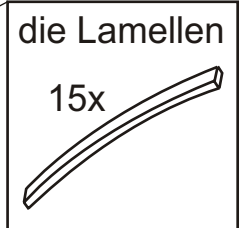
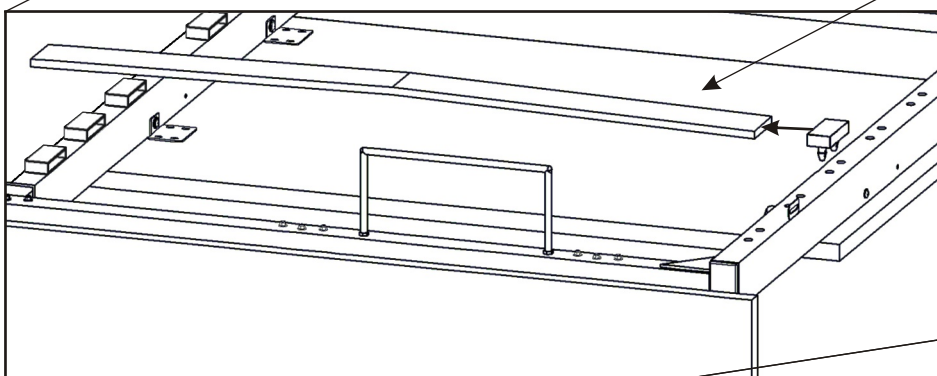


## 22. Einsatz von Lamellen

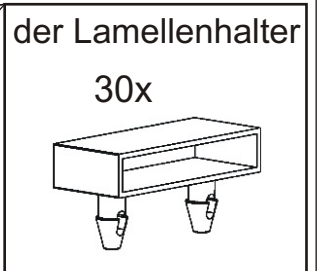
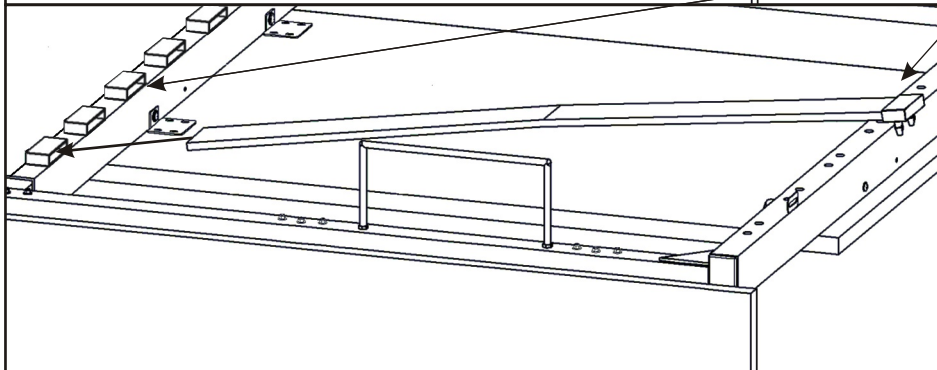
1. Befestigen Sie den Plastiklamellenhalter an eines Ende der Lamelle.
2. Legen Sie das freie Ende der Lamelle auf den Rahmenhalter.



22.1.



22.2.



22.3.

