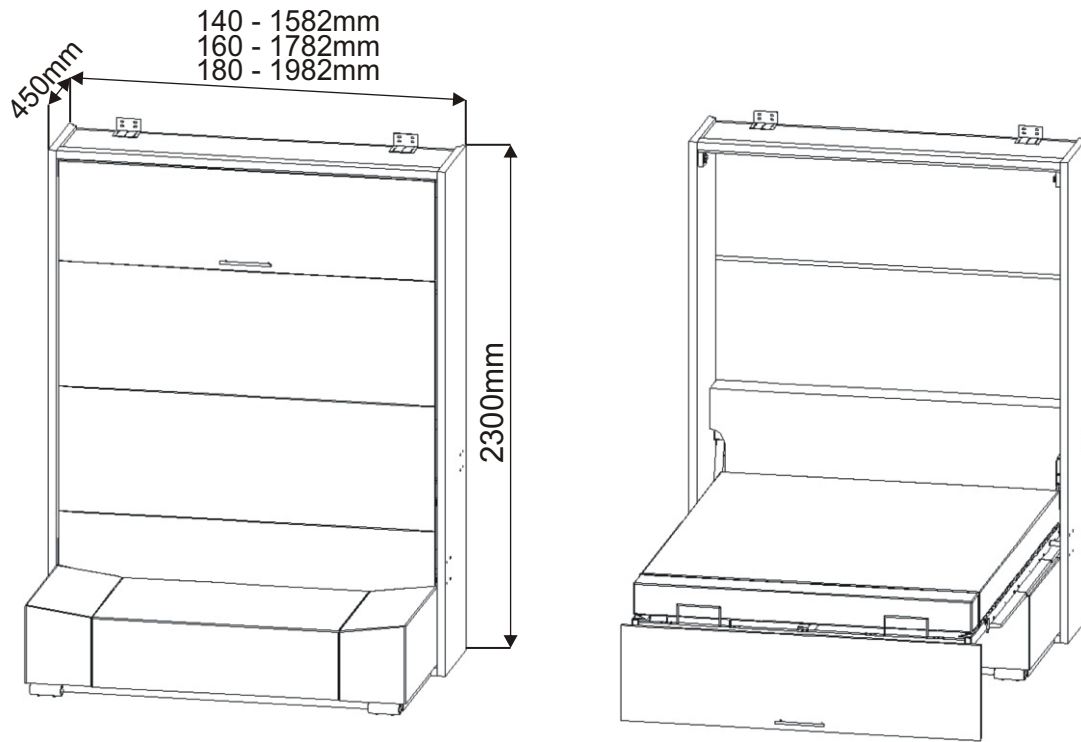


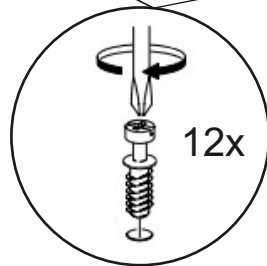
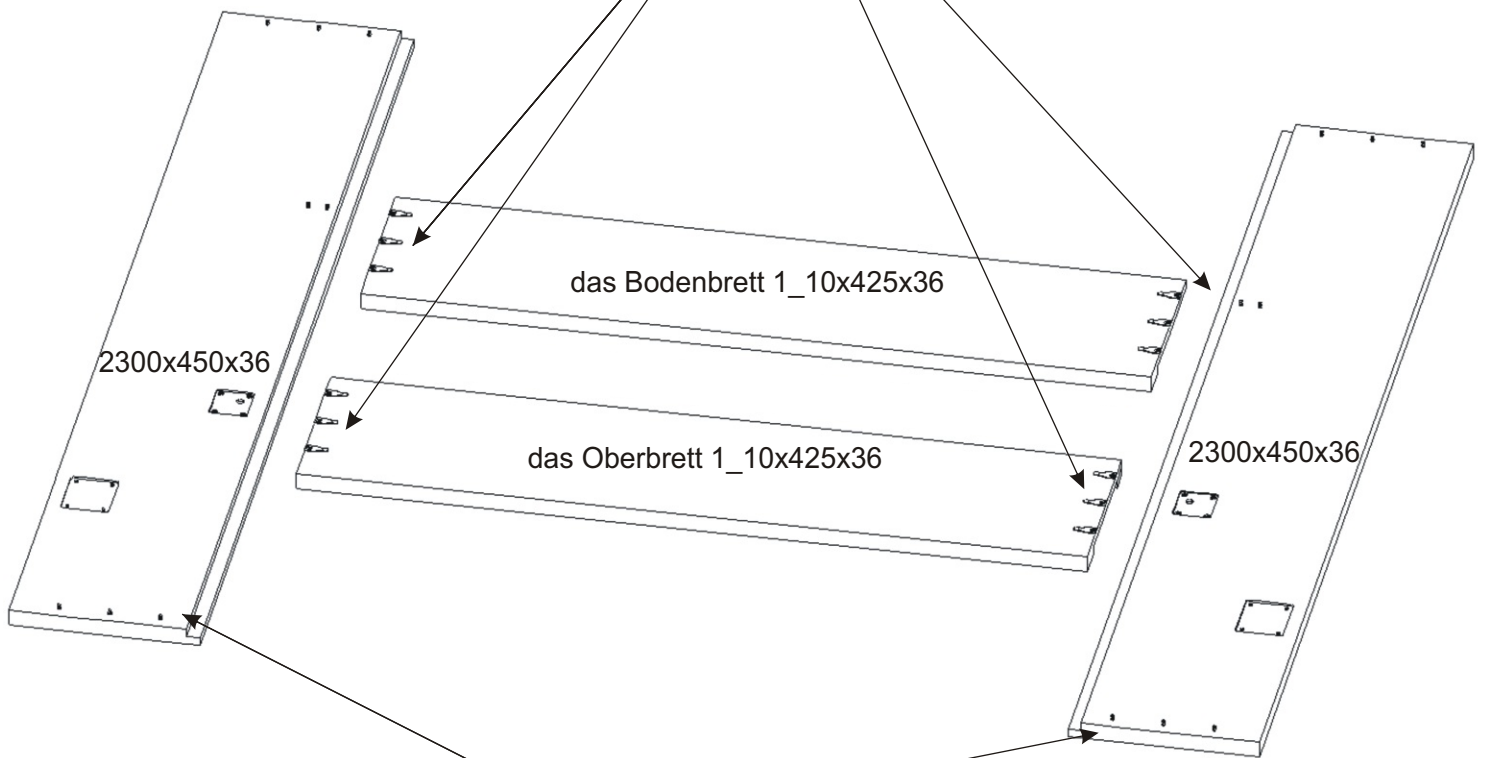
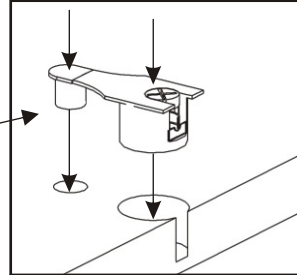
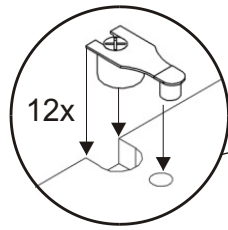
# VS 21065P - 140,160,180 Sofa MOT



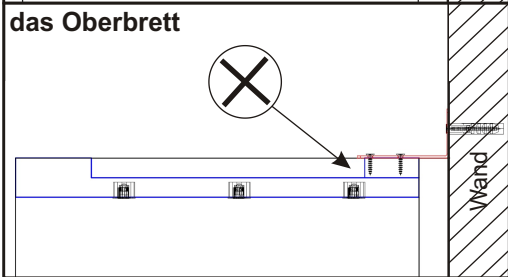
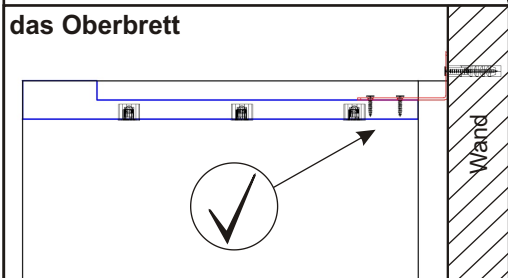
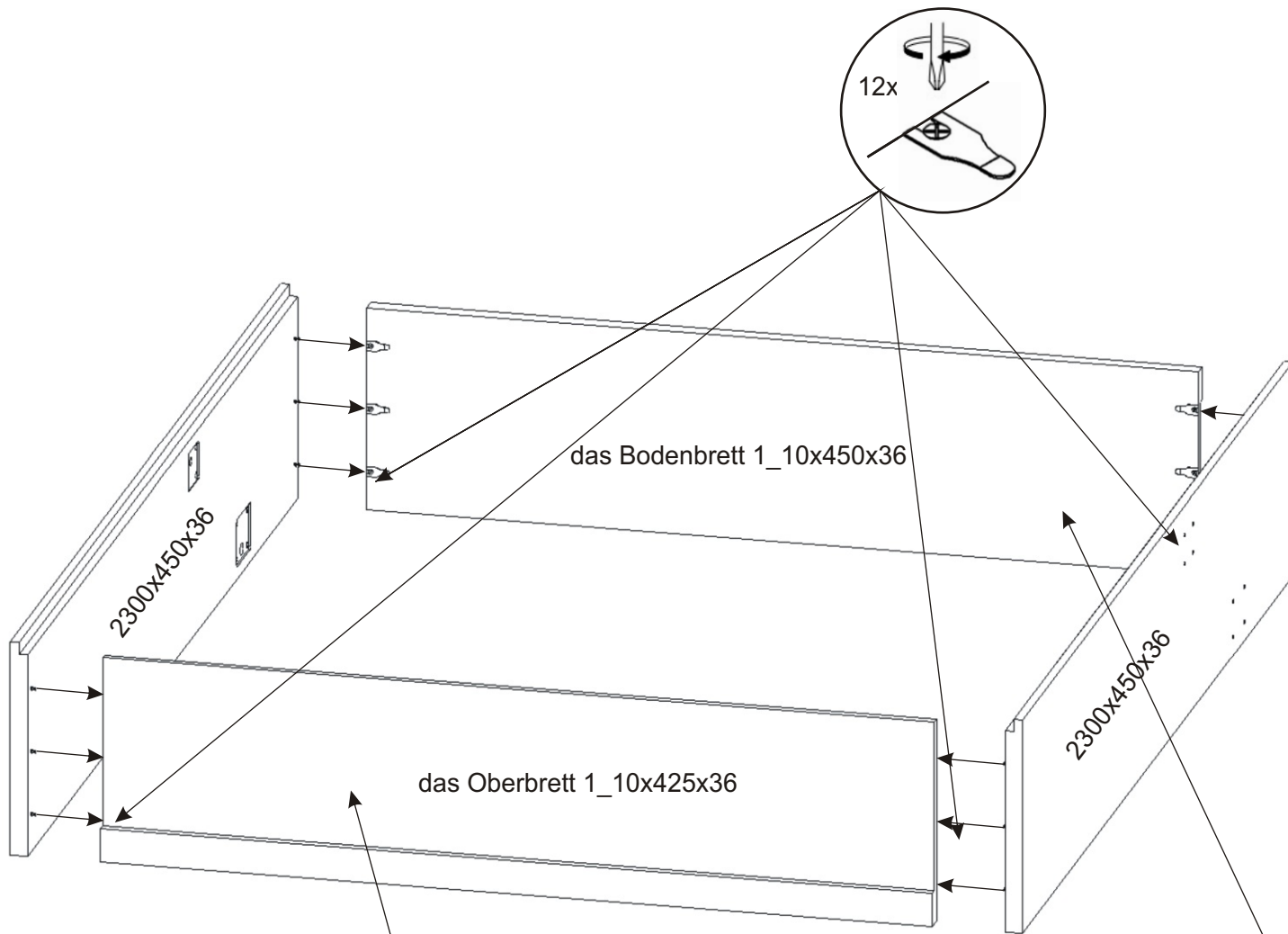
<p>140 - 1582mm 160 - 1782mm 180 - 1982mm</p>		<p>450mm</p>		<p>2300mm</p>	
<p>Anschlagblech 65x43x50 2x</p>		<p>die Senkschraube 4x40 8x</p>		<p>die Unterlage M4 8x</p>	
<p>die Muttern M4 8x</p>		<p>die Schraubendeckung 30x</p>		<p>die Muttern M10 2x</p>	
<p>Zylindrisches Bein aus Metall 50mm 2x</p>		<p>die Senkschraube 3x35 4x</p>		<p>die Unterlage M3 4x</p>	
<p>die Muttern M3 4x</p>		<p>der Gaskolben klein 80N 2x</p>		<p>Einfacher Türdämpfer 2x</p>	
<p>Doppeltürdämpfer 2x</p>		<p>der Verbindungsmechanismus Groß 12x</p>		<p>das Absetzblech 80x90 24mm 1x</p>	
<p>das Absetzblech 100x120 1x</p>		<p>die Senkschraube M 6x35 16x</p>		<p>das Verbindungsblech 100x30 3x</p>	
<p>Kolben mit motor 2x</p>		<p>der Winkel 150x85x45 2x</p>		<p>der Türstopper 2x</p>	
<p>der Gurt 1x</p>		<p>Vorbereitung zur korrekten Türmontage MDF 3mm 6x</p>		<p>die Unterlage M13 4x</p>	
<p>V4x35 12x</p>		<p>V6x70 6x</p>		<p>der Dübel ø12x60 6x</p>	
<p>M10x60 2x</p>		<p>M12x70 2x</p>		<p>V4x17 100x</p>	
<p>V4x20 30x</p>		<p>V4x30 5x</p>		<p>V4x50 28x</p>	
<p>V4x16 30x</p>		<p>V3,5x16 6x</p>		<p>Al T die Leiste 140 - 1510mm 160 - 1710mm 180 - 1910mm 1x</p>	

1.

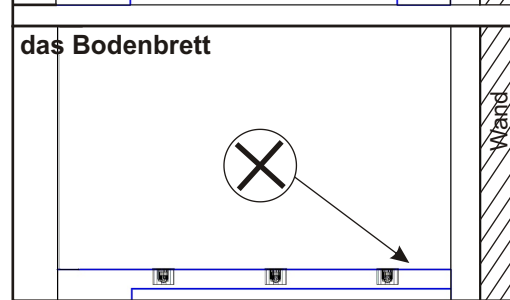
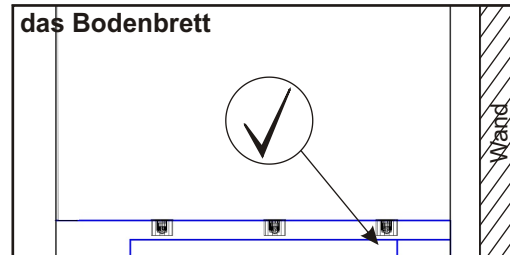
Es ist wichtig, die Verbindungsmechanismen auf beiden Seiten gleichzeitig zu klopfen, um ein Brechen zu vermeiden.



2.

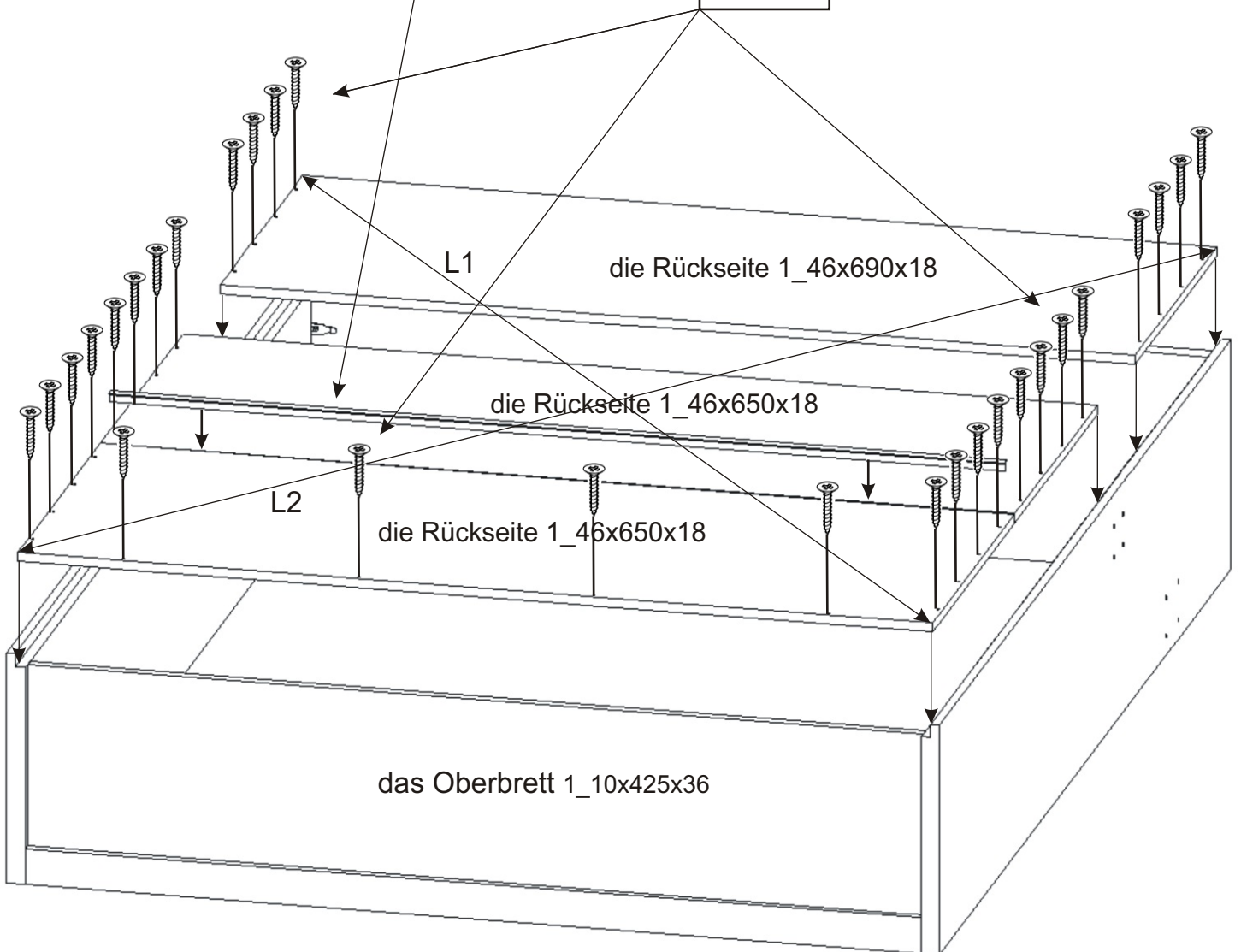
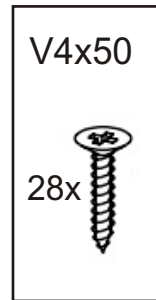
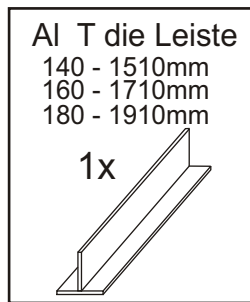


**Es ist wichtig, die obere Platte des Korpus und die untere Platte des Korpus nicht zu verwechseln! Andernfalls droht das Klappbett zu fallen und die Gefahr eines schweren Unfalls.**



3.

Führen Sie eine T-Stange (Aluminium)  
zwischen der oberen Rückenplatte und  
der mittleren Rückenplatte von der  
Innenseite des Körpers ein.

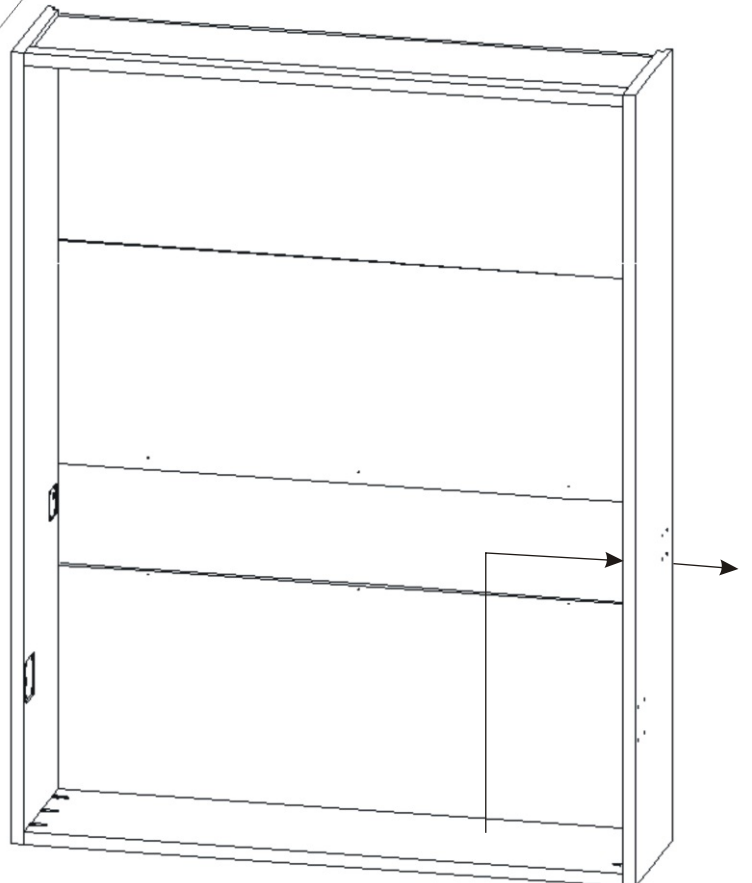
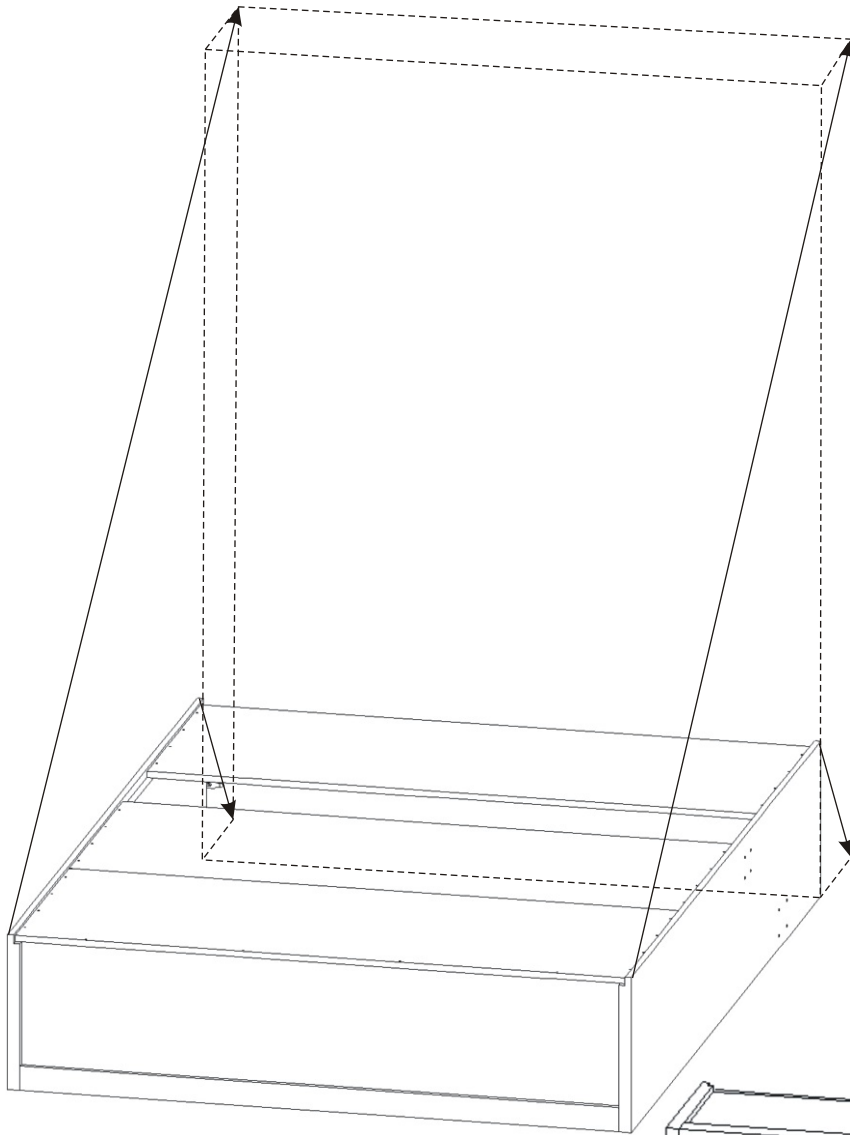


*Messen und richten Sie die Diagonalen aus,  
bevor Sie die Rückseite des Schrankes anbringen L1 =L2.*



4.

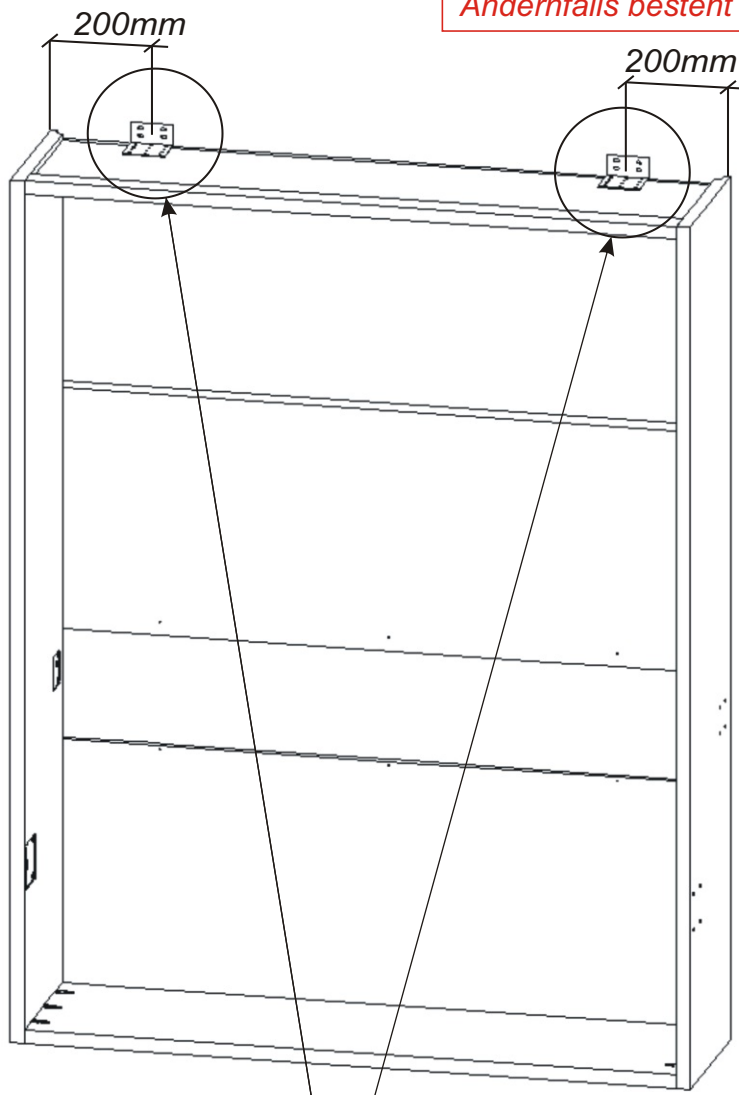
Heben Sie den Körper des Bettes mit einem Kollegen an.



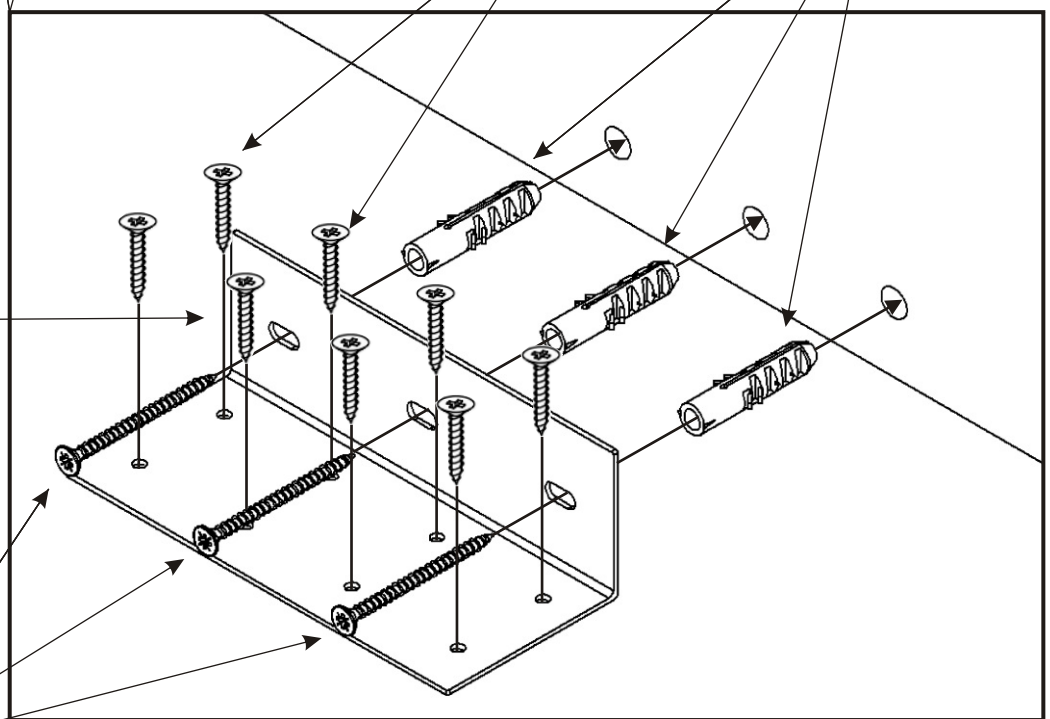
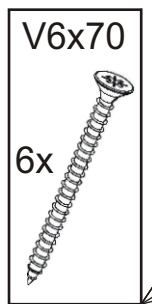
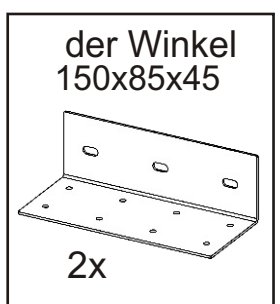
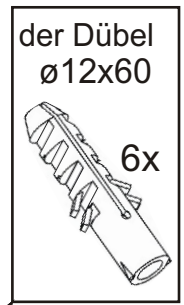
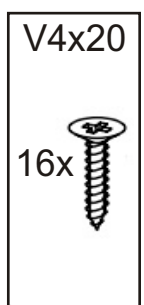
Führen Sie das Netzkabel durch den Korpus hinter dem Schrank

5.

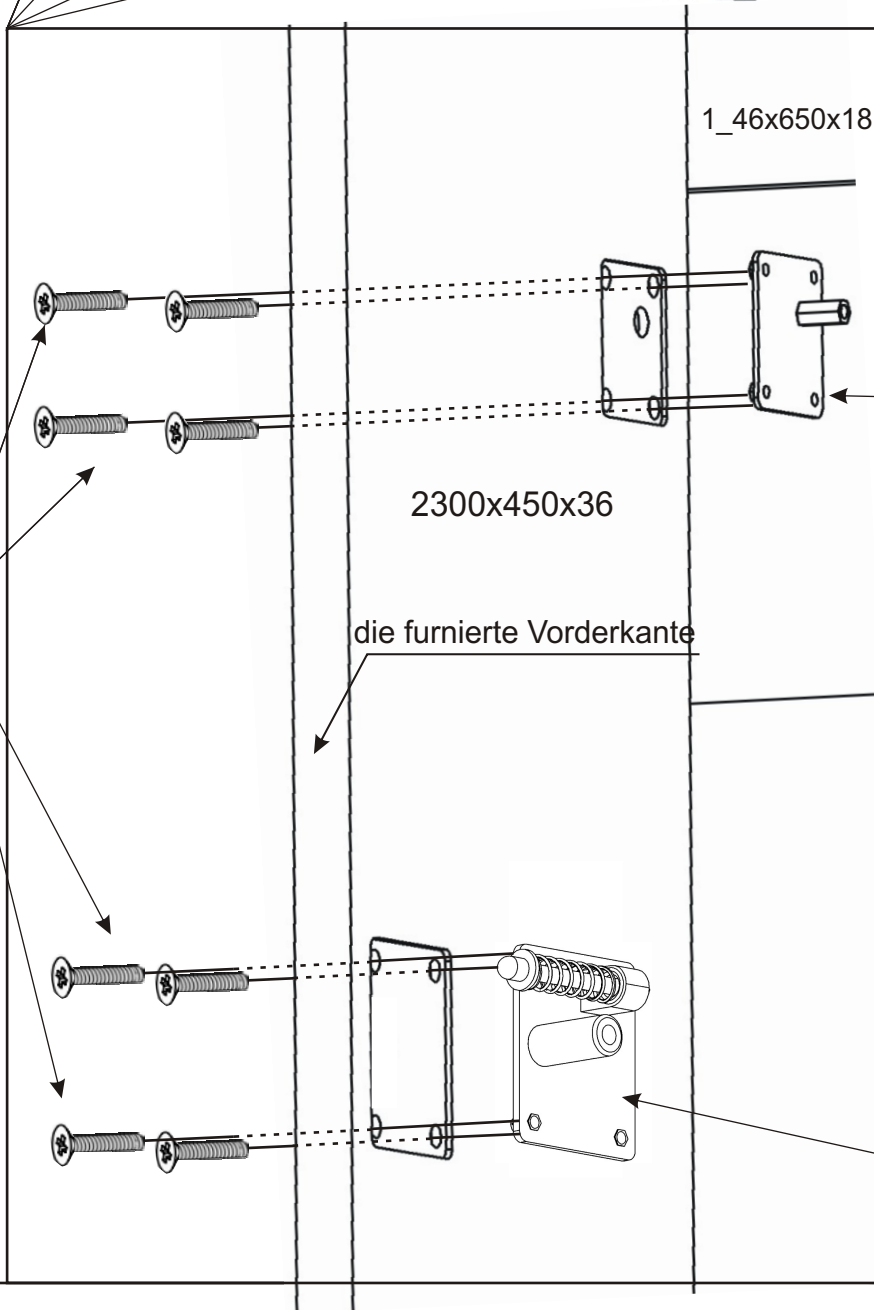
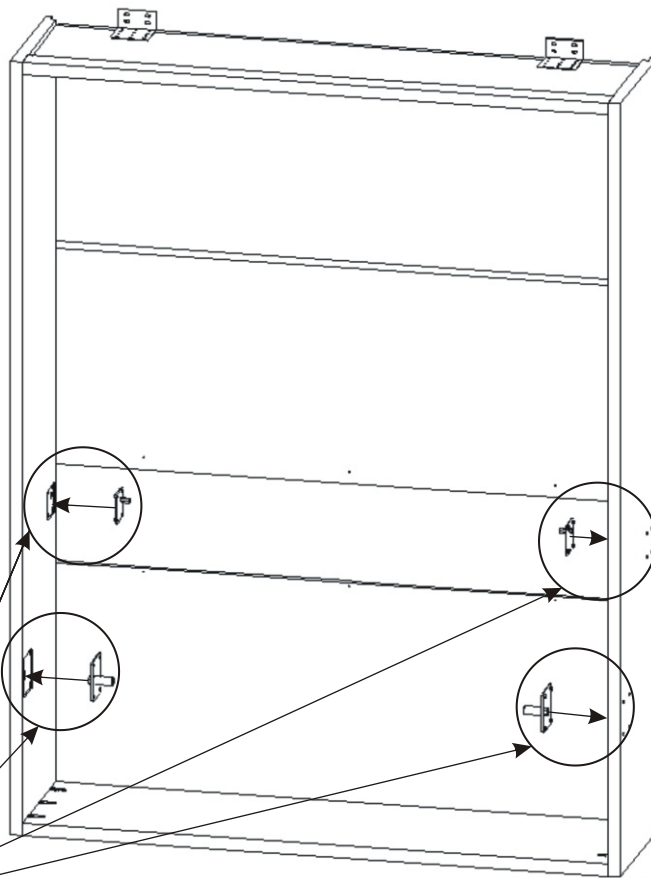
*Das Klappbett muss vor dem Anbringen des Metallrostes an der Wand befestigt werden!  
Andernfalls besteht Sturzgefahr beim Öffnen.*



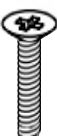
*Die Anzahl und die Art der Dübeln muss durch die Art der Wand bestimmt werden.*



6.



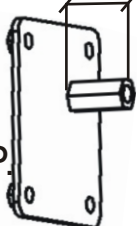
die Senkschraube  
M 6x35  
16x



die Schrauben-  
abdeckung  
16x

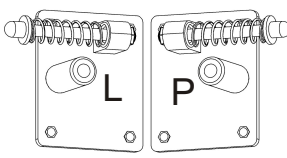


das Absetzblech  
80x90  
24mm



2x  
L+P.

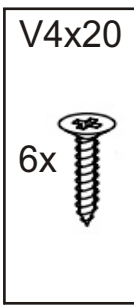
das Absetzblech  
100x120



L P

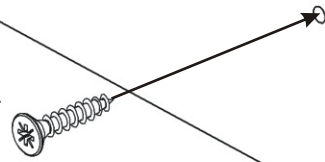
1x 1x

7.



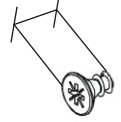
7.1.

die Rückseite 1\_46x650x18



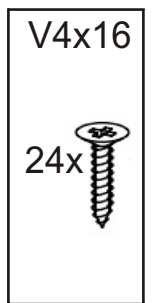
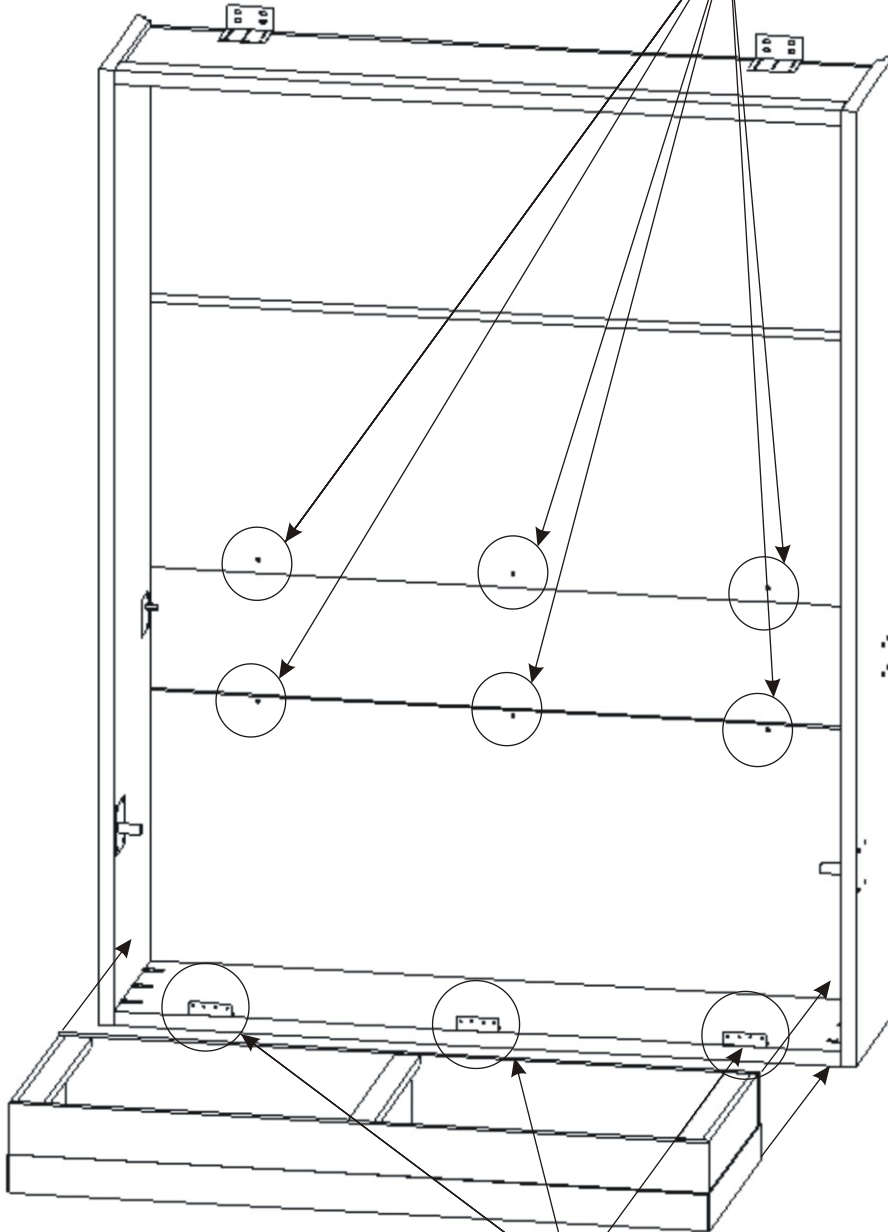
7.2.

cca 7mm

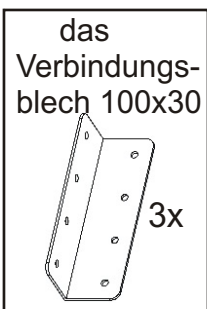


die Rückseite 1\_46x650x18

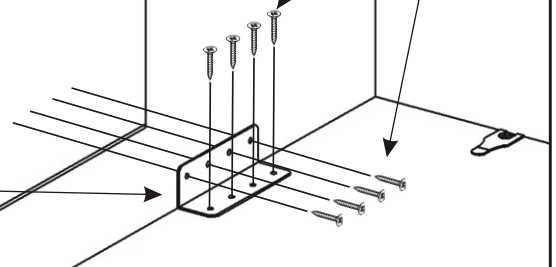
Auf den Rückenplatten des Körpers sind Löcher angegeben in die wir Holzschrauben schrauben. Wir lassen einen Teil der Holzschraube hervorstehen.



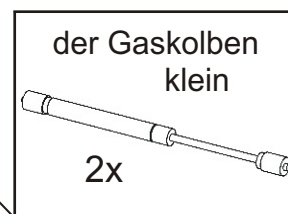
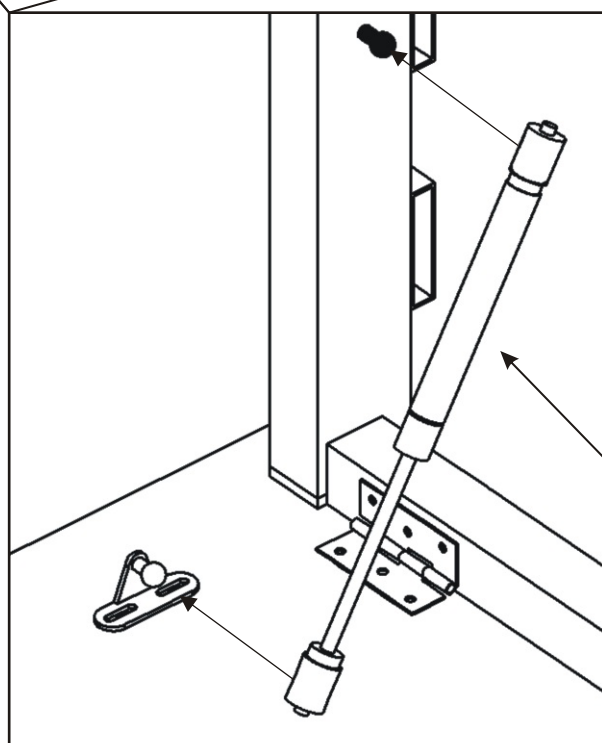
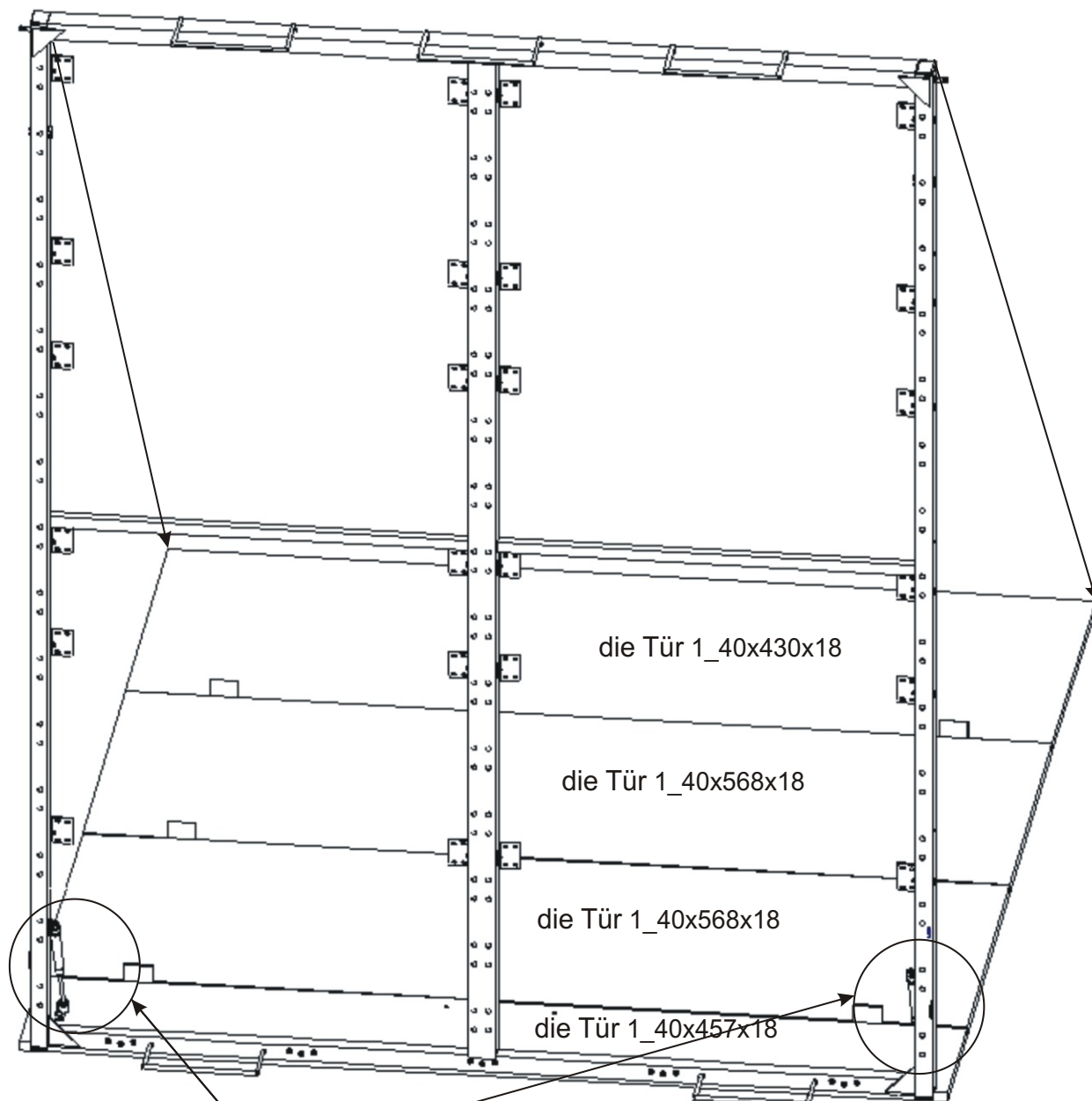
Der nächste Montageschritt ist Punkt 15. Standardanleitung für die Montage eines Metallrahmens in Klappbetten.



7.3.

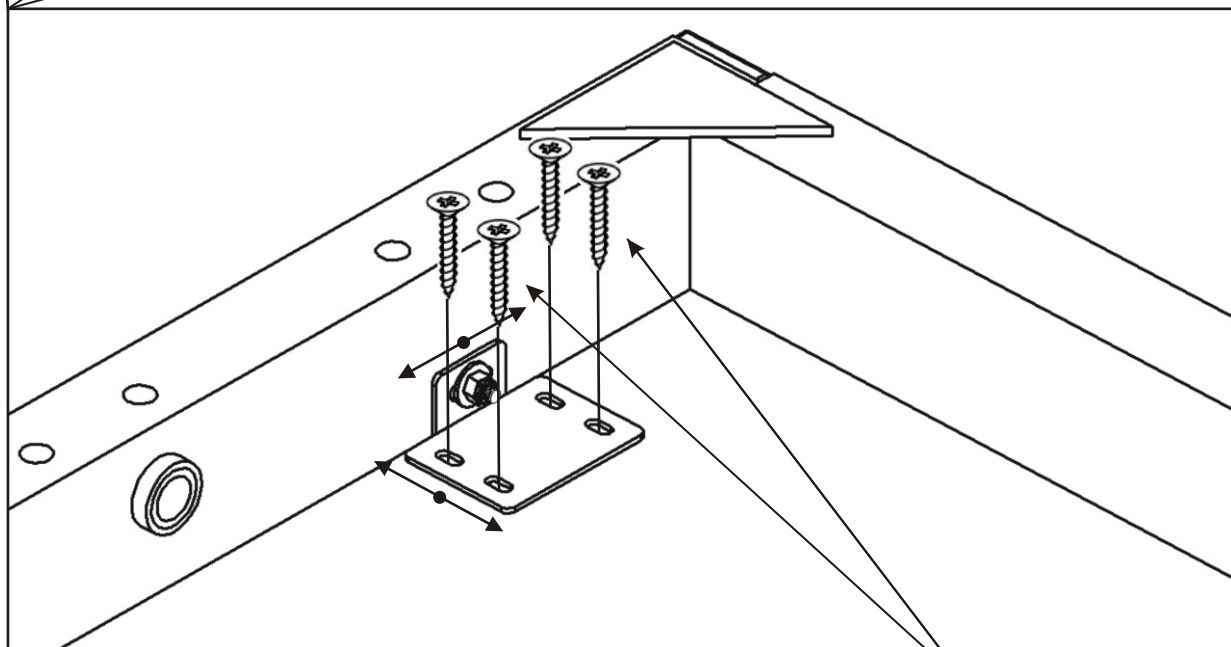
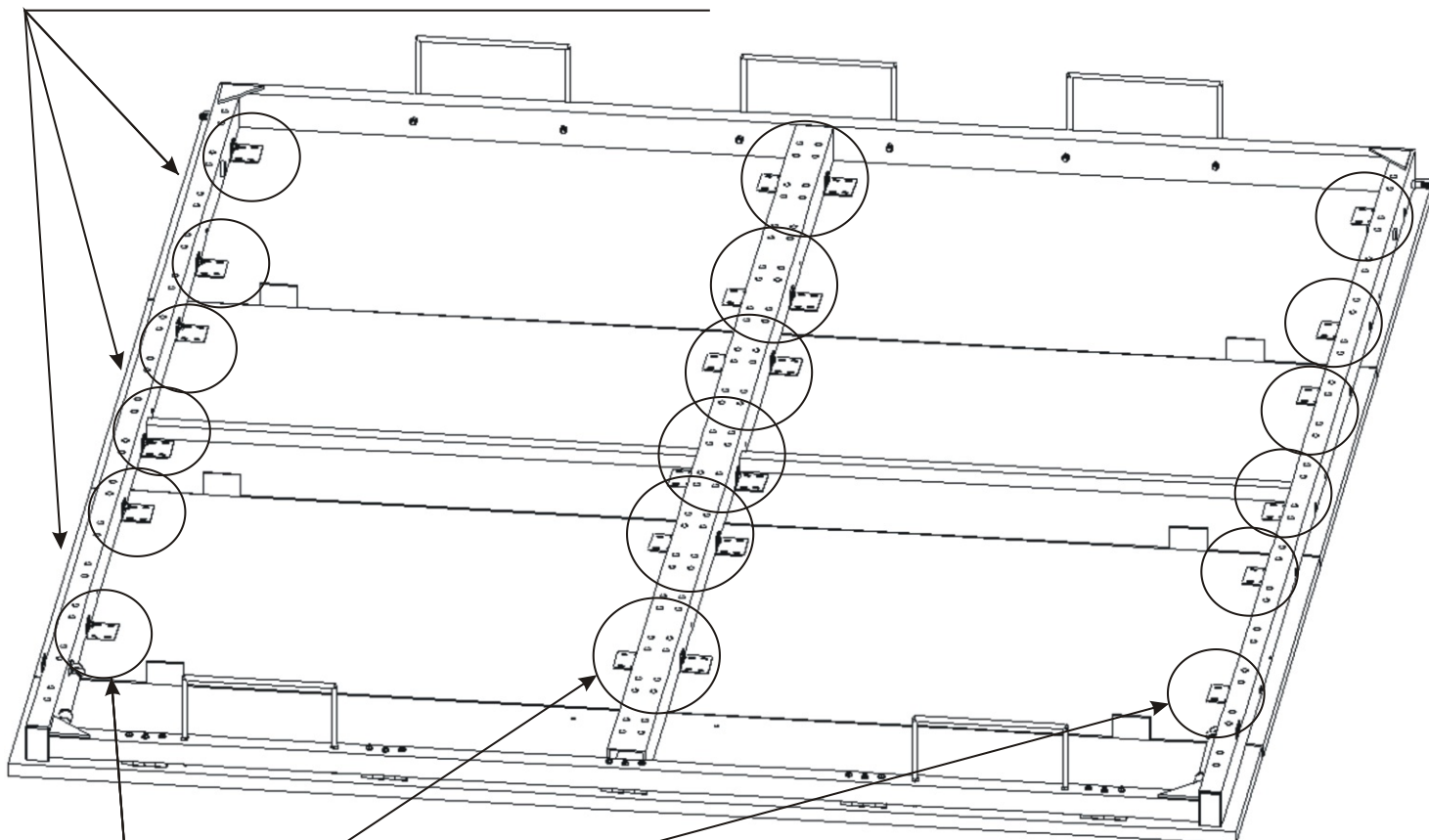


15.9.



## 15.10. Andere Türen anbringen

*Richten Sie die Türkanten an der Ebene aus.*



*Befestigen Sie den Bettrahmen mit den Schrauben an der Tür.  
Befestigen Sie das mittlere Türbrett nicht an.*

V4x17

96x

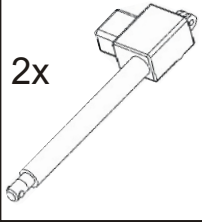




### 15.11. Anbringen eines großen Kolbens

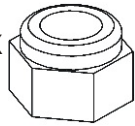
Kolben mit motor

2x

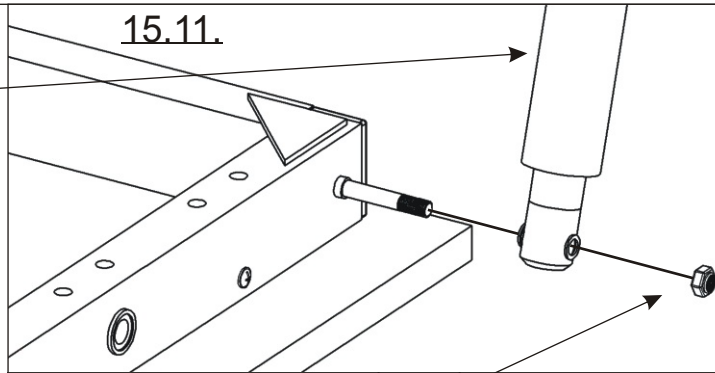


die Muttern  
M10

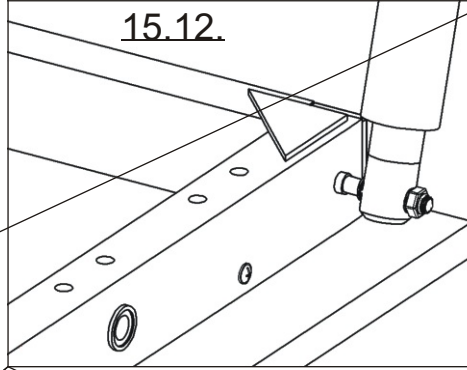
2x



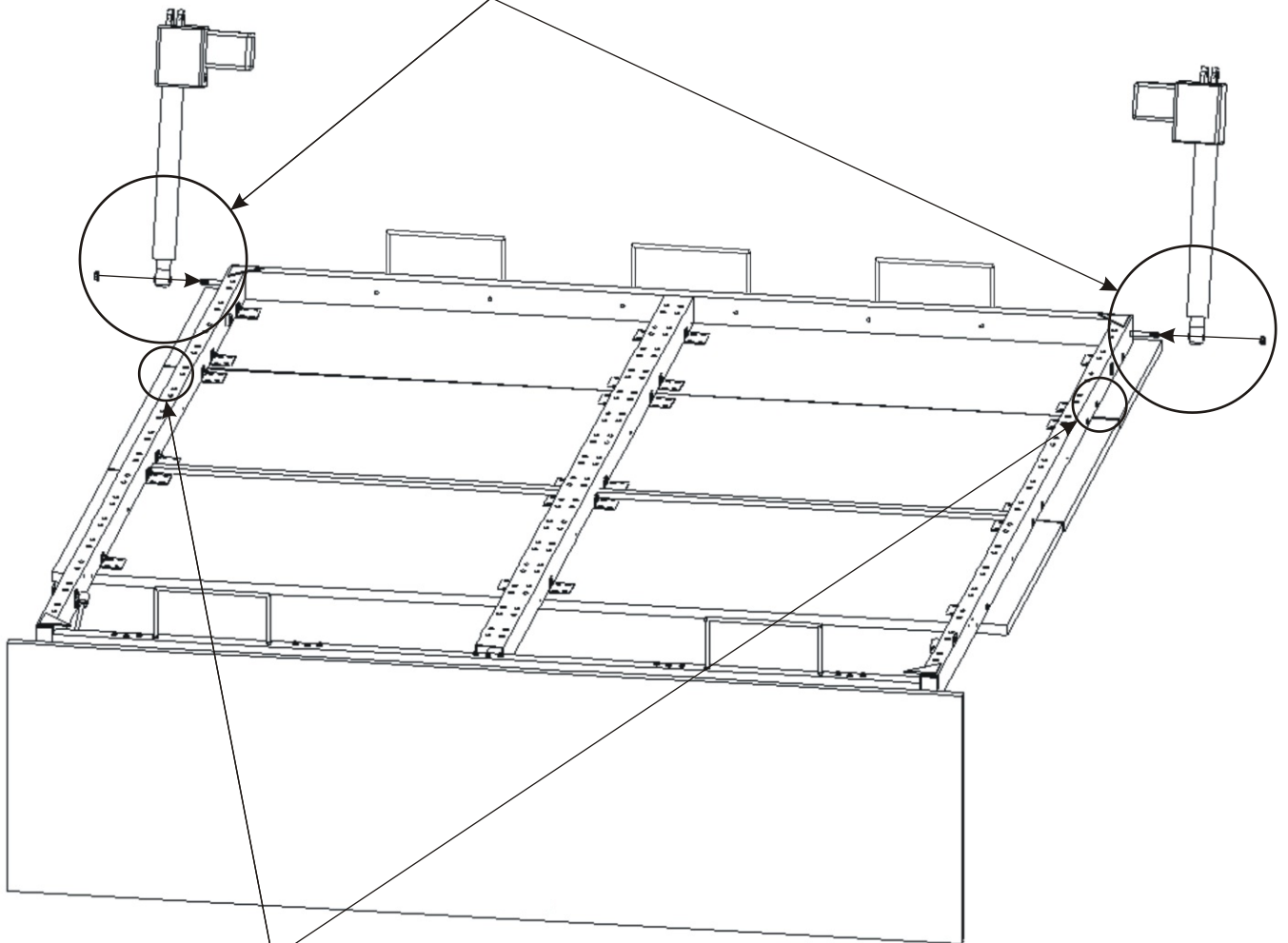
15.11.



15.12.

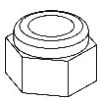


*Befestigen Sie den großen Kolben am Rahmen und sichern Sie ihn mit einer Mutter. Ziehen Sie die Mutter nicht fest, der Kolben muss sich bewegen können.*



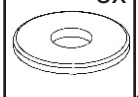
die Muttern  
M4

8x

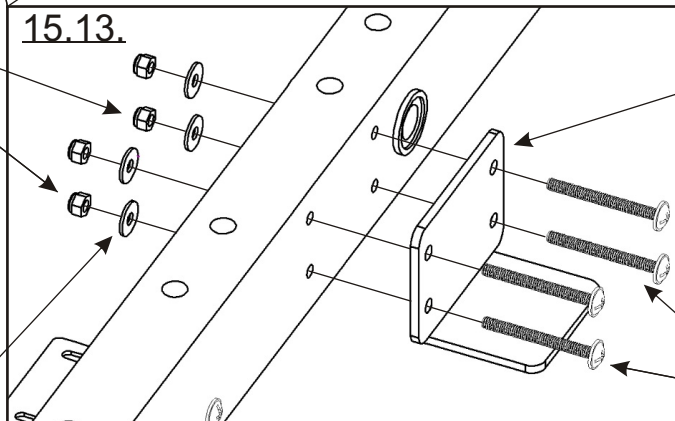


die Unterlage  
M4

8x

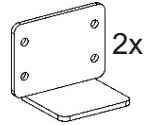


15.13.



Anschlag-  
blech  
65x43x50

2x



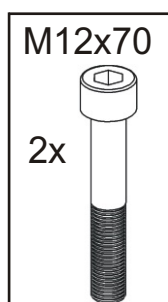
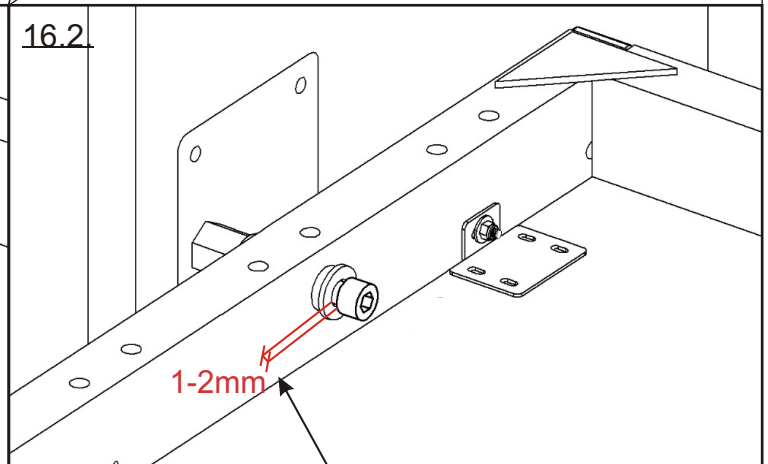
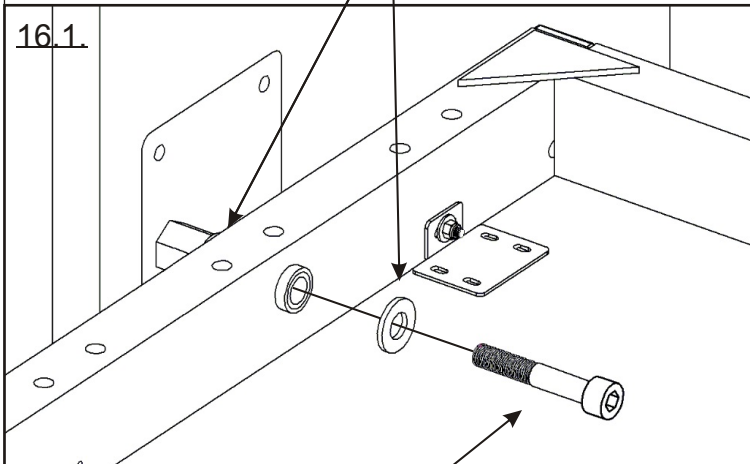
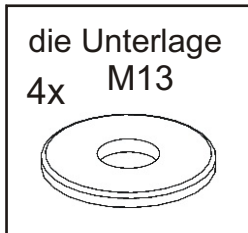
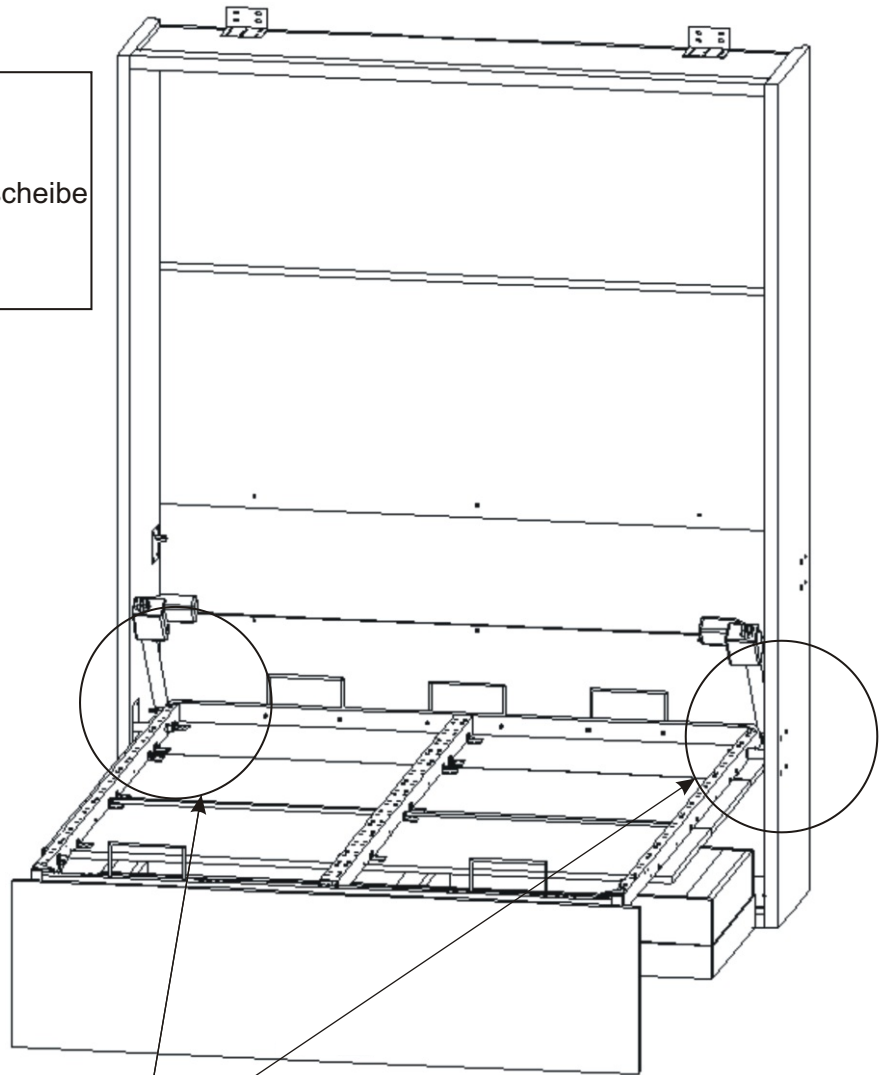
die Senk-  
schraube  
4x40

8x



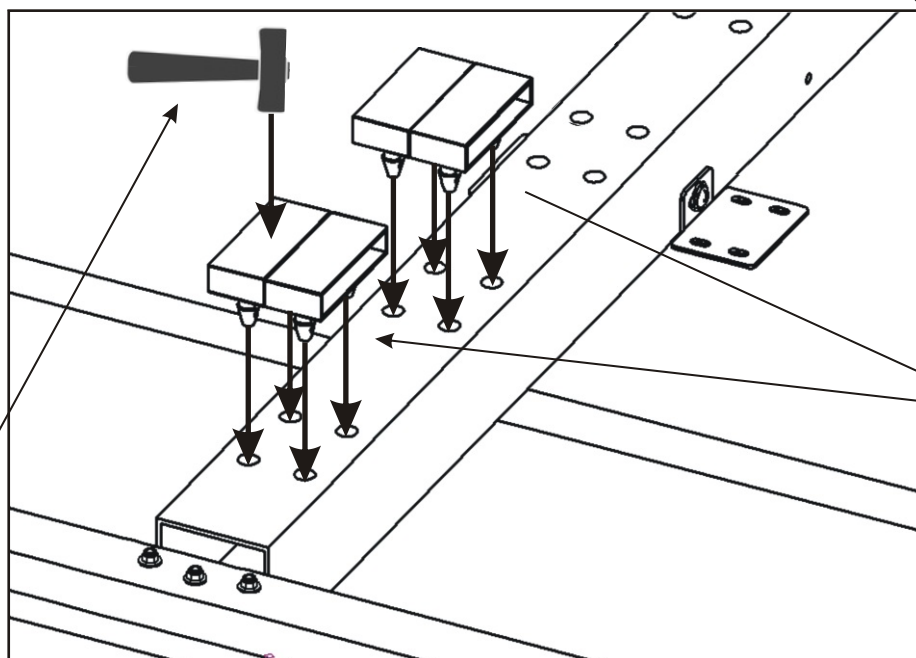
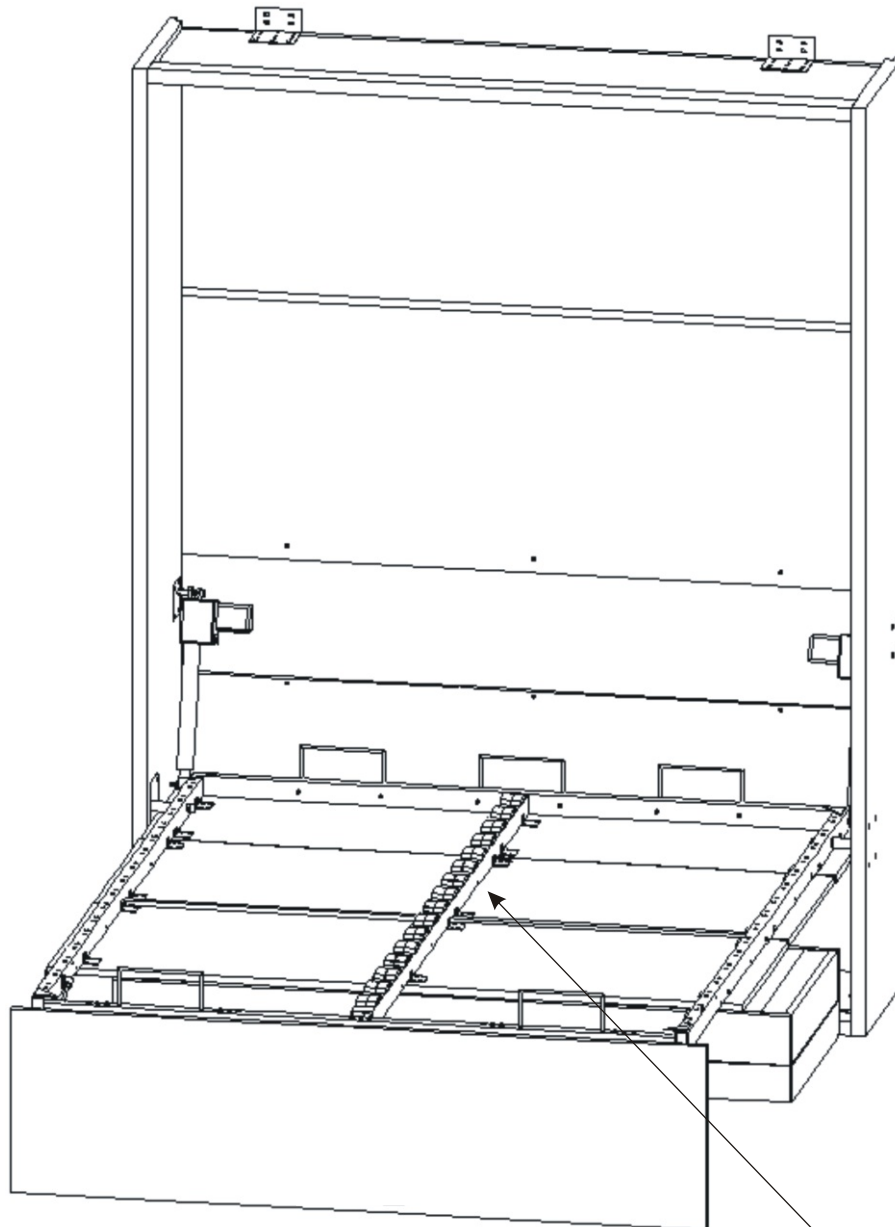
16.

1. Schieben Sie den Rahmen mit einem Kollegen in der Körper.
2. Schrauben Sie den Bettrahmen mit einer M12x70-Schraube und einer Unterlegscheibe an die Bodenplatte des Bettkörpers an.  
**Ziehen Sie nicht die Schrauben fest, der Rahmen muss sich frei drehen lassen!**



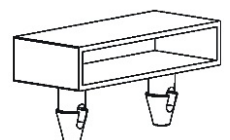
**Ziehen Sie die Schraube M12x70 nicht ganz fest, sondern lassen Sie einen Spalt von ca. 1-2 mm zwischen Schraubenkopf und Unterlegscheibe. Andernfalls besteht die Gefahr einer irreparablen Beschädigung des Rahmens !!!**

## 17. Einsatz von Lamellen



der Lamellenhalter

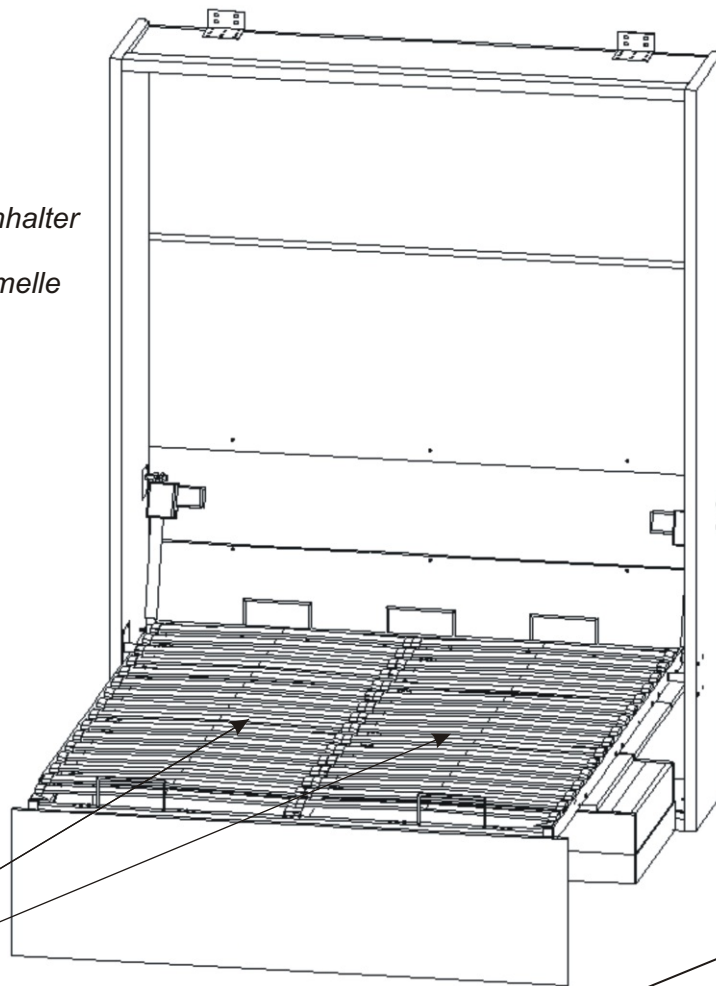
30x



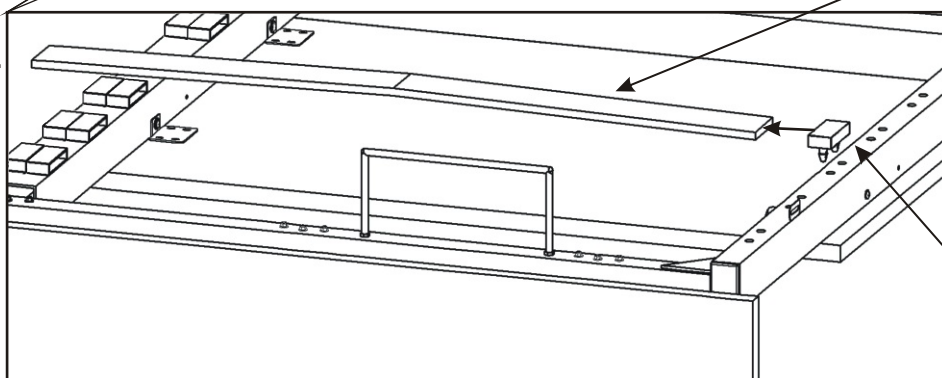
*Klopfen Sie vorsichtig auf die Lamellenhalter. Verwenden Sie den keinen Metallhammer, um eine Beschädigung des Halters zu vermeiden.*

## 18. Einsatz von Lamellen

1. Befestigen Sie den Plastiklamellenhalter an eines Ende der Lamelle.
2. Legen Sie das freie Ende der Lamelle auf den Rahmenhalter.

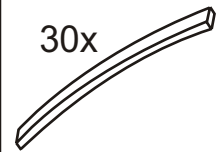


18.1.

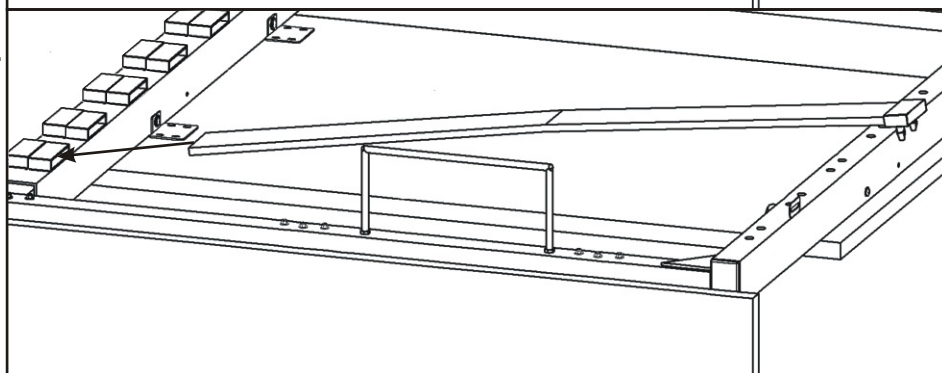


die Lamellen

30x

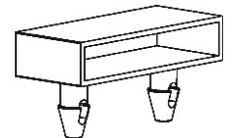


18.2.

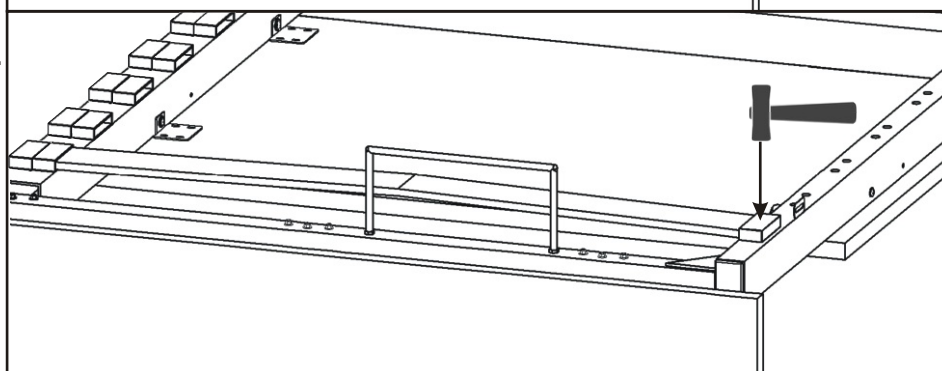


der Lamellenhalter

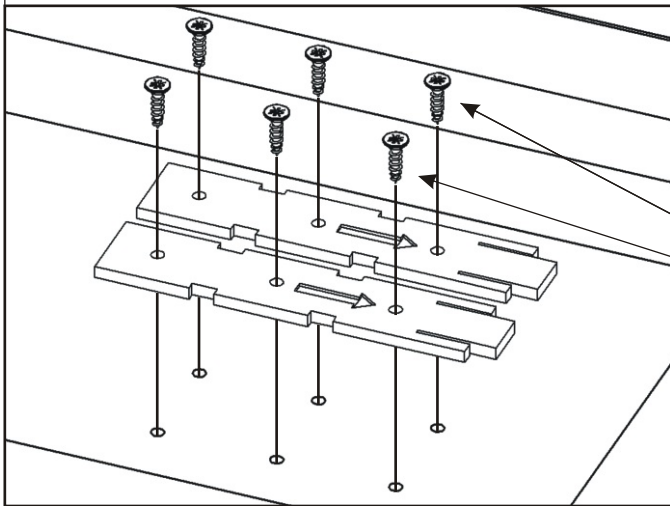
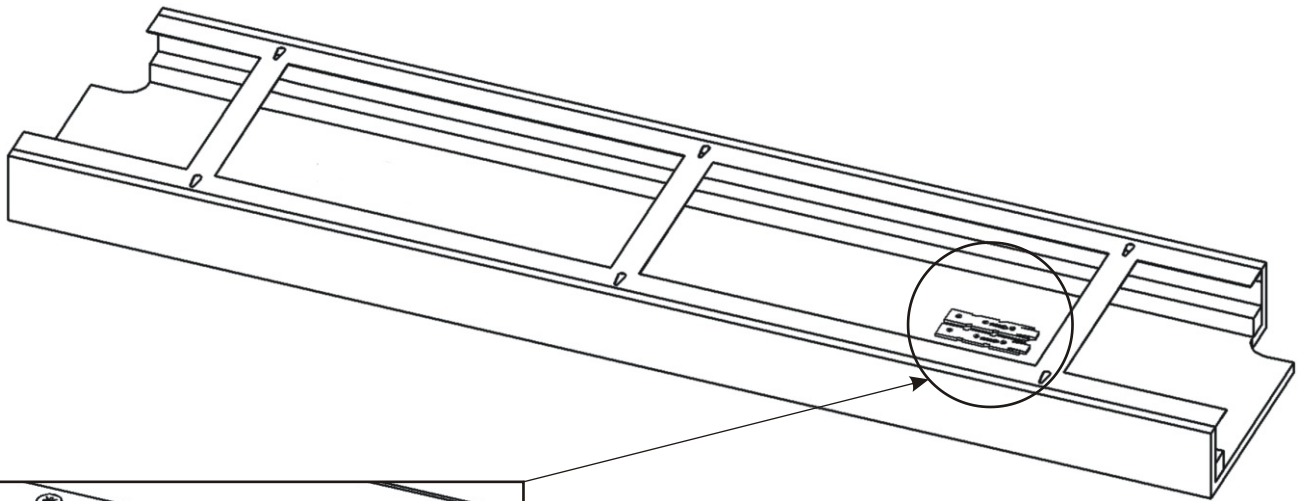
30x



18.3.



## 19.1. Schaltplan für den Motor

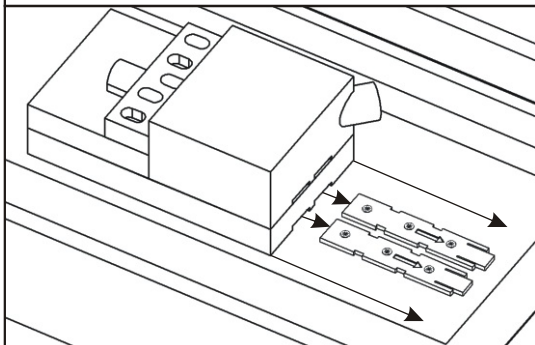
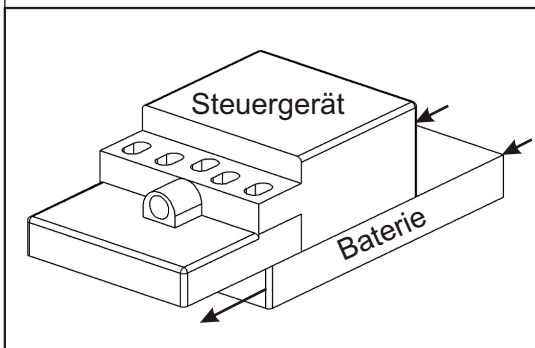
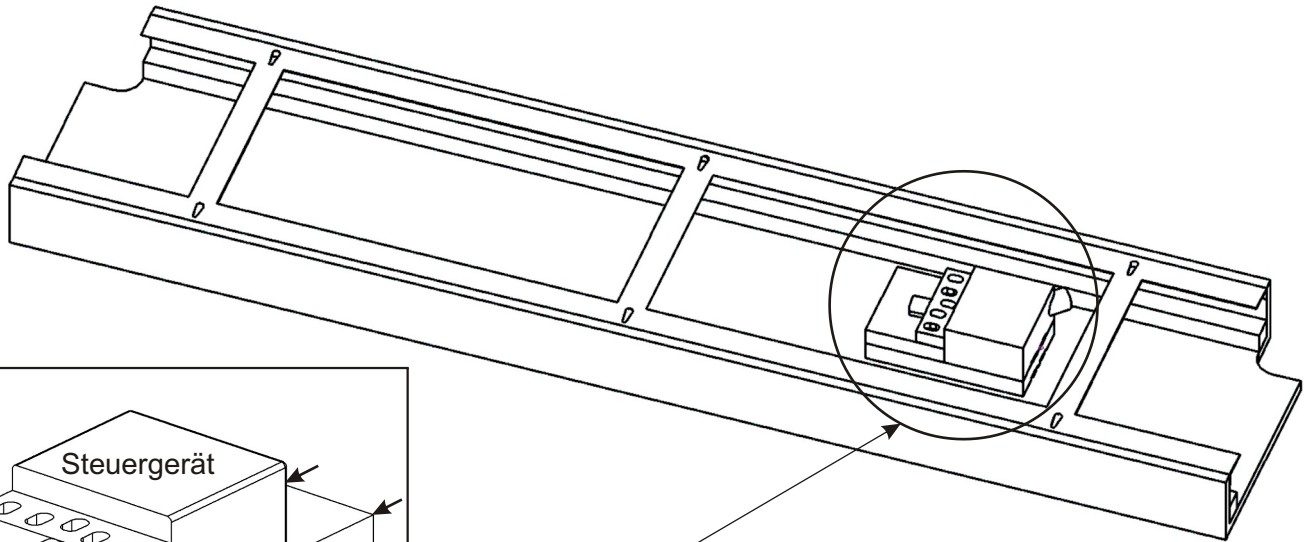


V3,5x16

6x



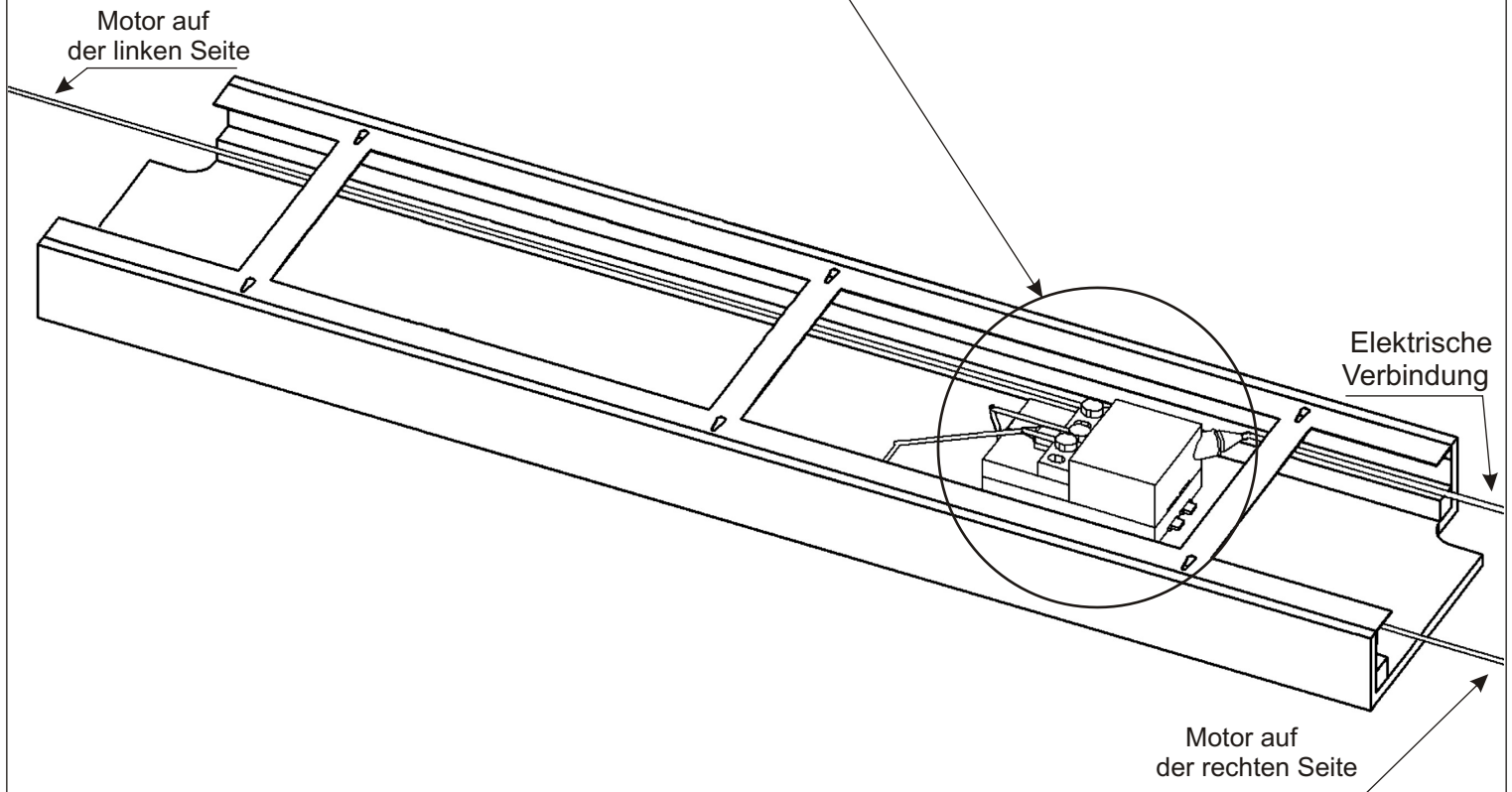
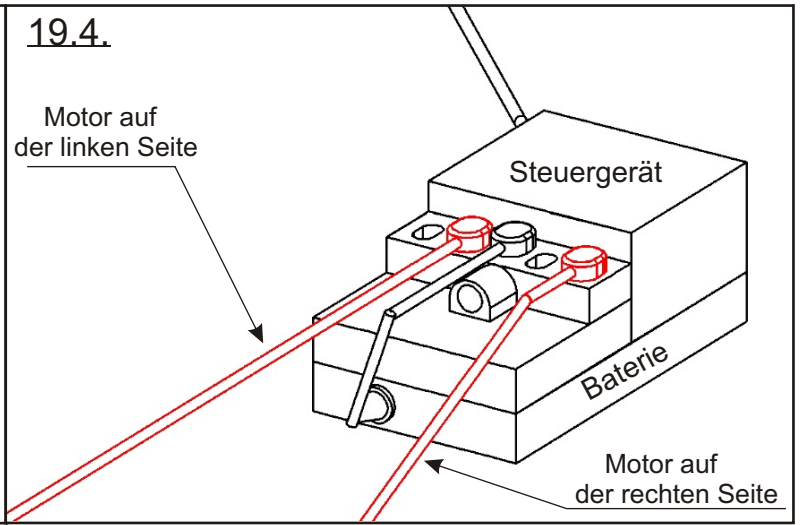
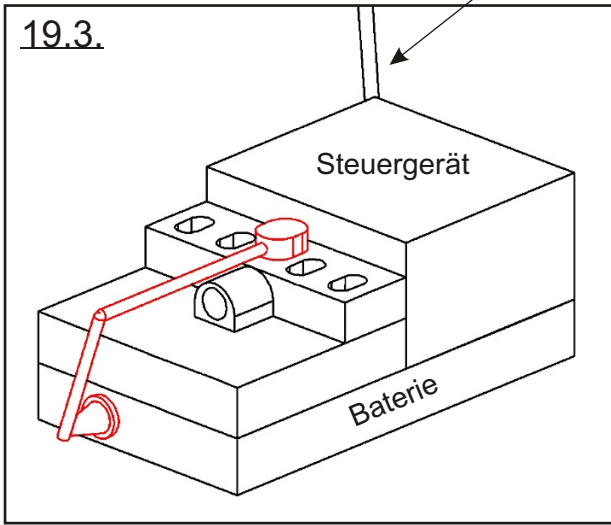
## 19.2.





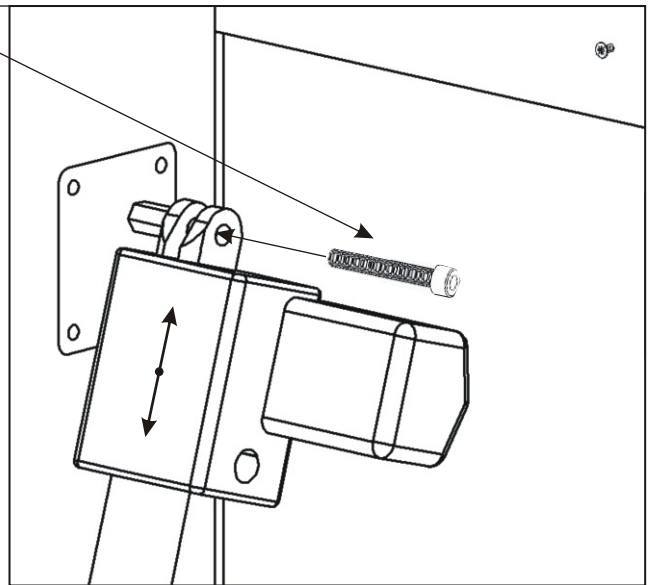
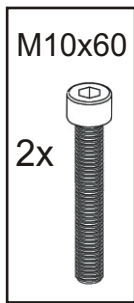
19.3.

Elektrische  
Verbindung



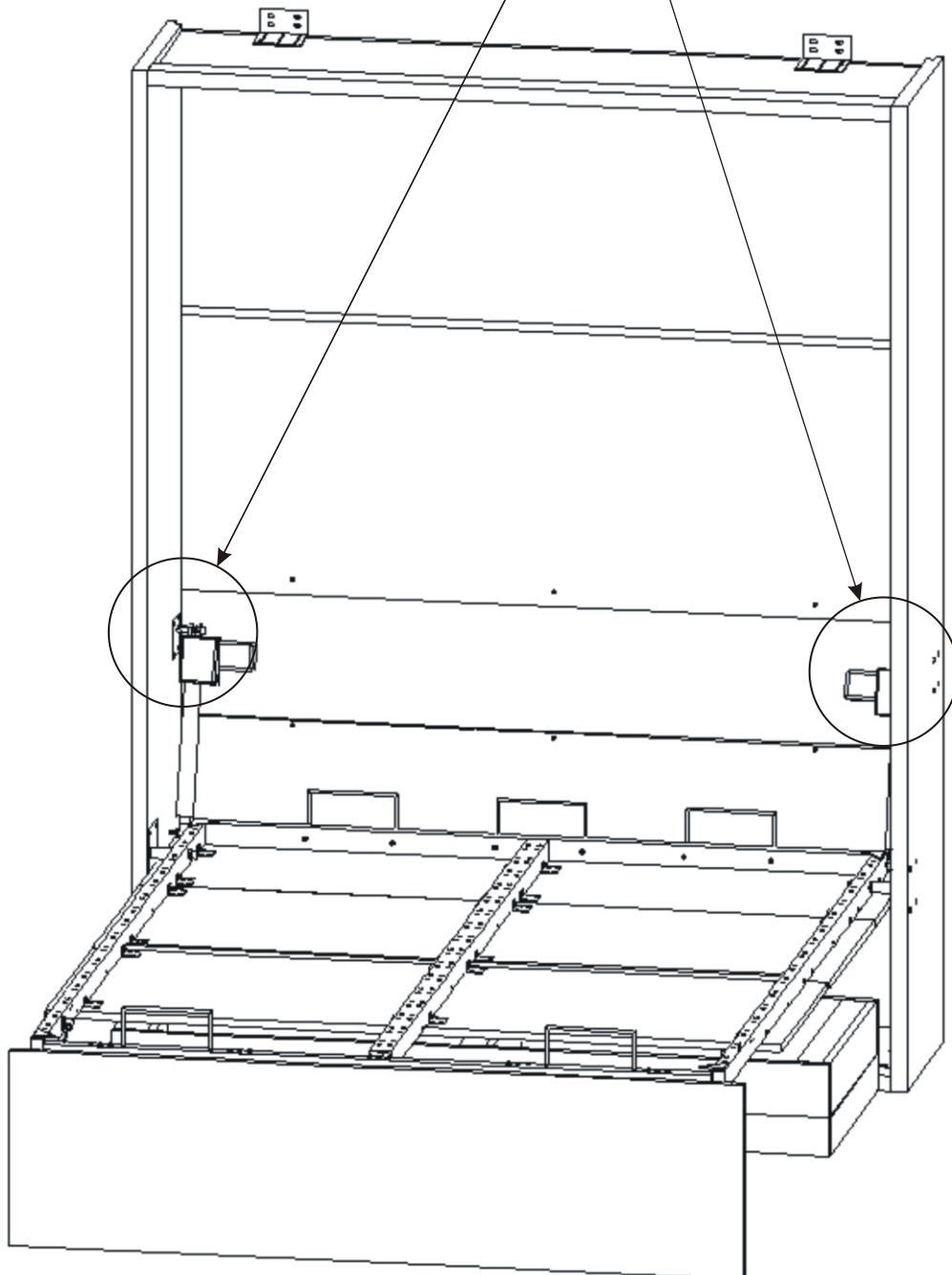


20.



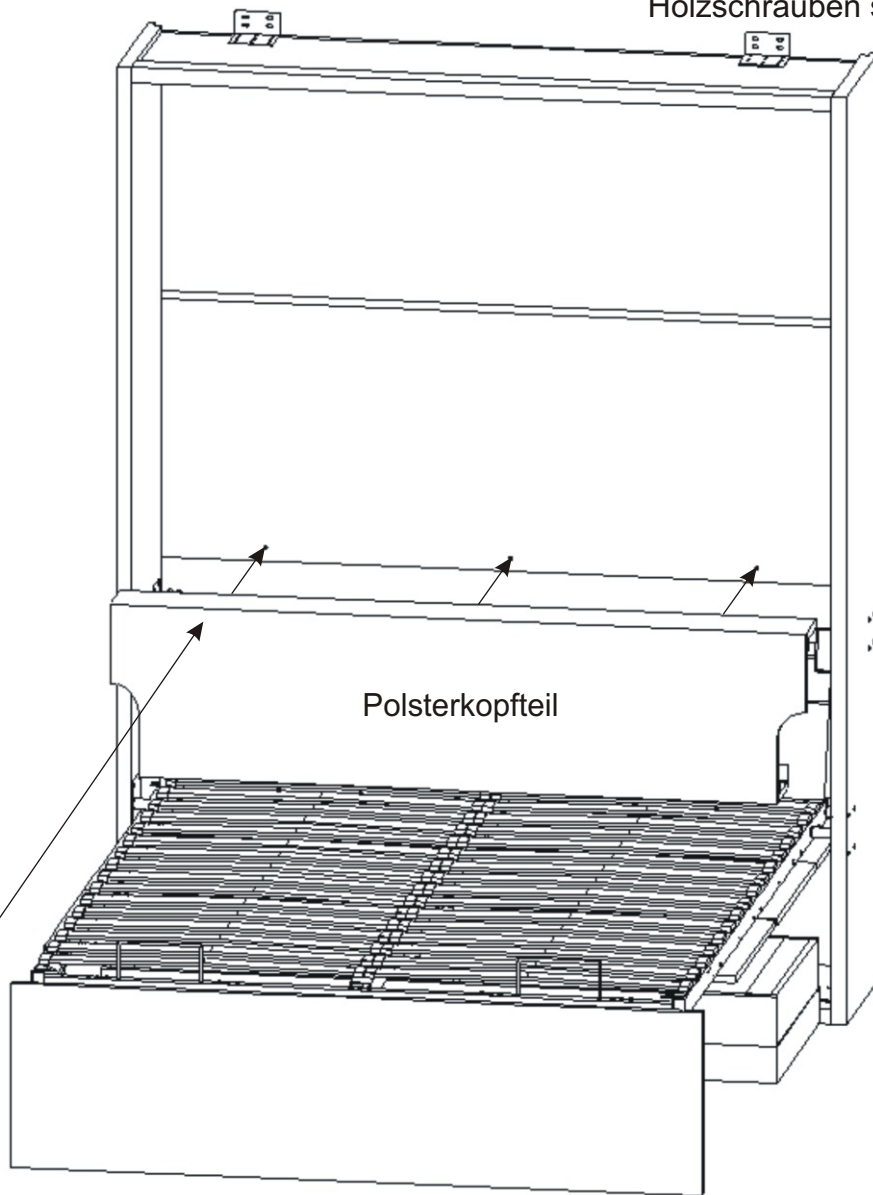
Wir verbinden die Antriebseinheit mit dem Netzwerk.

Durch Einschalten und Anhalten des Kolbens auf Höhe des Seitenplattenstiftes stellen wir die Höhe des Kolbens so ein, dass der Kolben an der Seitenplatte befestigt werden kann. Bringen Sie die Schraube M10x60mm mit einem Inbusschlüssel an.

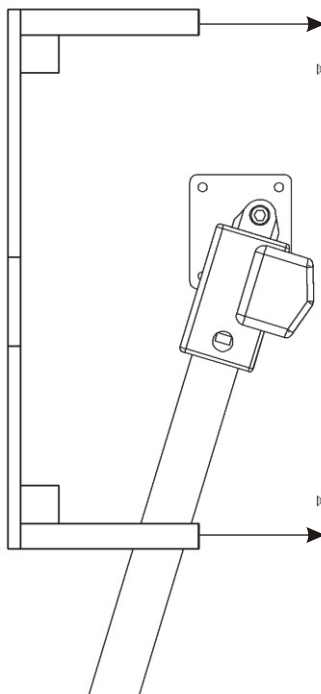


21.

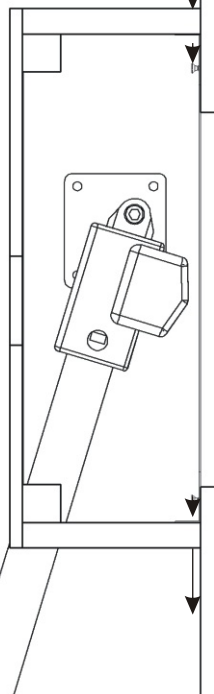
Wir werden nun die Polsterfront auf die hervorstehenden 4x20mm Holzschrauben setzen.



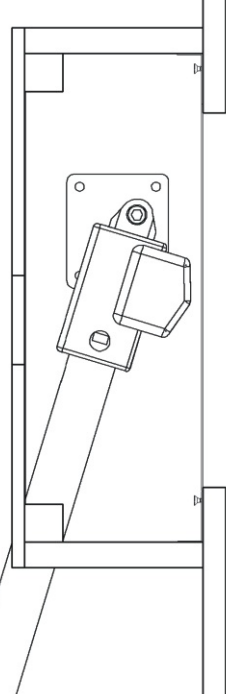
21.1.



21.2.

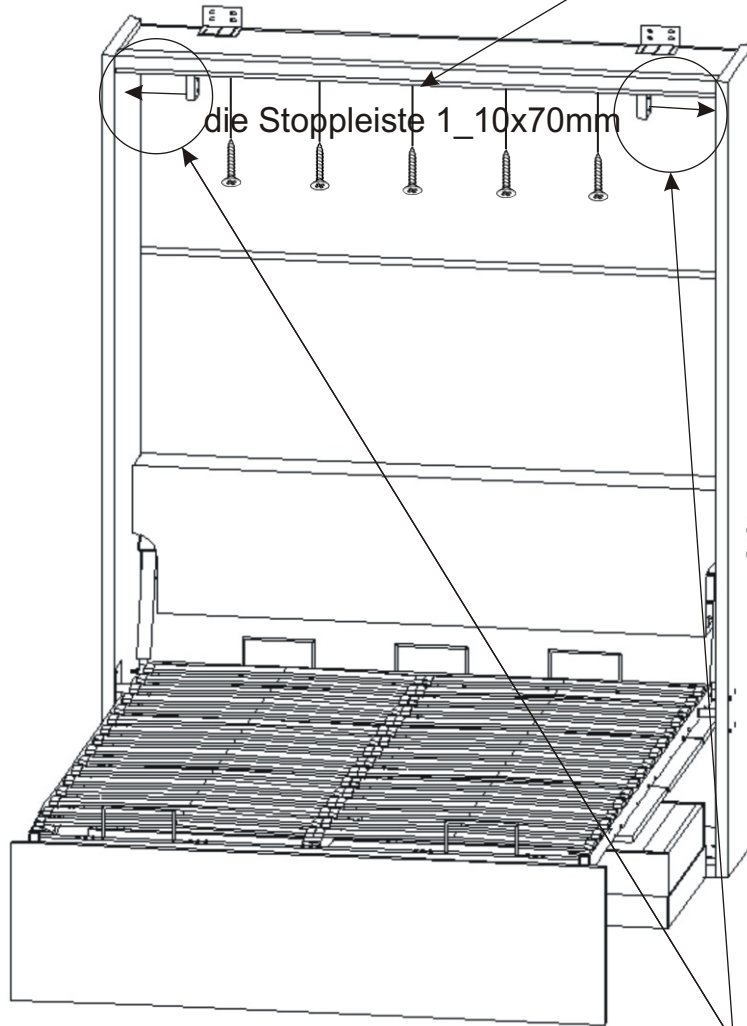
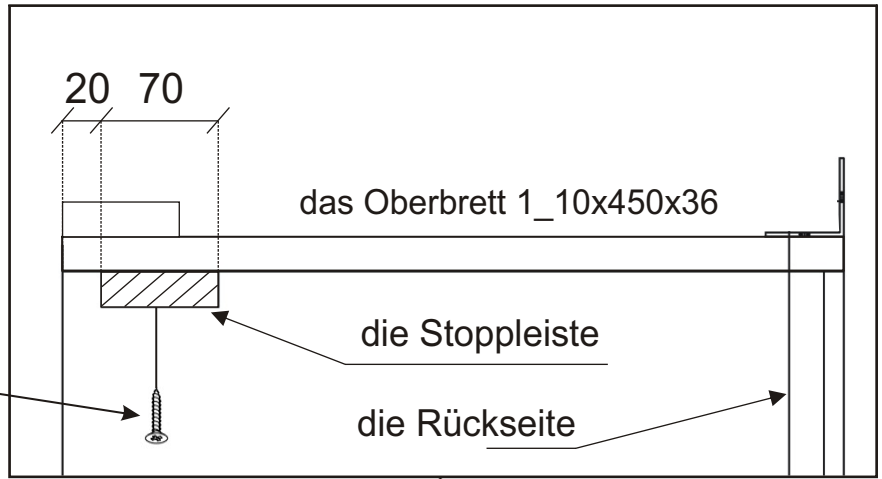
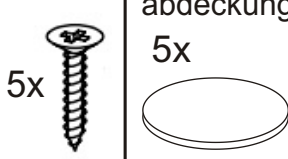


21.3.

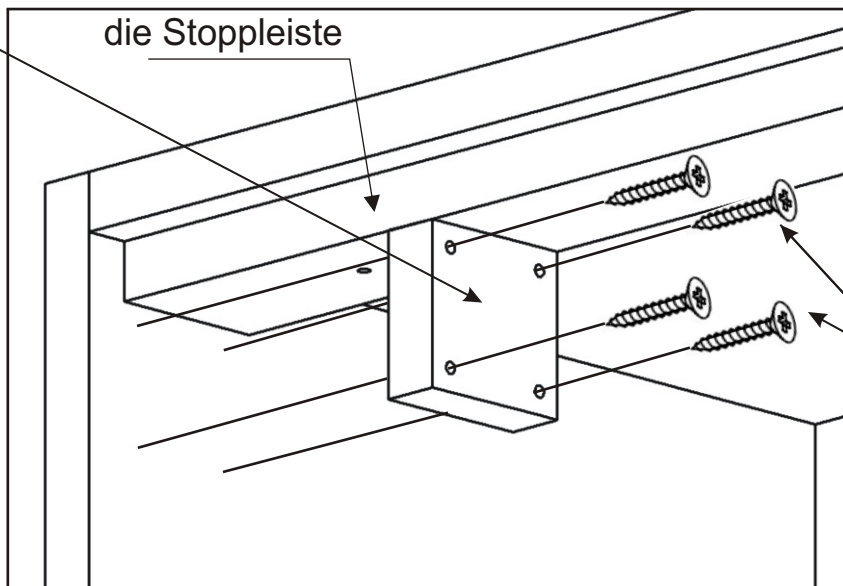
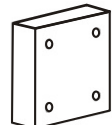


22.

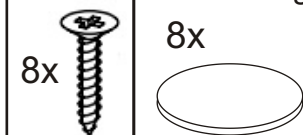
V4x30 5x	die Schrauben- abdeckung 5x
-------------	-----------------------------------



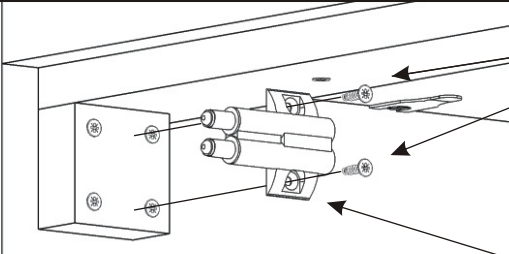
der Türstopper 2x
----------------------



V4x35 8x	die Schrauben- abdeckung 8x
-------------	-----------------------------------

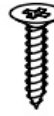


23.1.

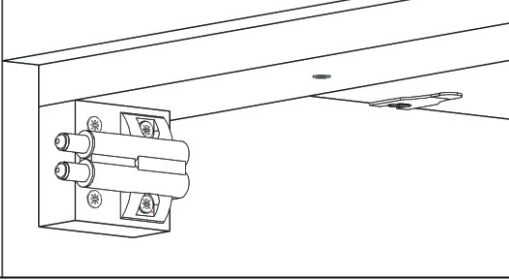


V4x16

4x

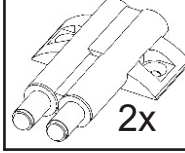


23.2.



Doppeltür-  
dämpfer

2x



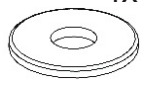
die Muttern  
M3

4x



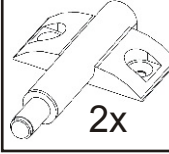
die Unterlage  
M3

4x



Einfacher  
Türdämpfer

2x

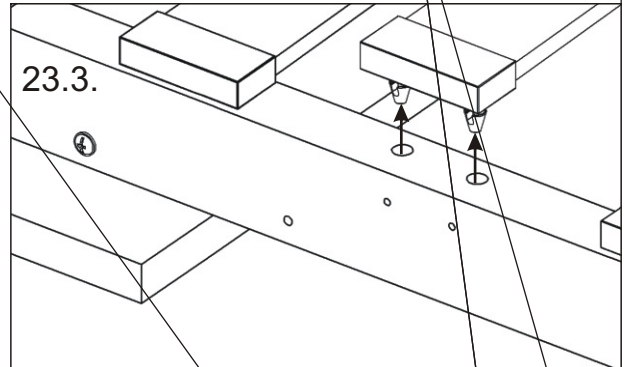


die Senk-  
schraube 3x35

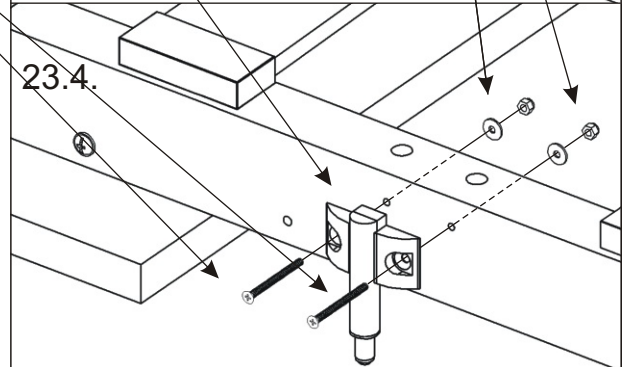
4x



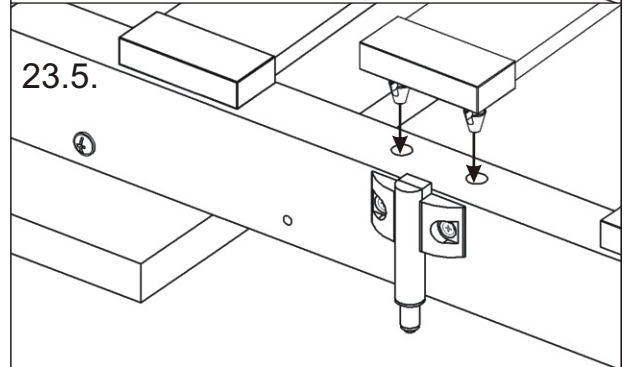
23.3.



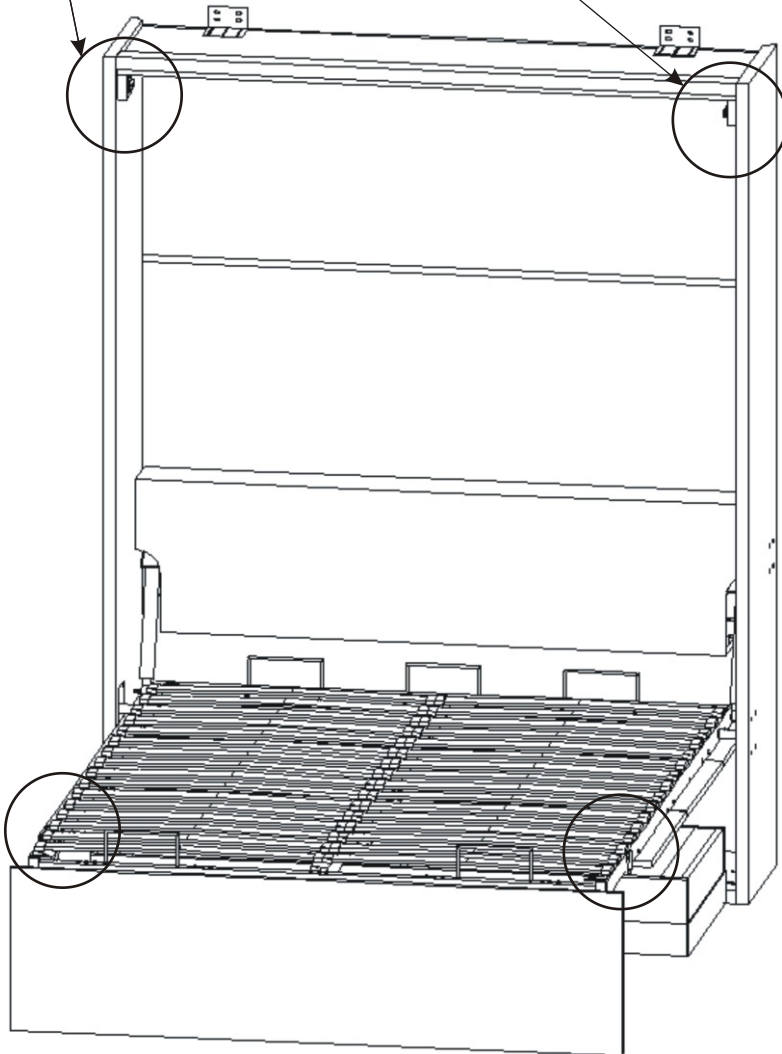
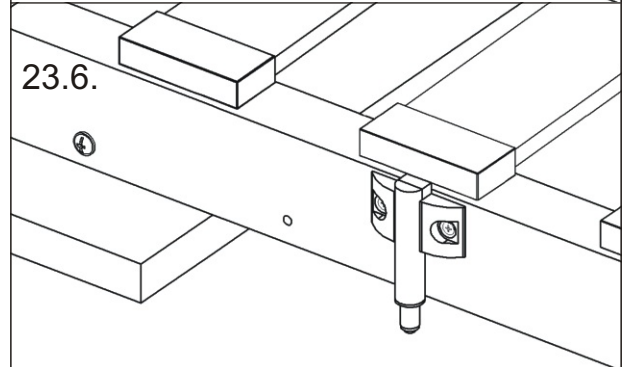
23.4.



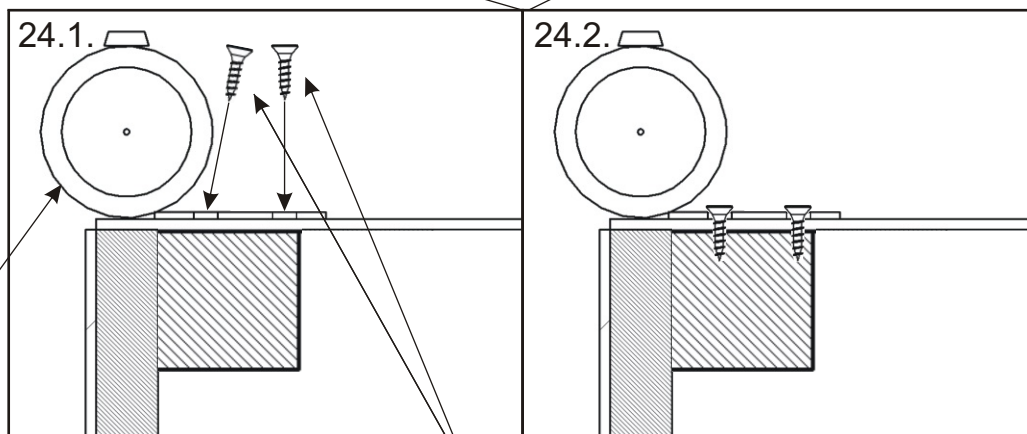
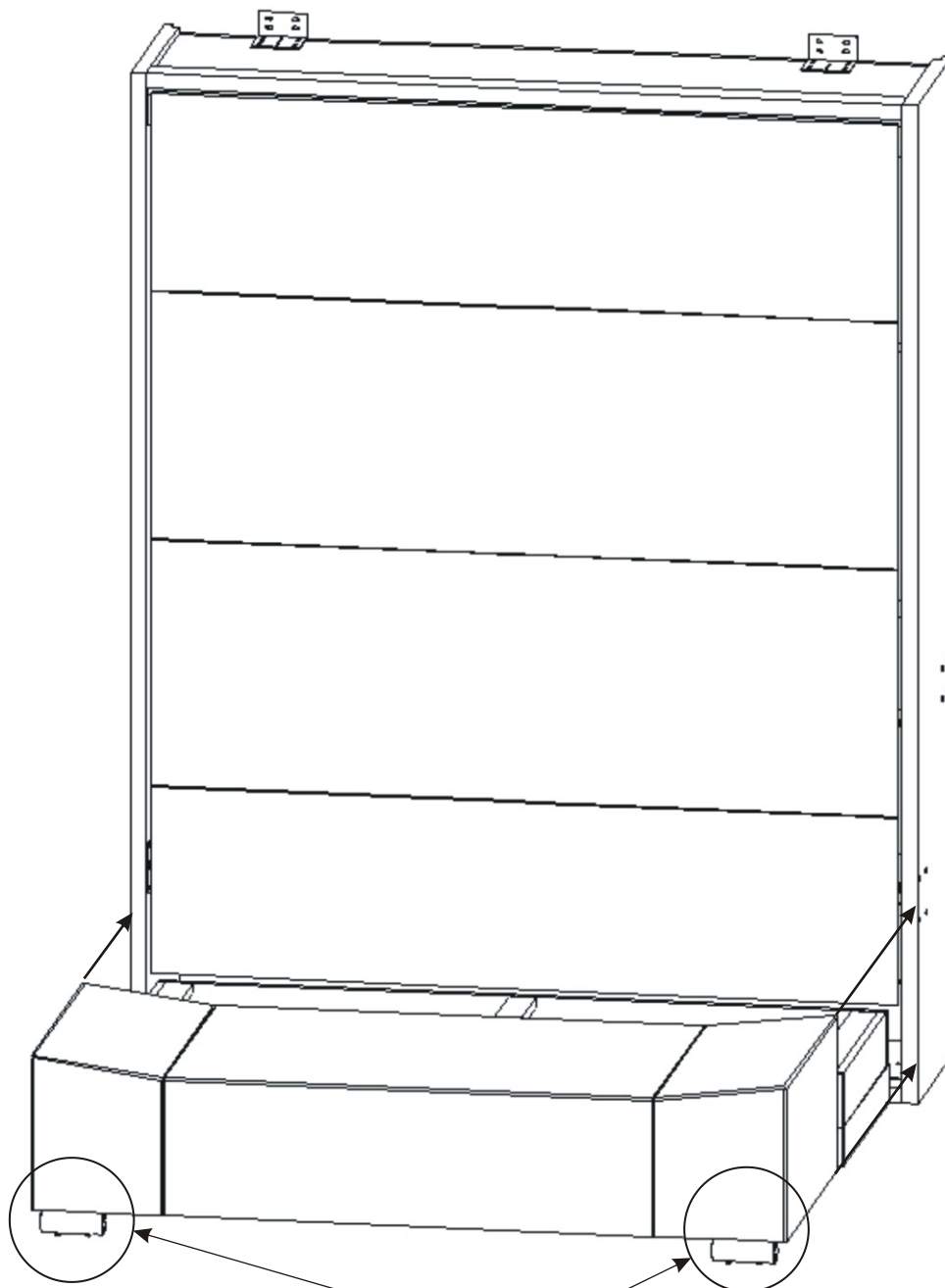
23.5.



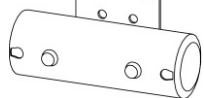
23.6.



24.



Zylindrisches  
Bein aus Metall  
50mm 2x

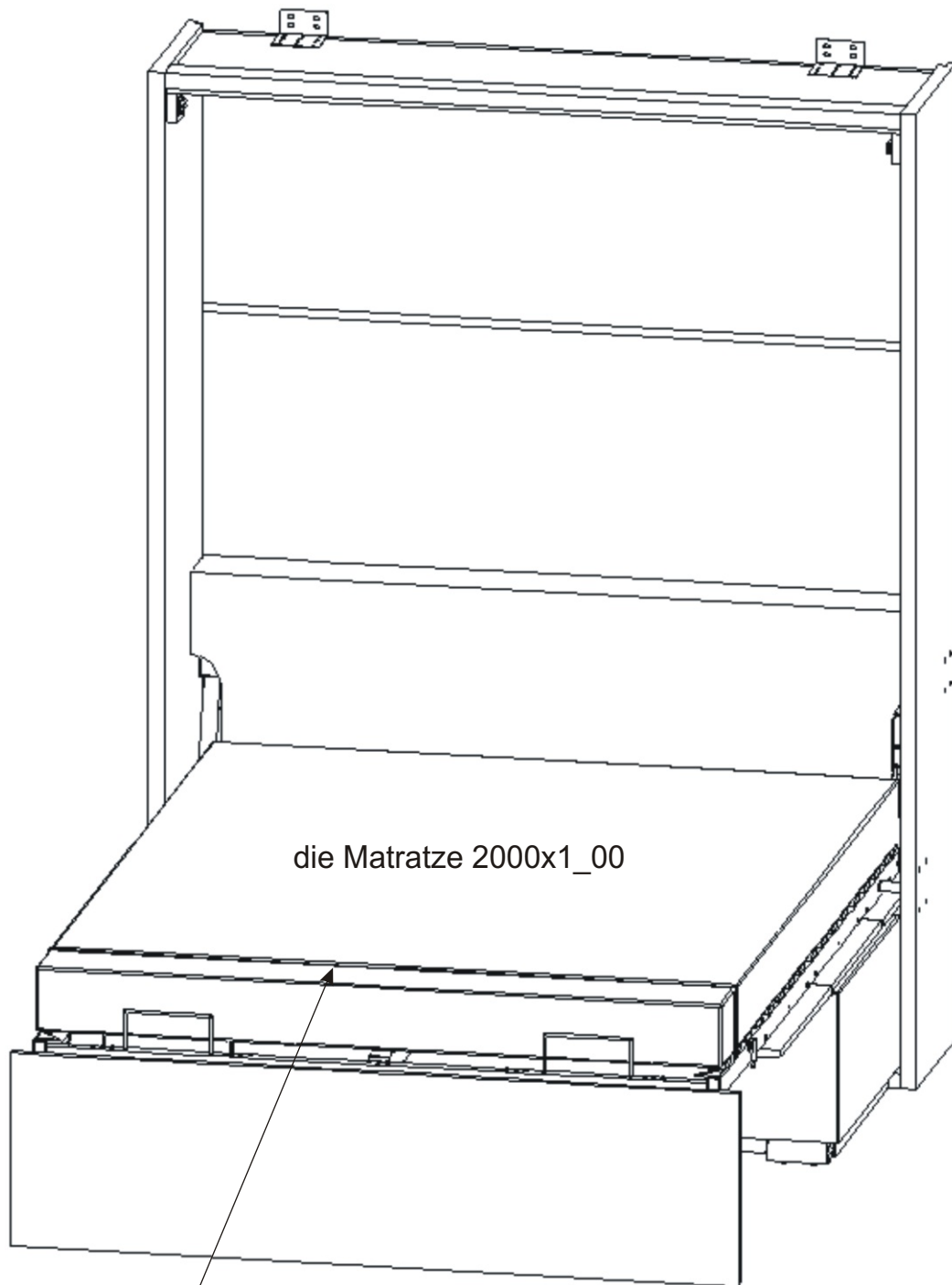


V4x20

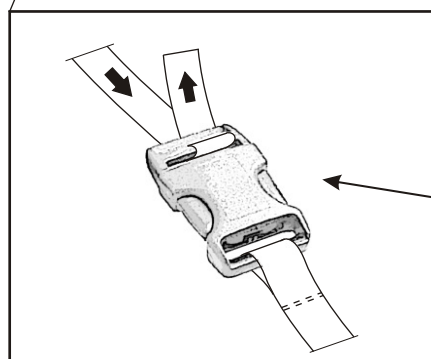
8x



25.



die Matratze 2000x1\_00



der Gurt

1x

