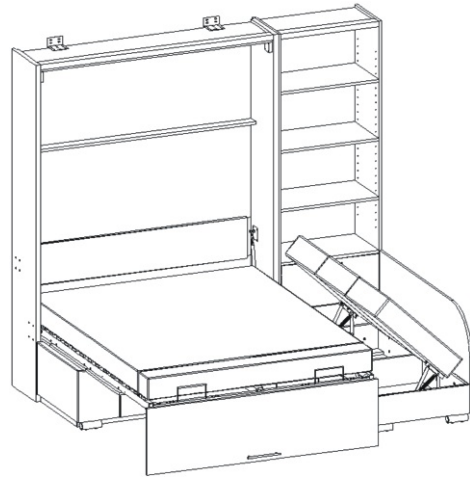
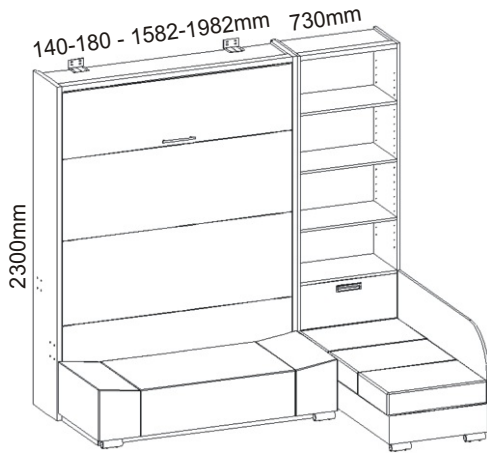


VS 21066P 140,160,180 - Sofa MOT



Anschlagblech 65x43x50 2x 	die Senkschraube 4x40 8x 	die Unterlage M4 8x 	die Muttern M4 8x 	der Verbindungsmechanismus klein 22x 22x 	die Senkschraube M 3x35 4x 	die Unterlage M3 4x 	die Muttern M3 4x
--	---	--------------------------------------	------------------------------------	--	---	--------------------------------------	------------------------------------

der Halter + 16mm 1x 	das Türband 2x 	die Feder 2x 	Einfacher Türdämpfer 2x 	Doppeltürdämpfer 2x 	der Korbaufhängungsmechanismus 2x 	die Unterlage 25x25x14 2x
------------------------------------	------------------------------	----------------------------	---------------------------------------	-----------------------------------	---	--

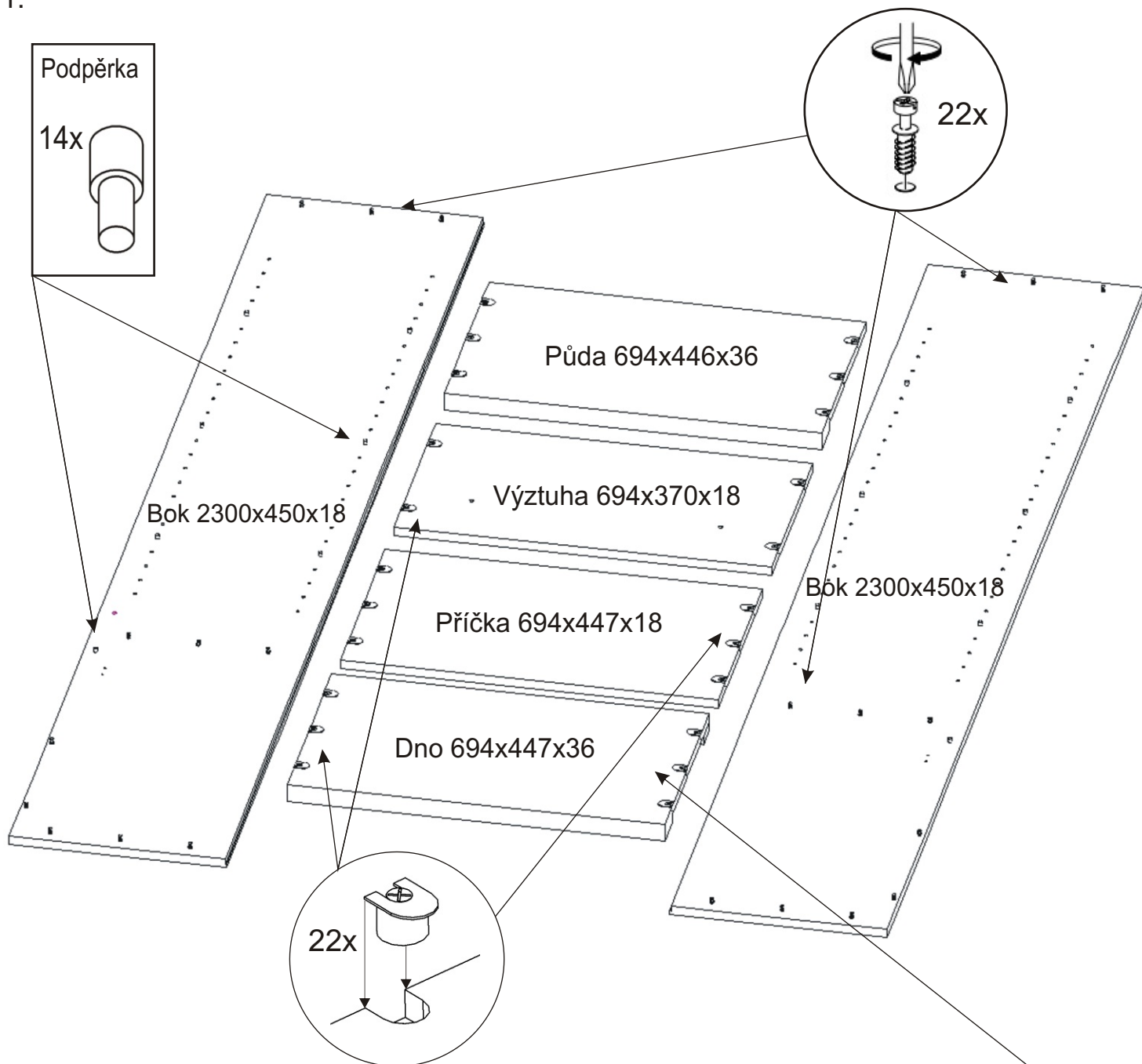
die Schraube 30mm 2x 	die Verbindungsschraube 6x 4x 30mm 14mm 	die Stütze 14x 	Zylindrisches Bein aus Metall 50mm 4x 	das Plastikbein 50x50x50 2x 	der Gaskolben klein 80N 2x 	Kolben mit motor 2x
---------------------------------------	--	------------------------------	--	--	---	-----------------------------------

der Verbindungsmechanismus Groß 12x 12x 	das Absetzblech 80x90 24mm 1x P 1x L 	das Absetzblech 100x120 L+P. 1x+1x 	Al T die Leiste 140 - 1510mm 160 - 1710mm 180 - 1910mm 1x 	der Nagel 60x 	die Senkschraube M 6x35 16x 	das Verbindungsblech 100x30 3x
---	--	---	--	-----------------------------	--	---

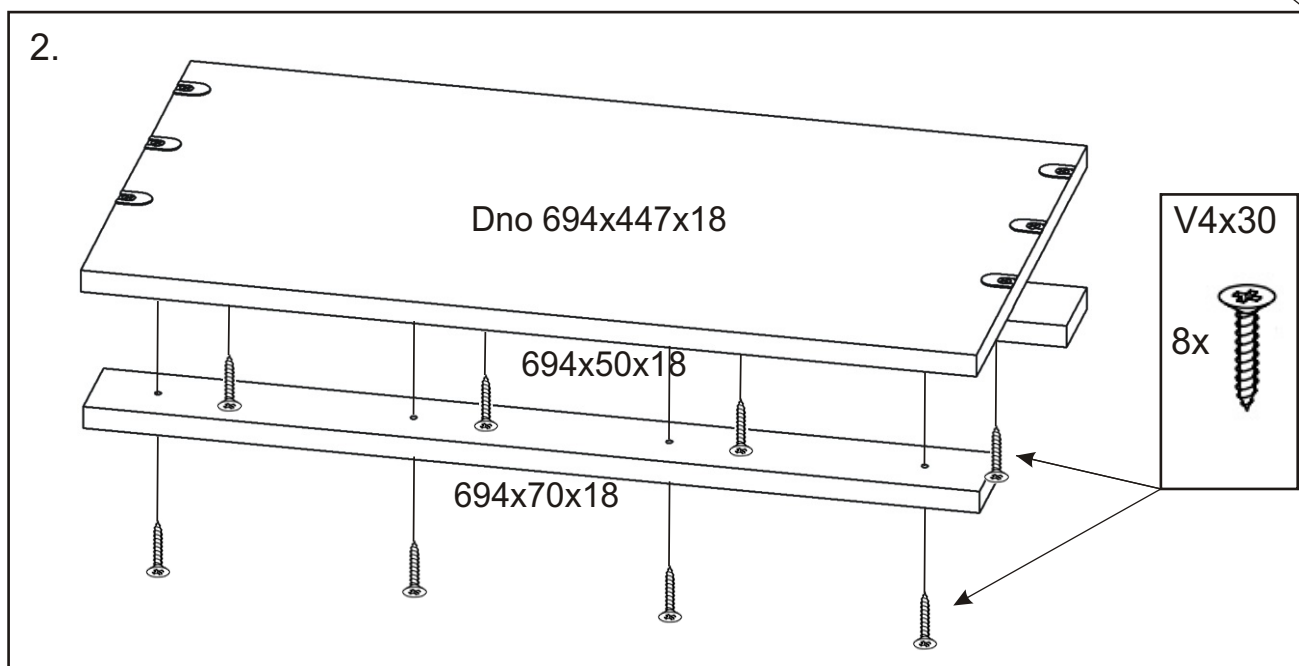
der Winkel 150x85x45 2x 	der Türstopper 2x 	der Gurt 1x 	Vorbereitung zur korrekten Türmontage MDF 3mm 6x 	die Schraubenabdeckung 40x 	die Unterlage M13 4x 	die Muttern M10 2x 	der Dübel ø12x60 6x
--	---------------------------------	---------------------------	---	--	---------------------------------------	-------------------------------------	--------------------------------------

M10x60 2x 	M12x70 2x 	V3,5x16 28x 	V4x17 100x 	V4x20 36x 	V4x30 21x 	V5x50 28x 	V4x16 50x 	V4x35 12x 	V6x70 6x
-------------------------	-------------------------	---------------------------	--------------------------	-------------------------	-------------------------	-------------------------	-------------------------	-------------------------	------------------------

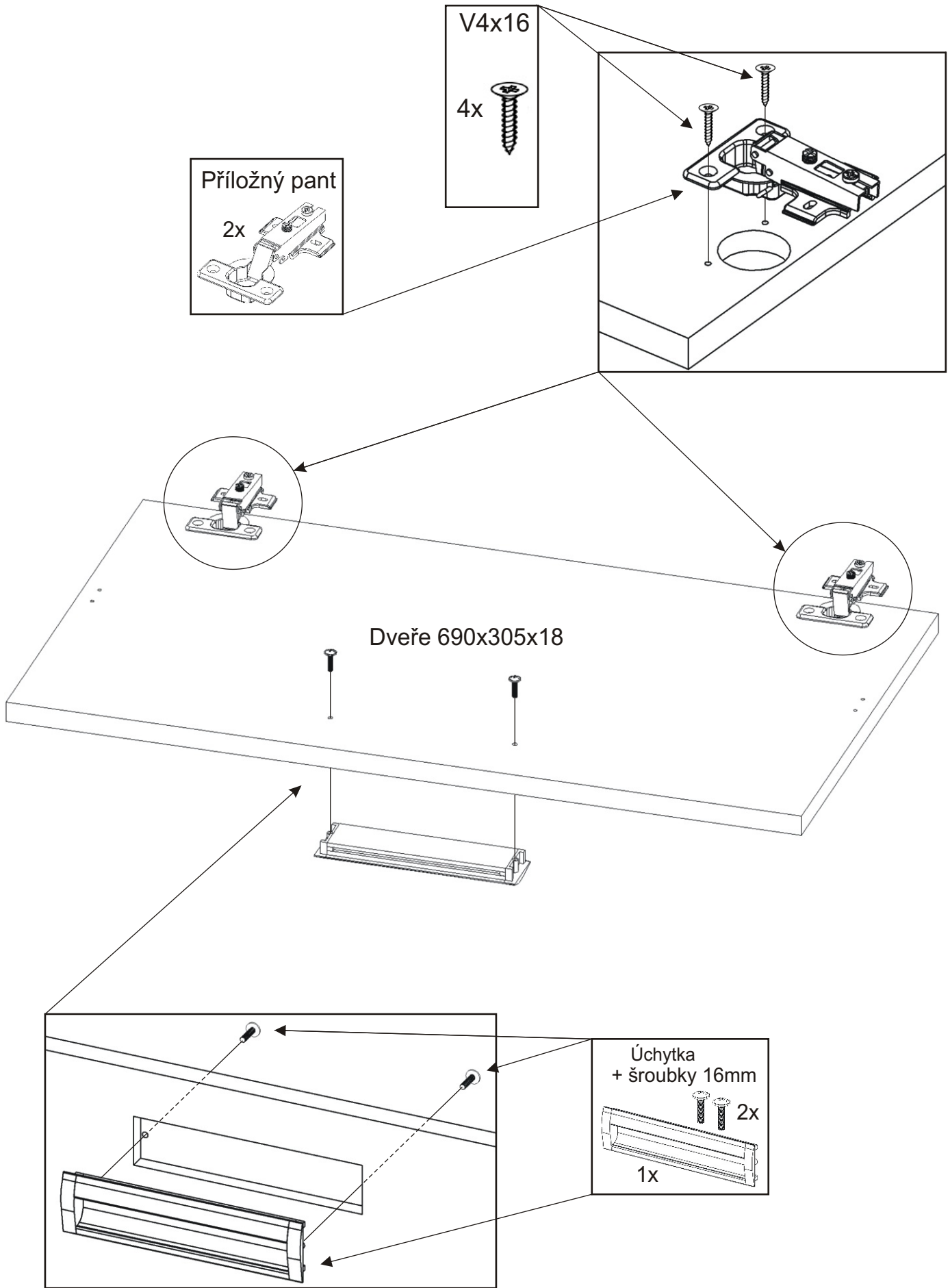
1.



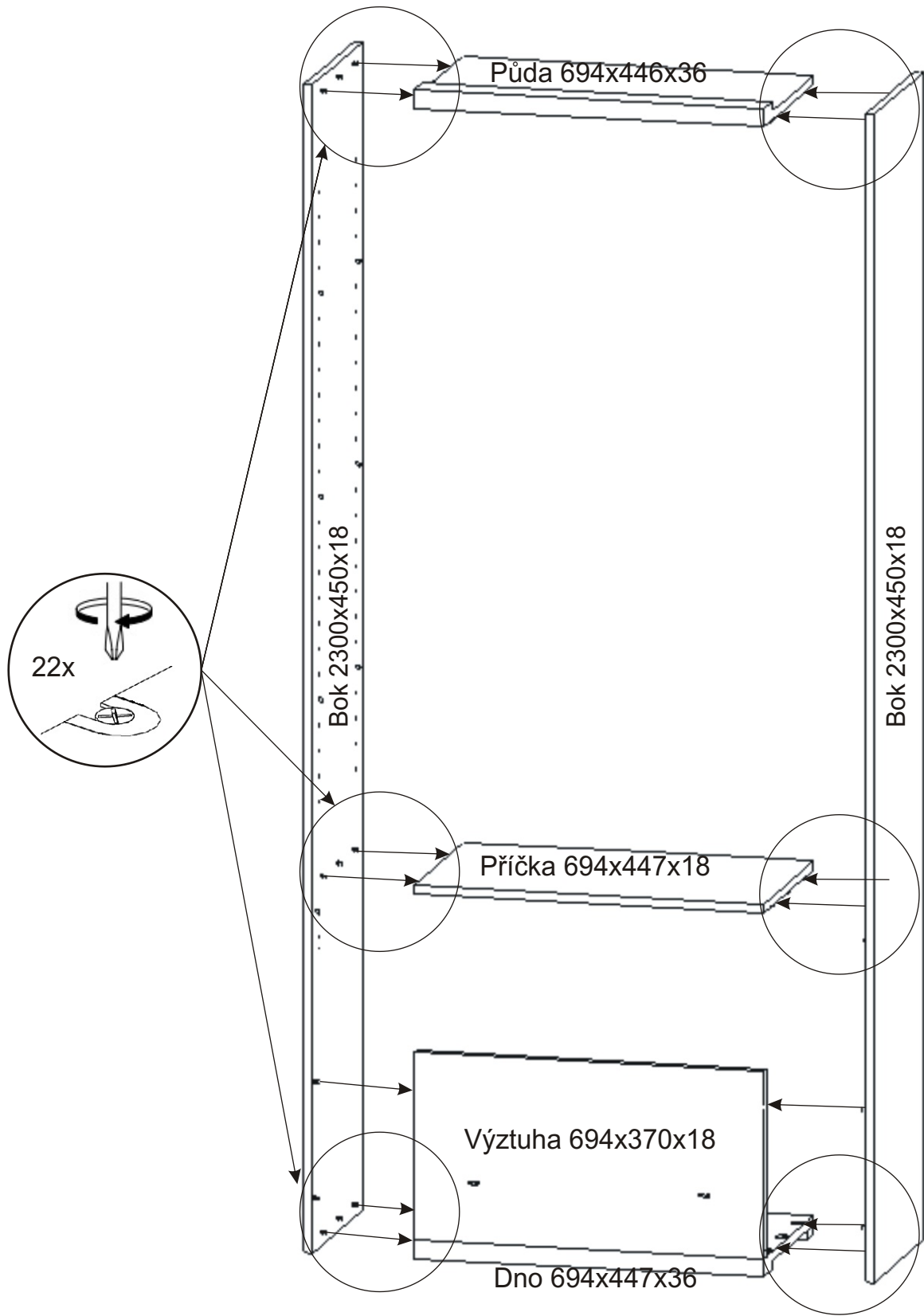
2.



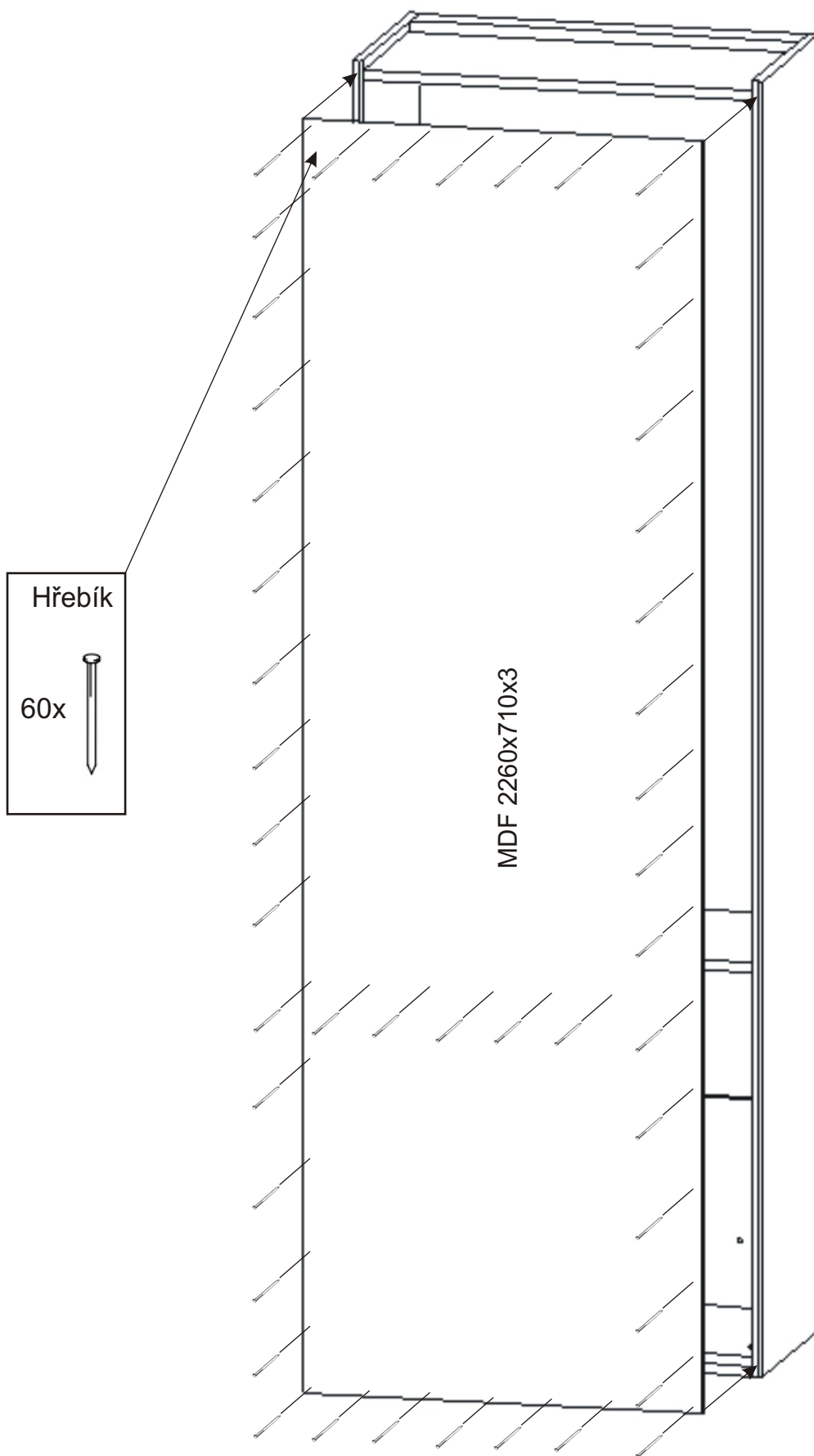
3.



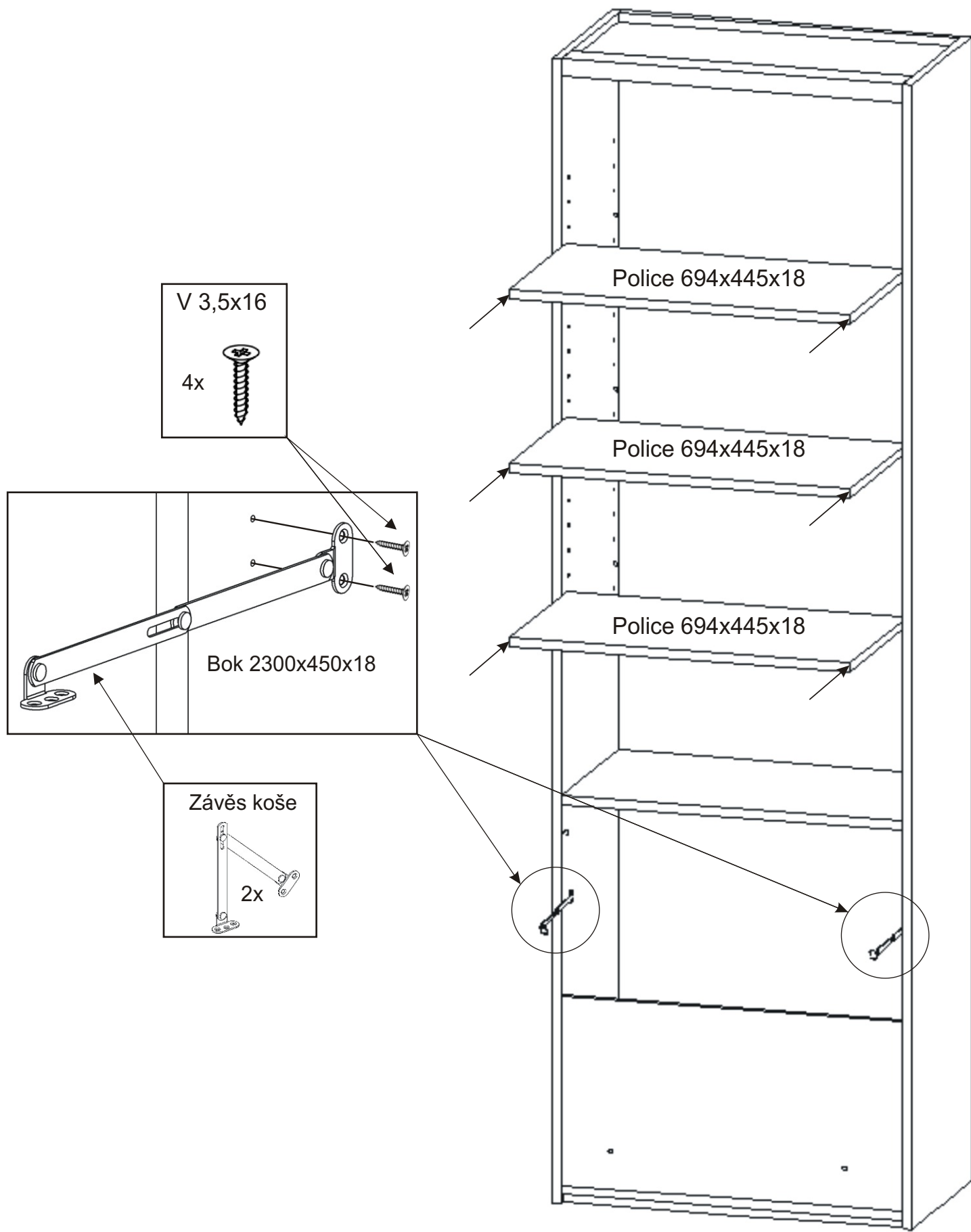
4.



5.

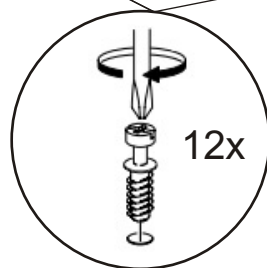
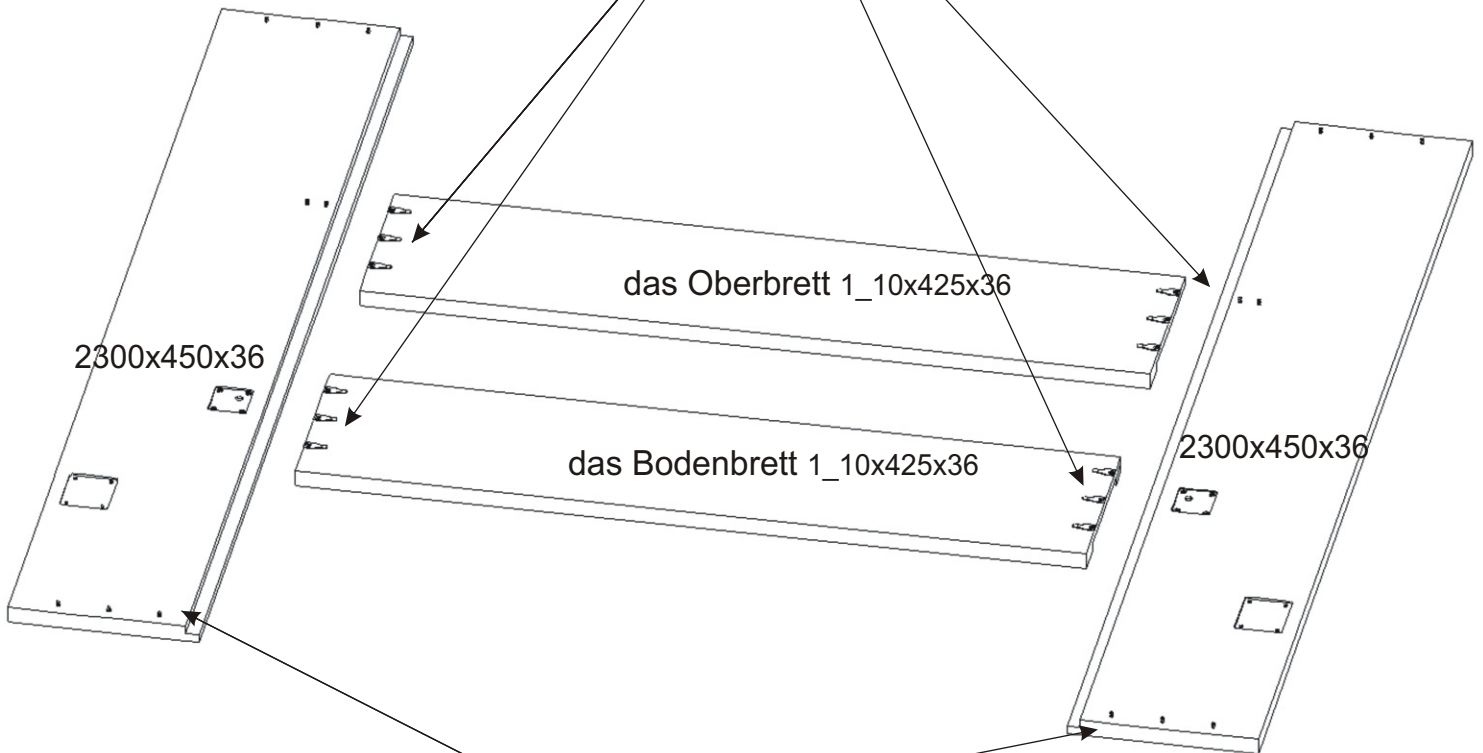
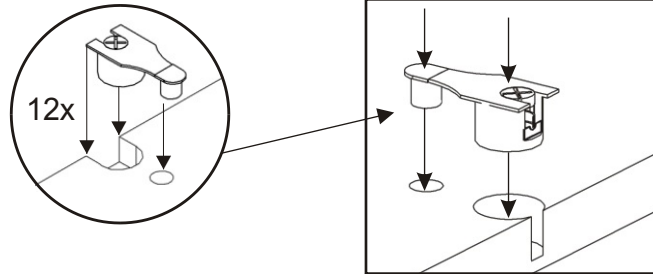


6.

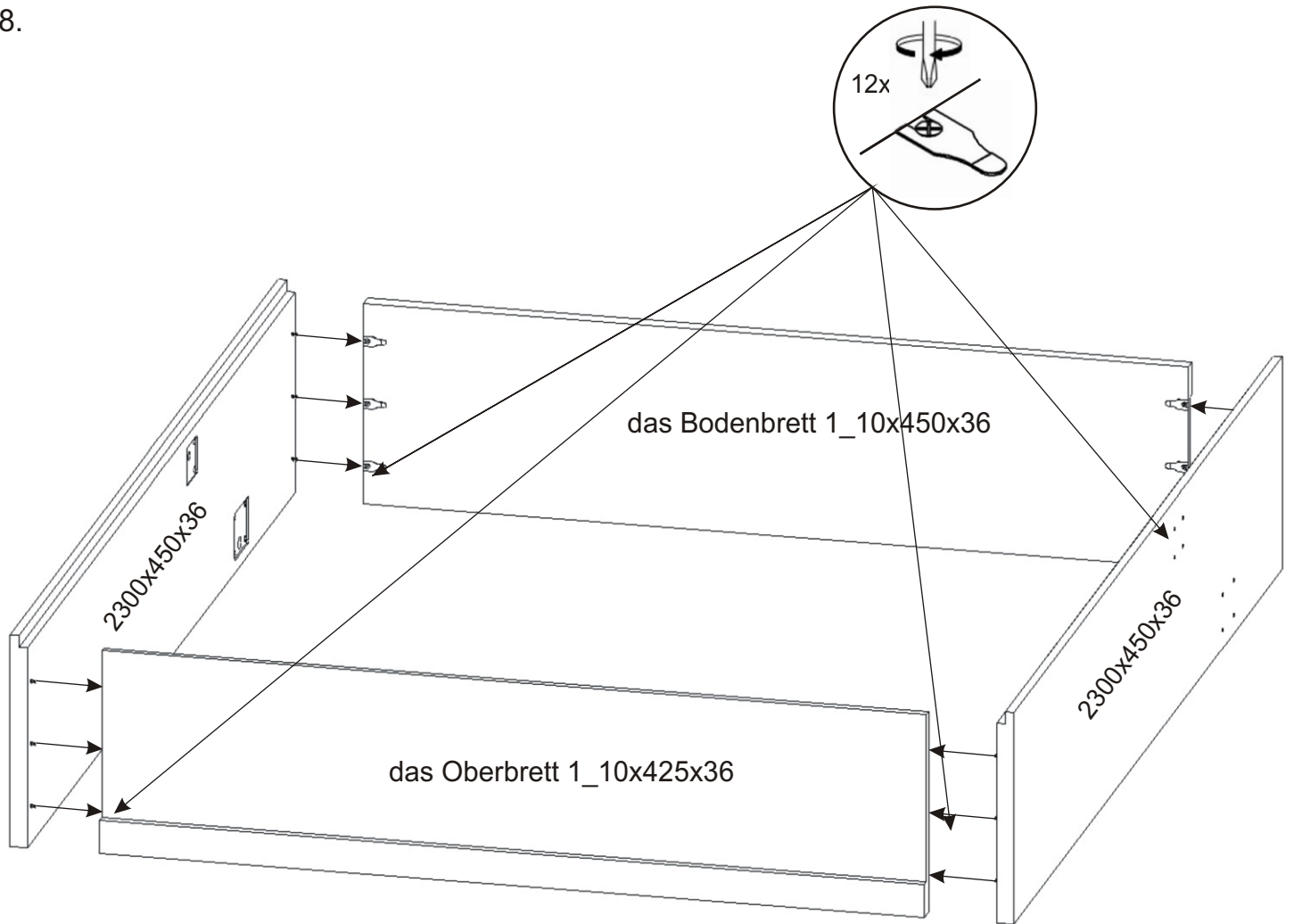


7.

Es ist wichtig, die Verbindungsmechanismen auf beiden Seiten gleichzeitig zu klopfen, um ein Brechen zu vermeiden.

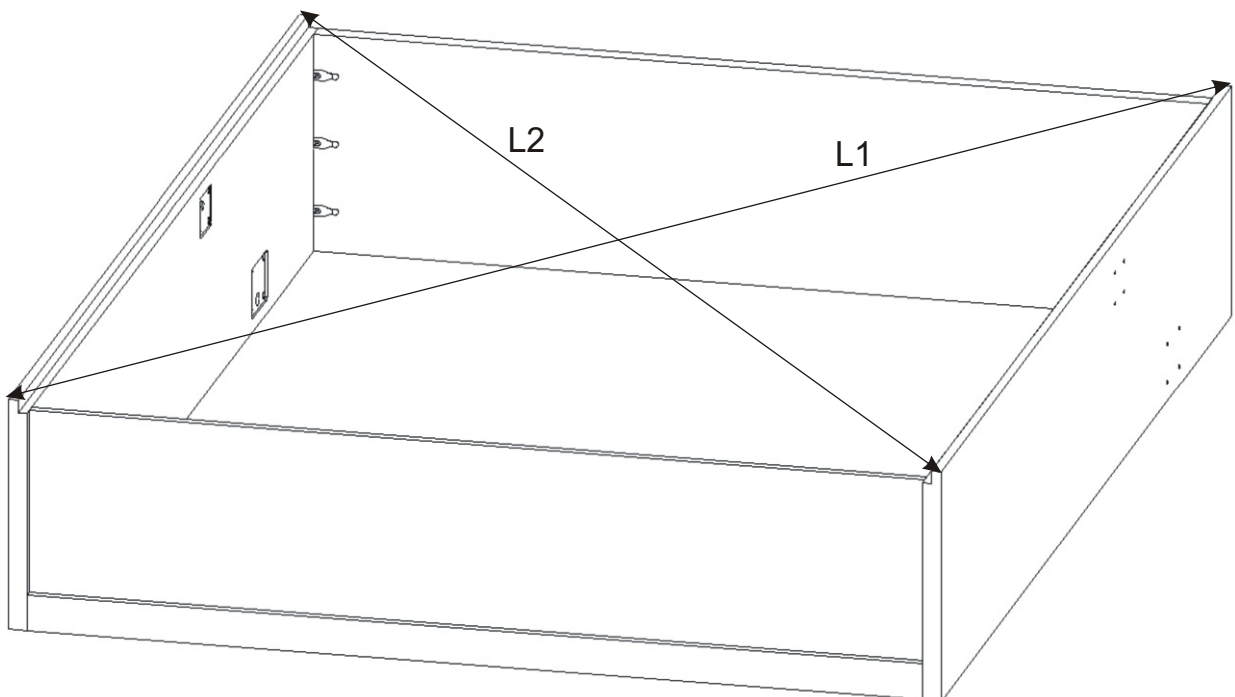


8.



9.

*Messen und richten Sie die Diagonalen aus,
bevor Sie die Rückseite des Schrankes anbringen L1 = L2.*



10.

Führen Sie eine T-Stange (Aluminium)
zwischen der oberen Rückenplatte und
der mittleren Rückenplatte von der
Innenseite des Körpers ein.

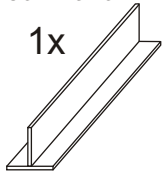
Al T die Leiste

140 - 1510mm

160 - 1710mm

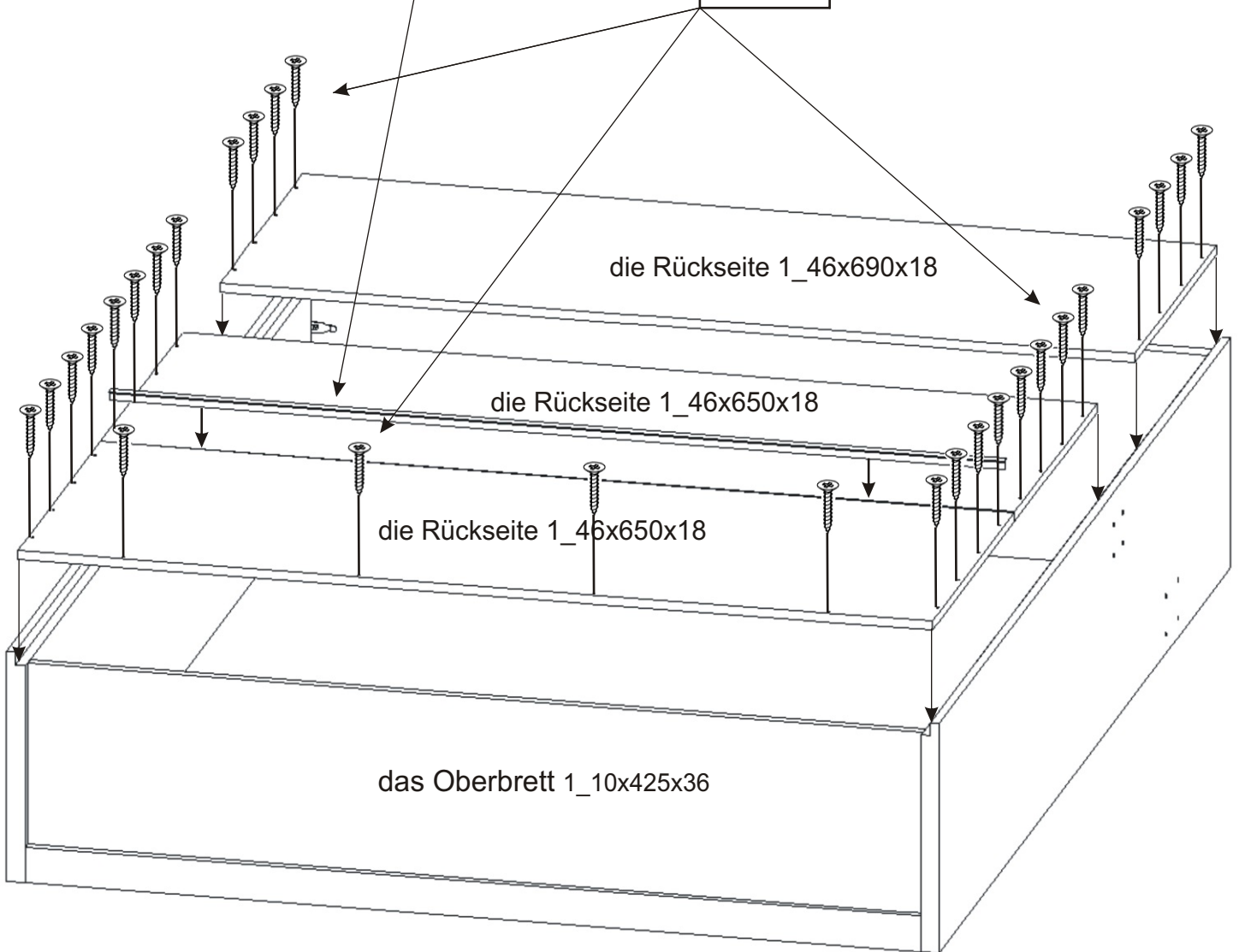
180 - 1910mm

1x



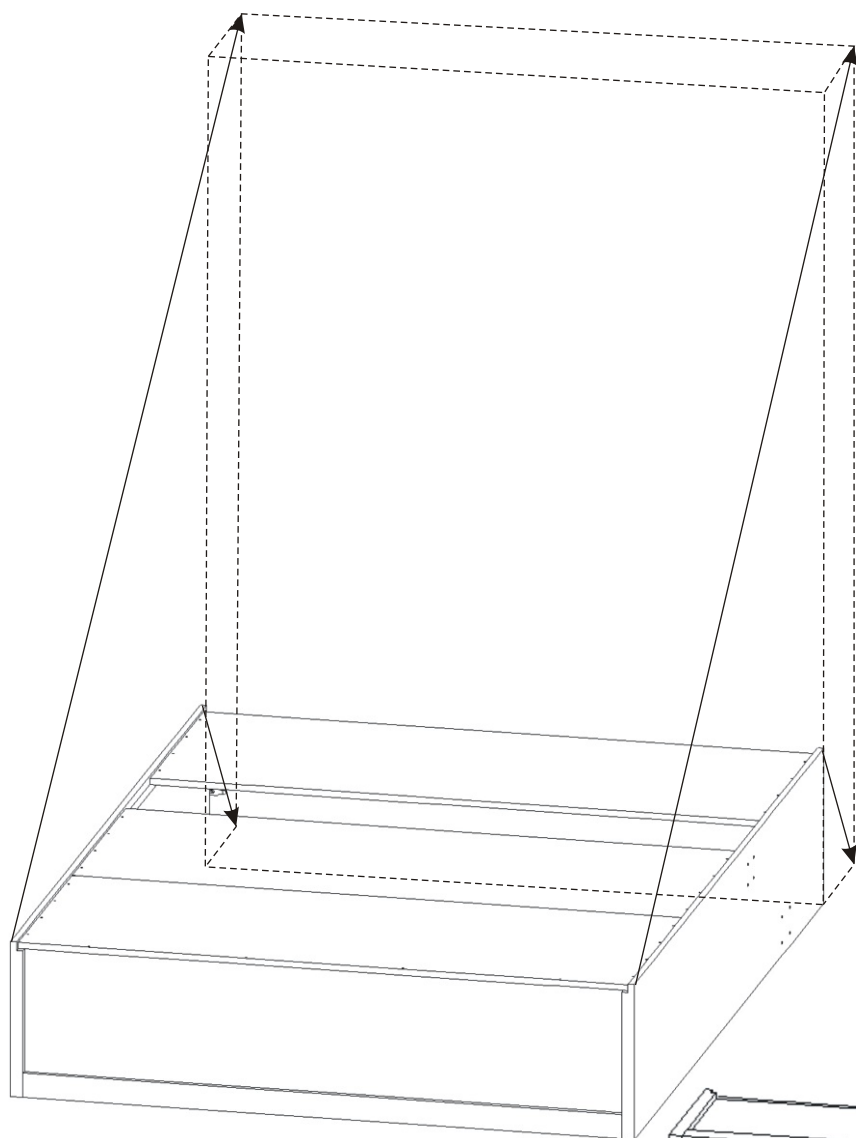
V4x50

28x

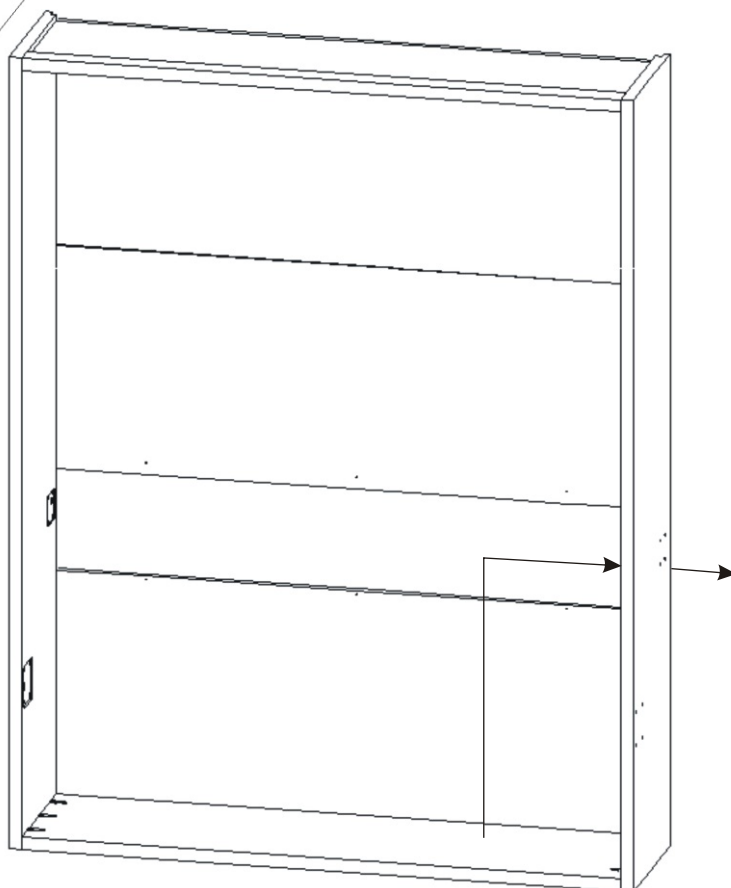


11.

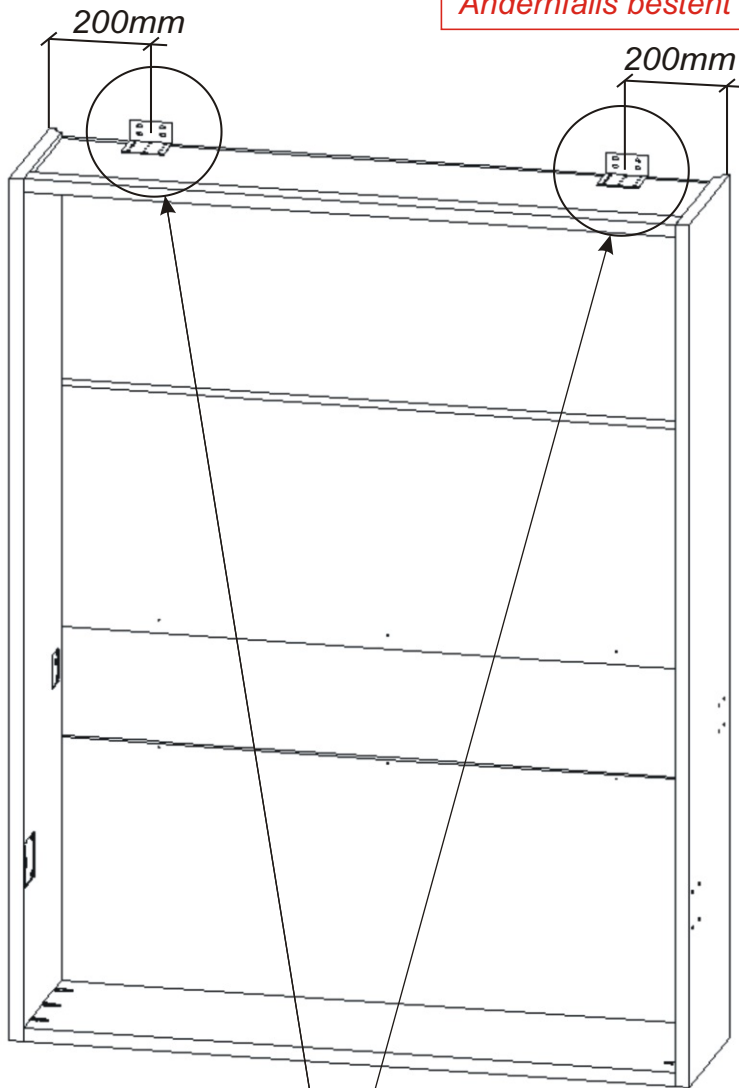
Heben Sie den Körper des Bettes mit einen Kollegen an.



Führen Sie das Netzkabel durch den Korpus hinter dem Schrank



Das Klappbett muss vor dem Anbringen des Metallrostes an der Wand befestigt werden!
Andernfalls besteht Sturzgefahr beim Öffnen.



Die Anzahl und die Art der Dübeln muss durch die Art der Wand bestimmt werden.

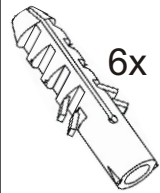
V4x20

16x



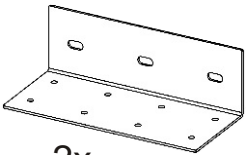
der Dübel
ø12x60

6x



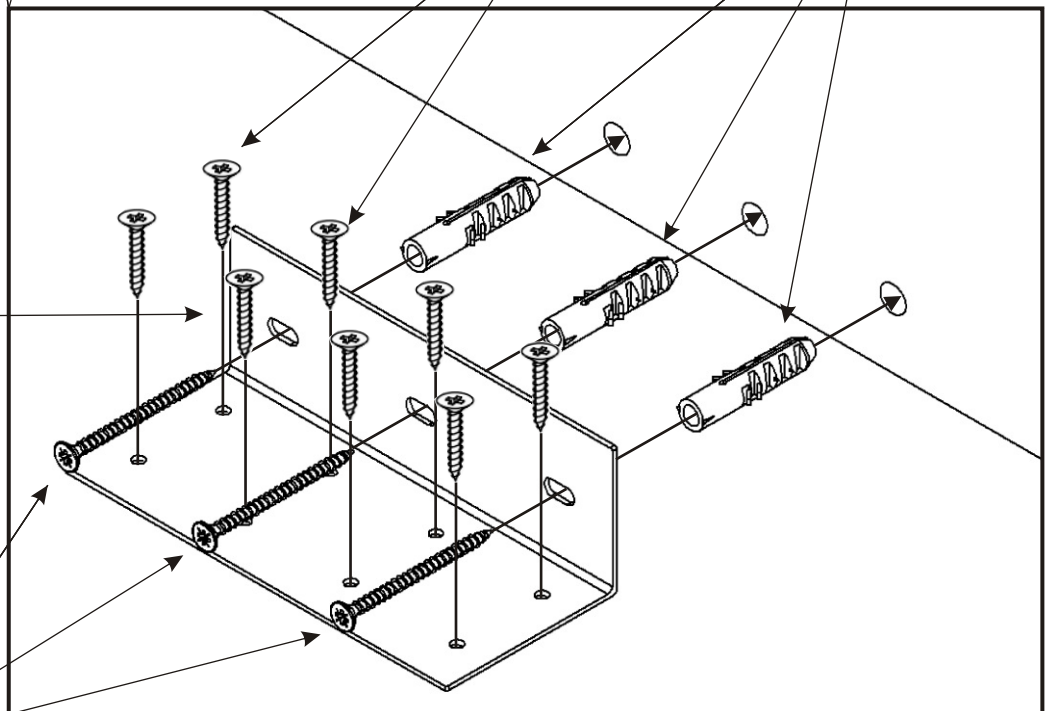
der Winkel
150x85x45

2x

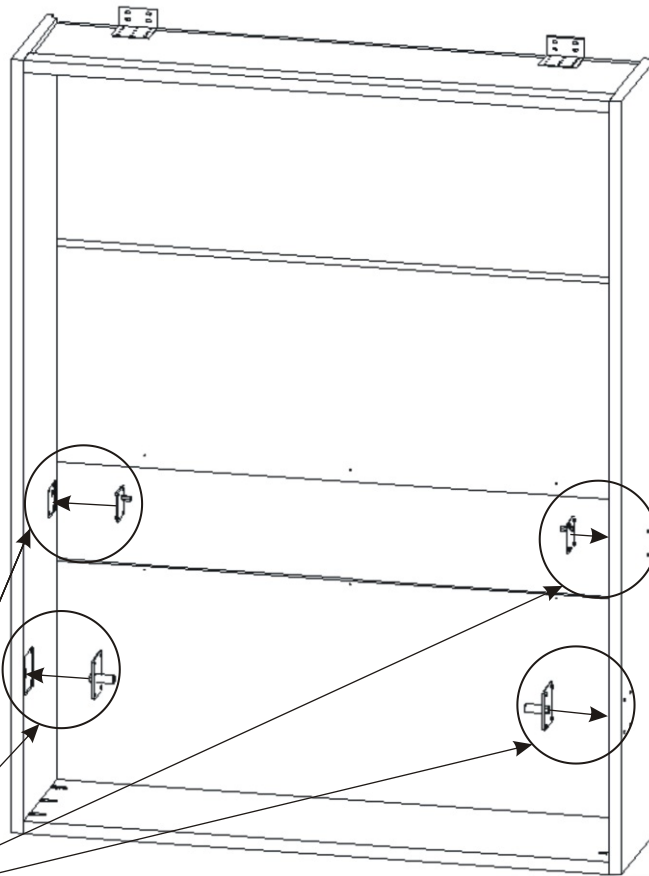


V6x70

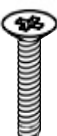
6x



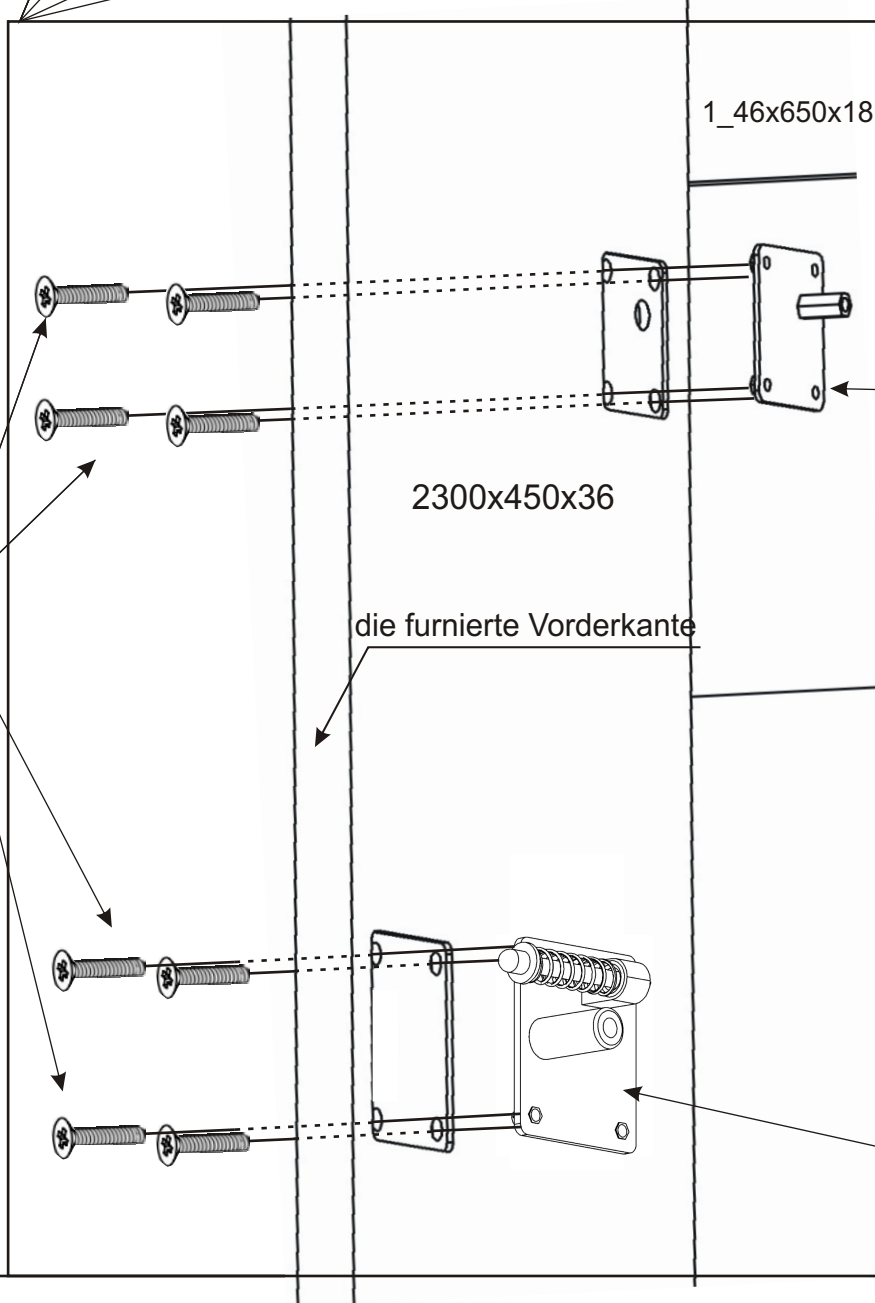

13.



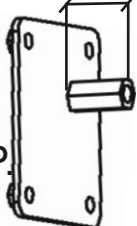
die Senkschraube
M 6x35
16x



die Schrauben-
abdeckung
16x



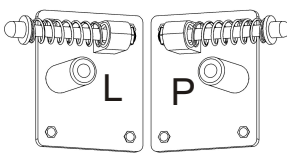
das Absetzblech
80x90
24mm



2x
L+P.

This diagram shows a rectangular offset plate (80x90mm) with a 24mm thickness. It is used to secure the side panel to the main body. Two screws are shown passing through the plate into the side panel.

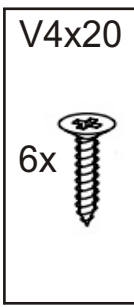
das Absetzblech
100x120



1x 1x

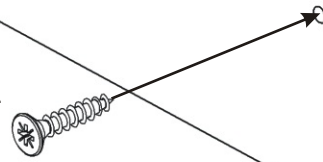
This diagram shows two different offset plates: one labeled 'L' (100x120mm) and one labeled 'P' (100x120mm). Each plate has a hole for a screw. One 'L' plate and one 'P' plate are shown being used to secure the side panel to the main body.

14.



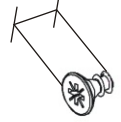
14.1.

die Rückseite 1_46x650x18



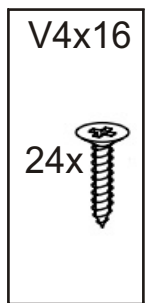
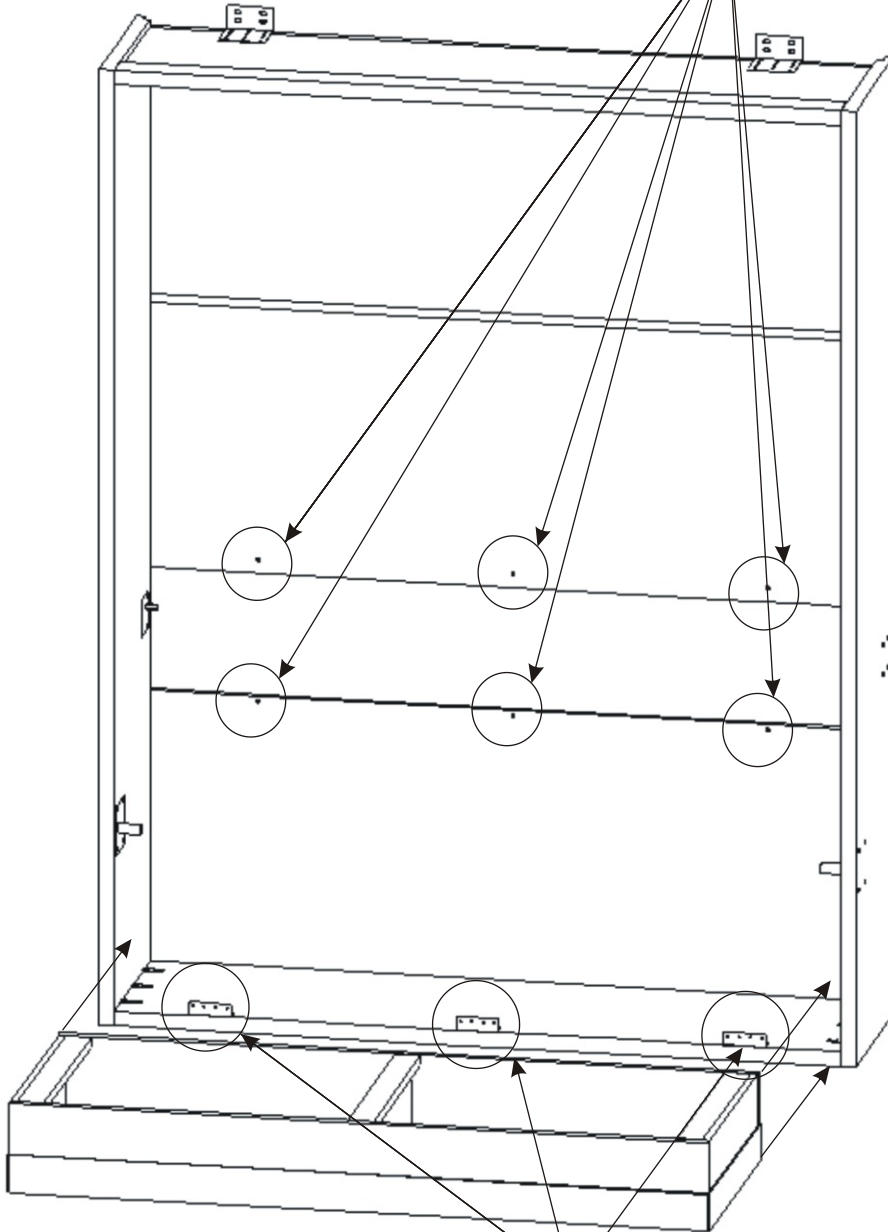
14.2.

cca 7mm

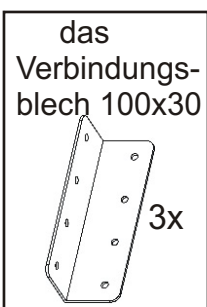


die Rückseite 1_46x650x18

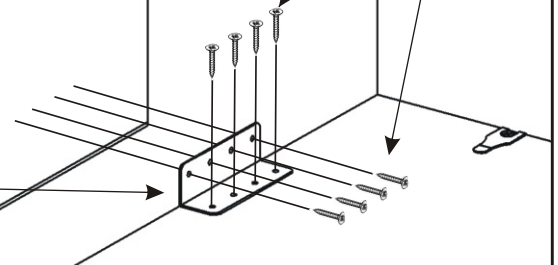
Auf den Rückenplatten des Körpers sind Löcher angegeben in die wir Holzschrauben schrauben. Wir lassen einen Teil der Holzschraube hervorstehen.



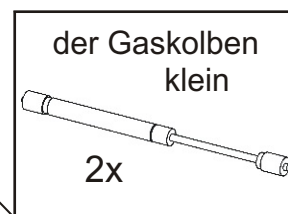
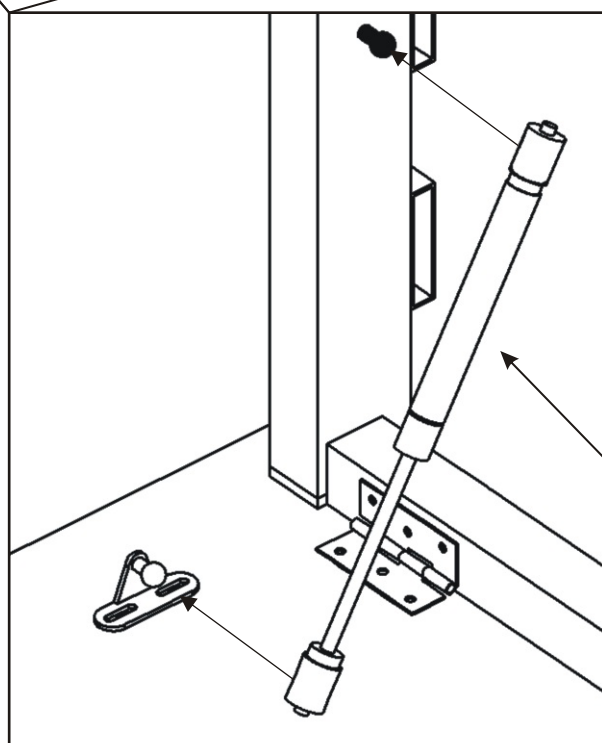
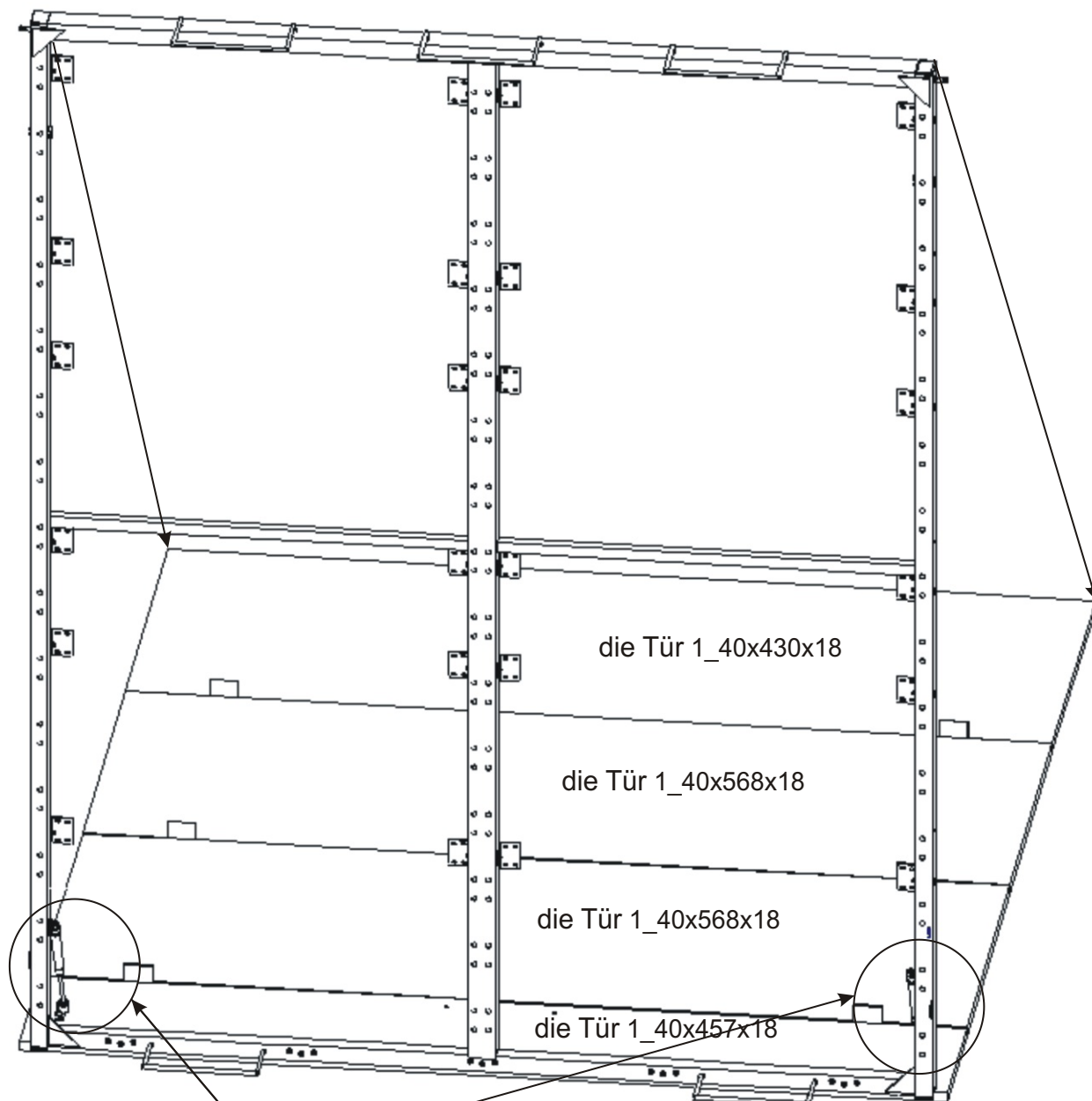
Der nächste Montageschritt ist Punkt 15. Standardanleitung für die Montage eines Metallrahmens in Klappbetten.



14.3.

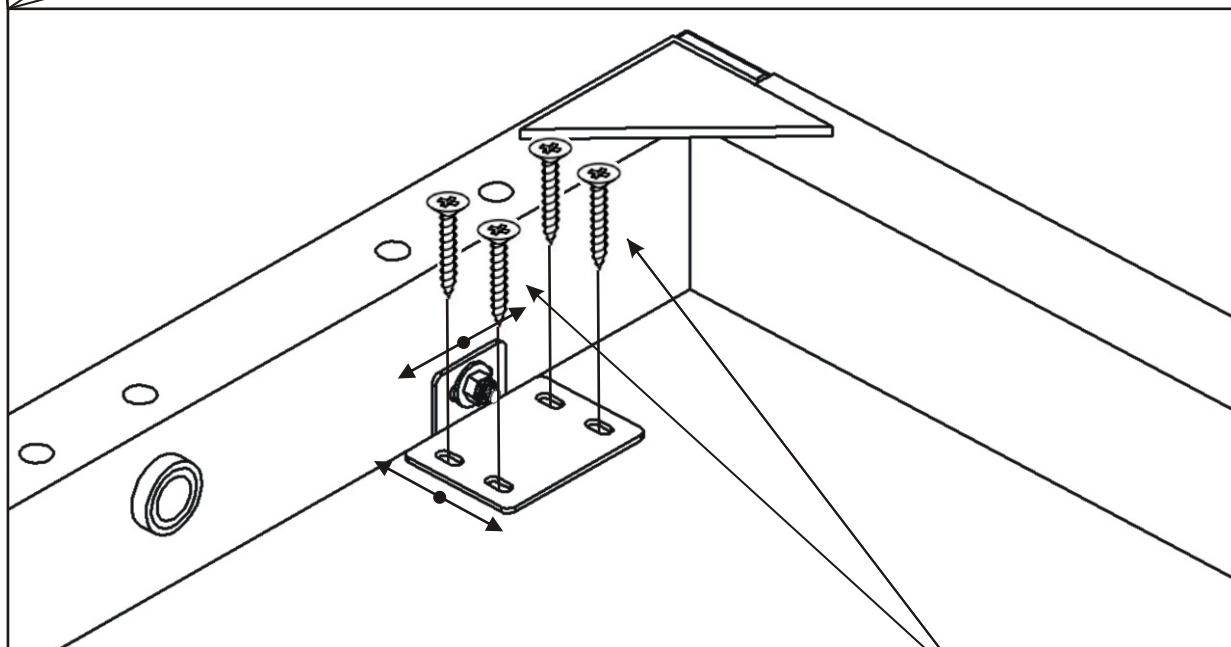
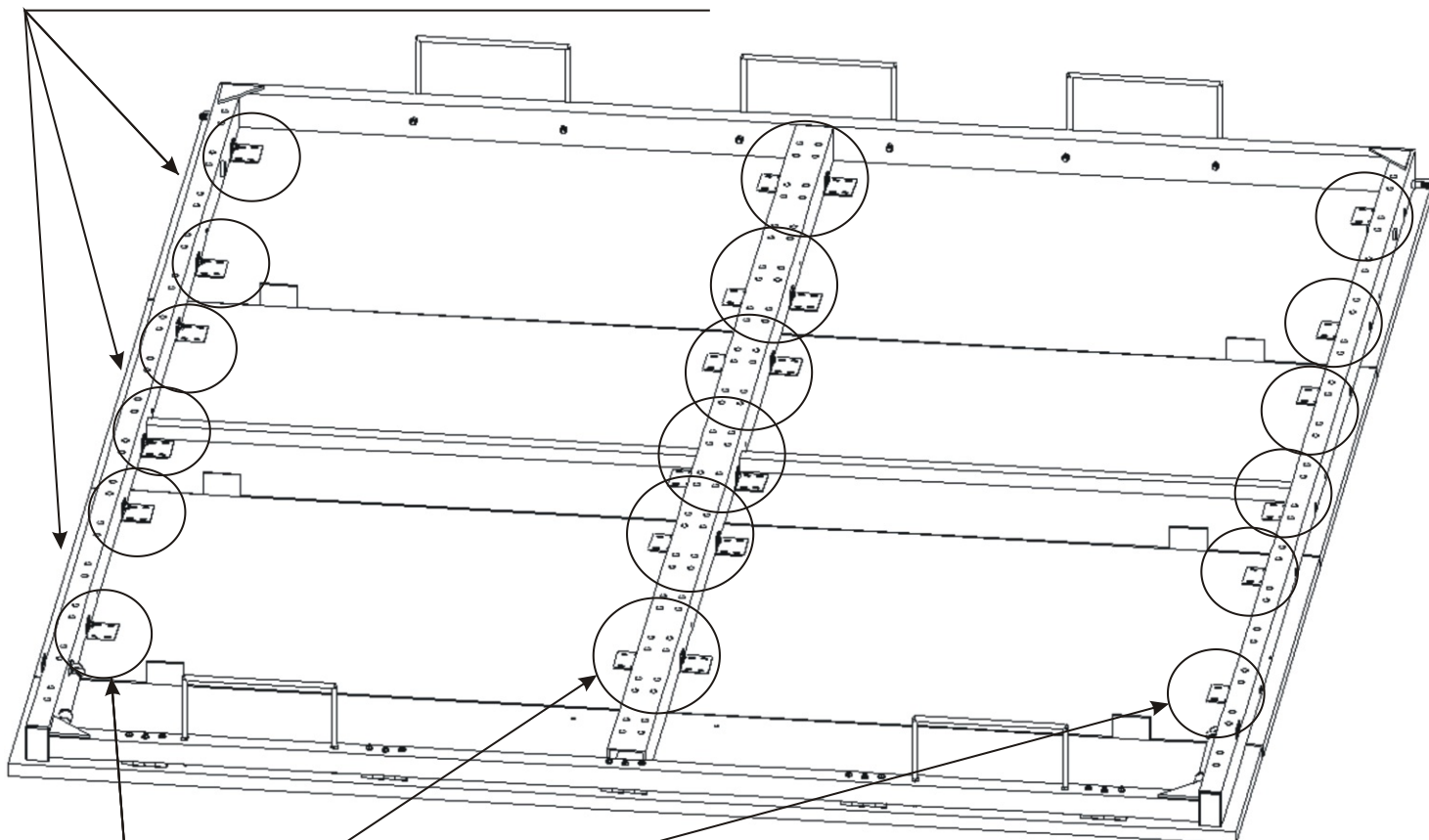


15.9.



15.10. Andere Türen anbringen

Richten Sie die Türkanten an der Ebene aus.



*Befestigen Sie den Bettrahmen mit den Schrauben an der Tür.
Befestigen Sie das mittlere Türbrett nicht an.*

V4x17

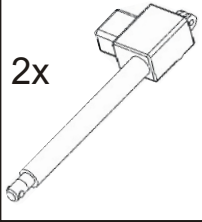
96x



15.11. Anbringen eines großen Kolbens

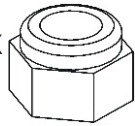
Kolben mit motor

2x

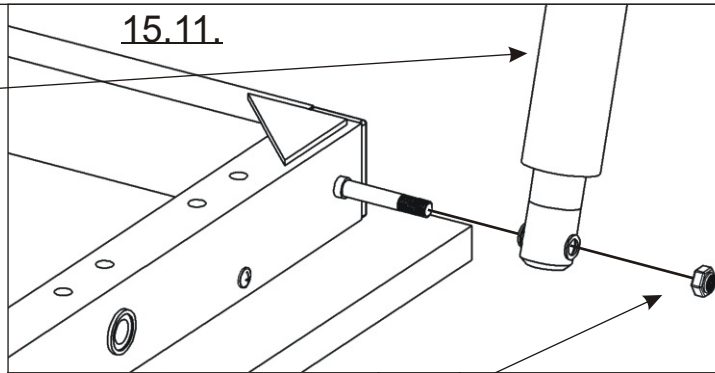


die Muttern
M10

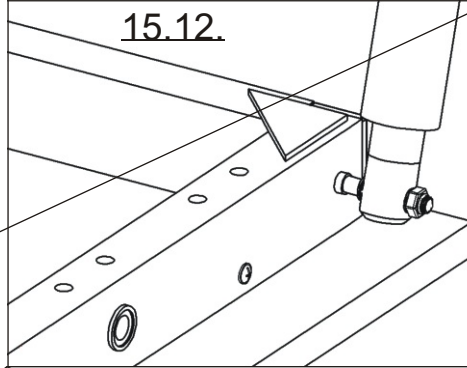
2x



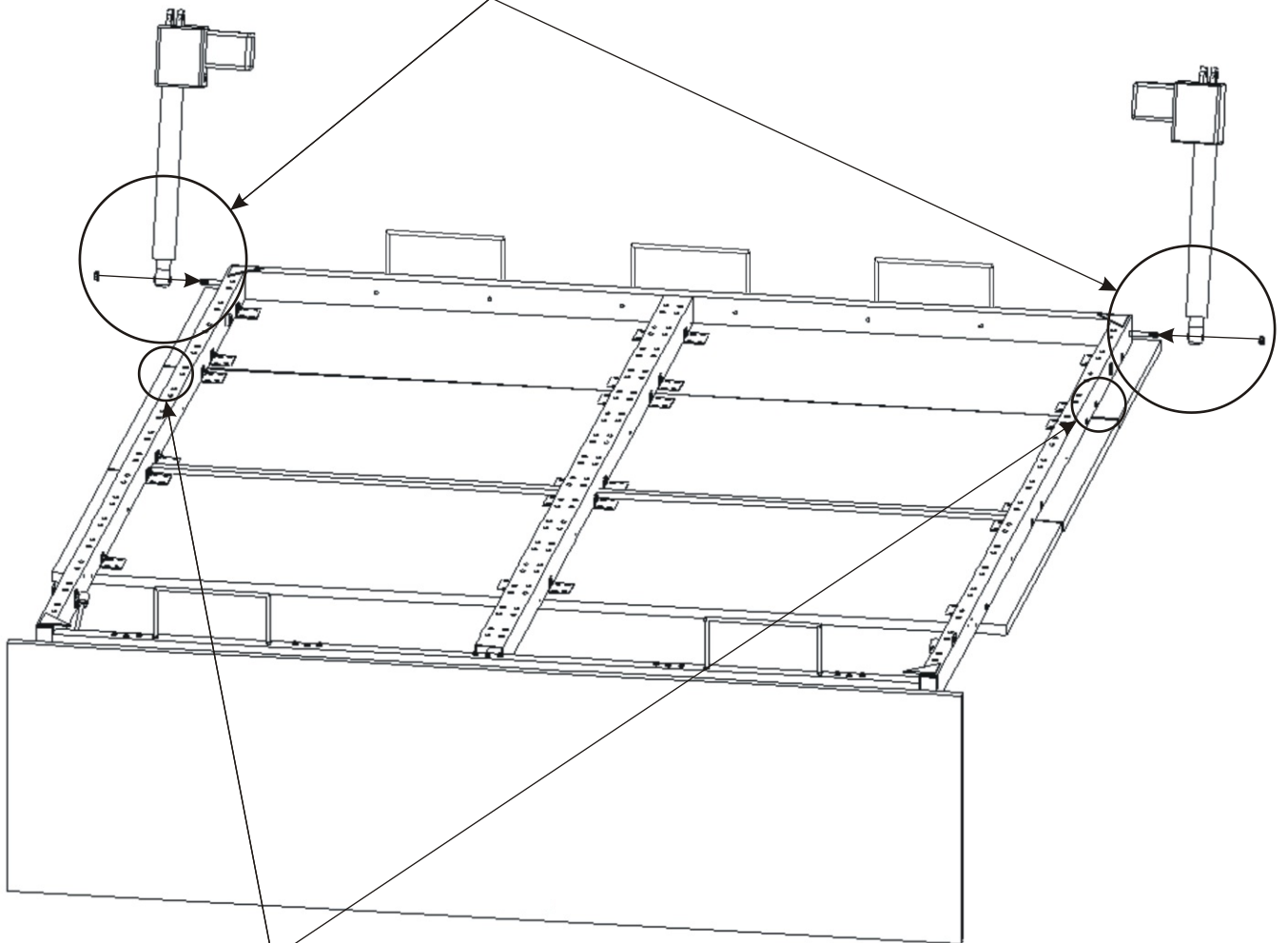
15.11.



15.12.

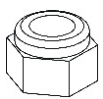


Befestigen Sie den großen Kolben am Rahmen und sichern Sie ihn mit einer Mutter. Ziehen Sie die Mutter nicht fest, der Kolben muss sich bewegen können.



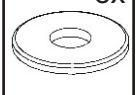
die Muttern
M4

8x

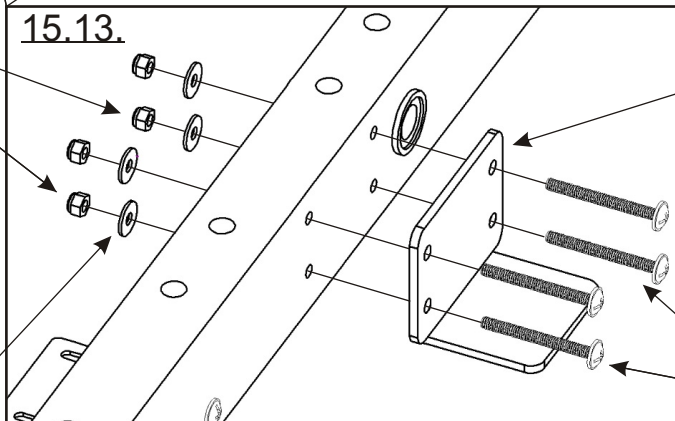


die Unterlage
M4

8x

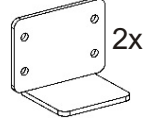


15.13.



Anschlag-
blech
65x43x50

2x



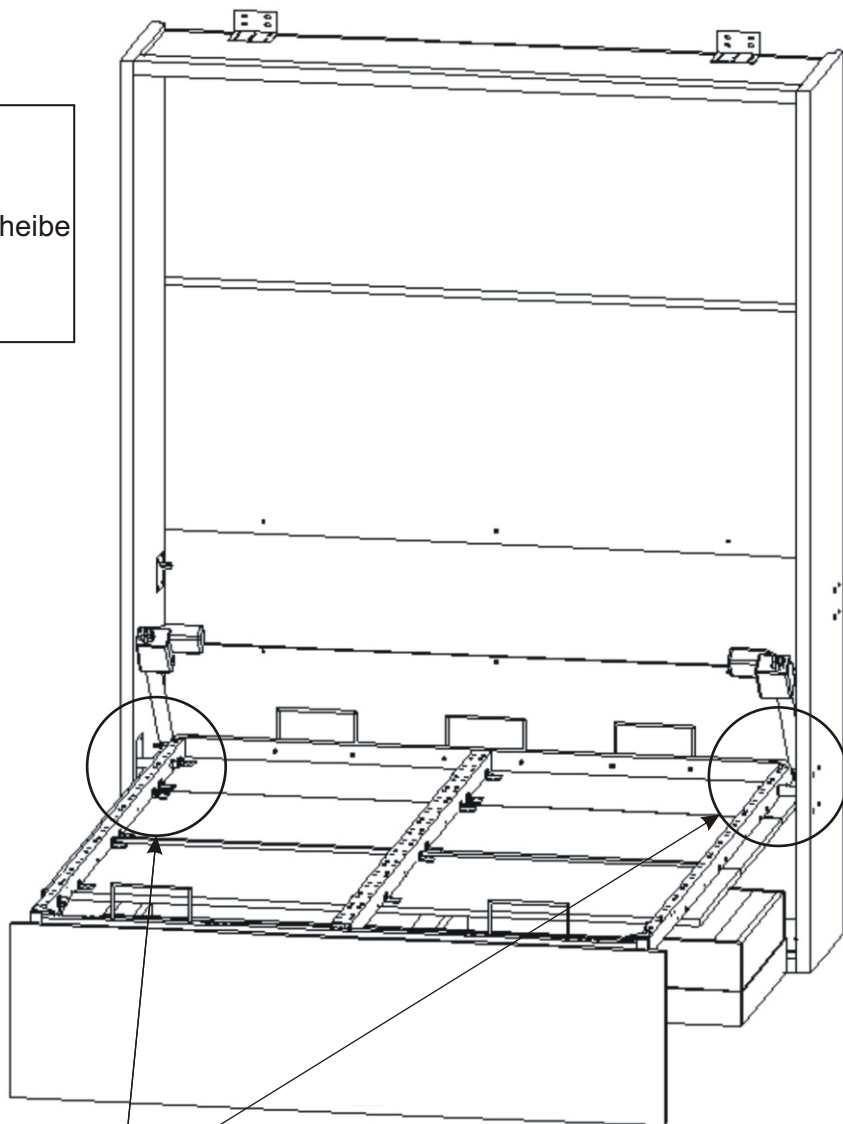
die Senk-
schraube
4x40

8x

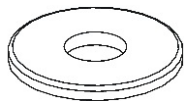


16.

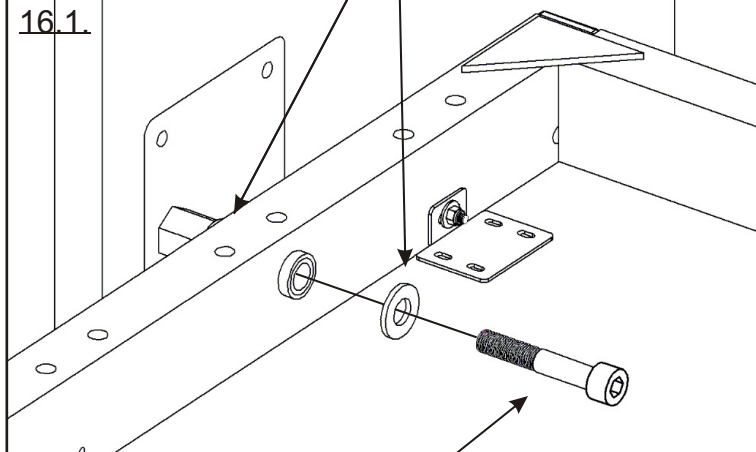
1. Schieben Sie den Rahmen mit einem Kollegen in der Körper.
2. Schrauben Sie den Bettrahmen mit einer M12x70-Schraube und einer Unterlegscheibe an die Bodenplatte des Bettkörpers an.
Ziehen Sie nicht die Schrauben fest, der Rahmen muss sich frei drehen lassen!



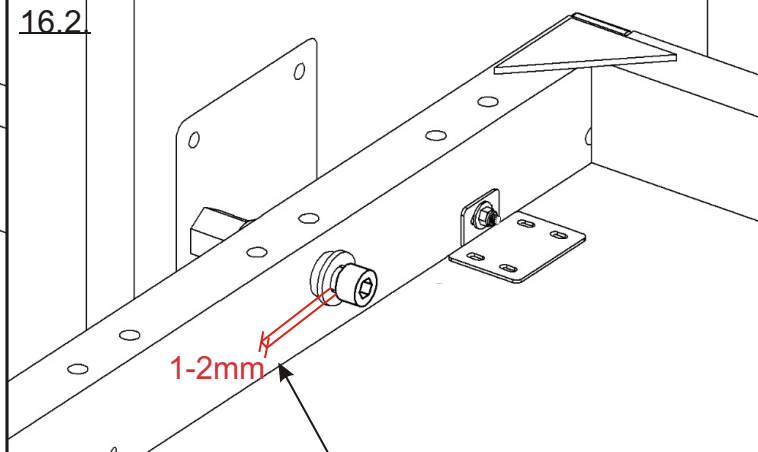
die Unterlage
4x M13



16.1.



16.2.



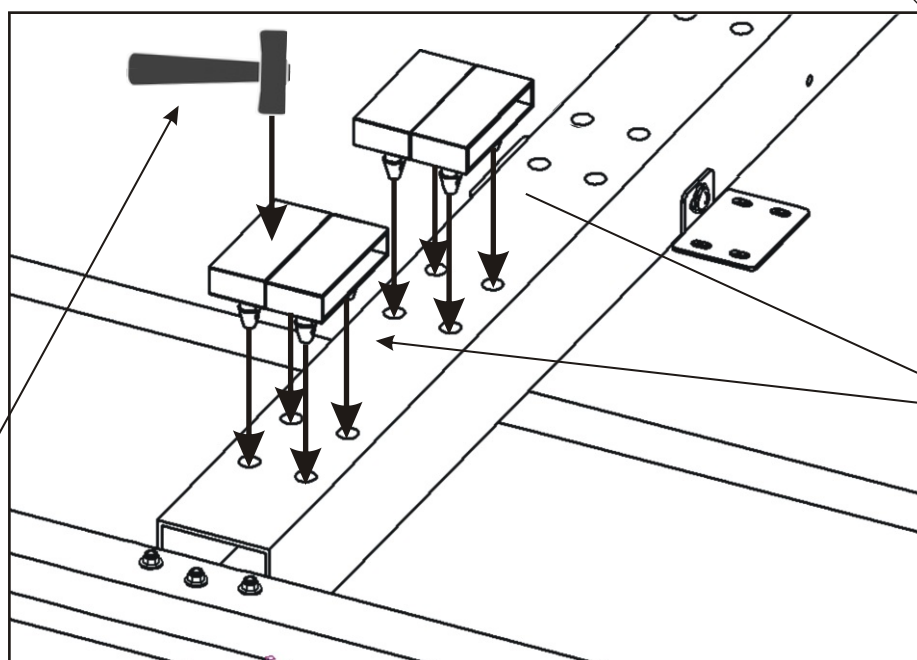
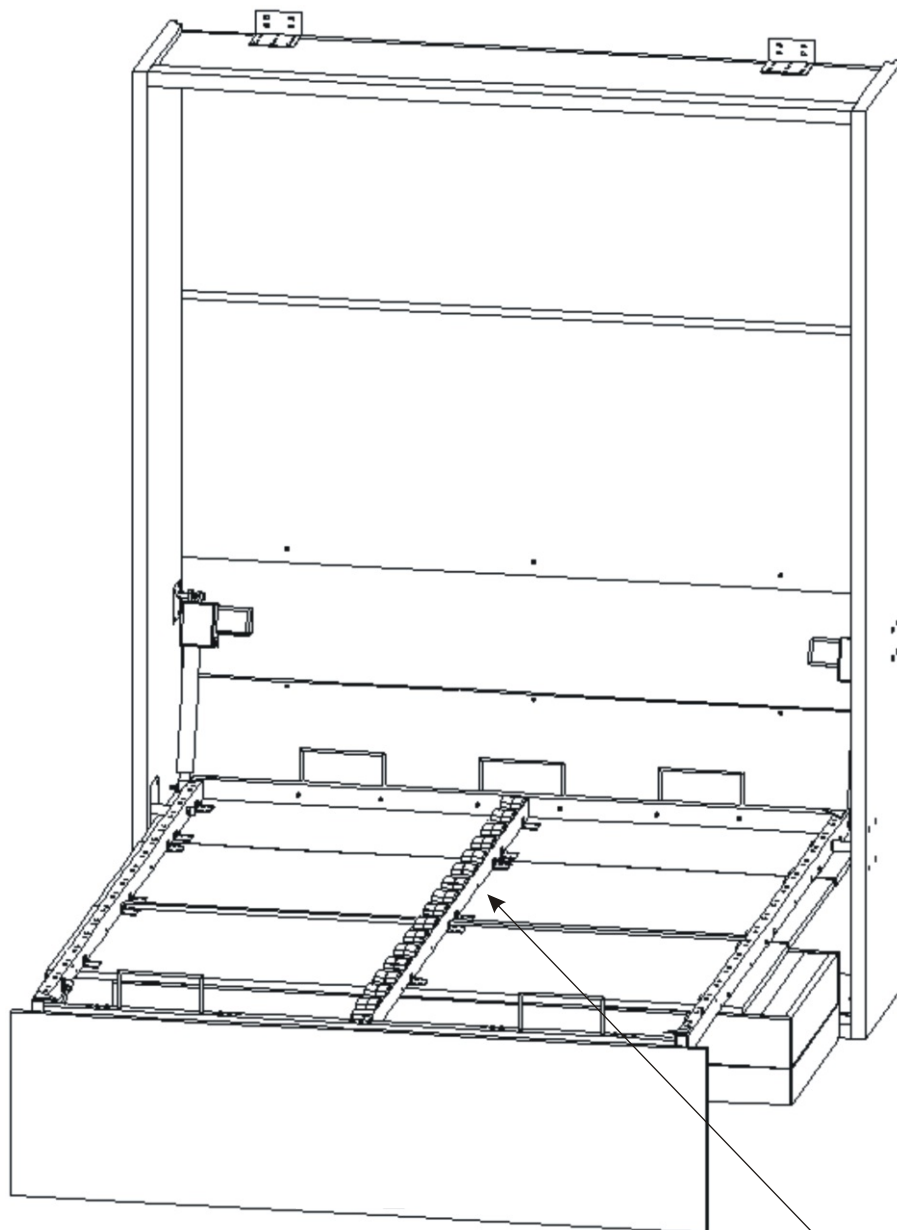
M12x70

2x



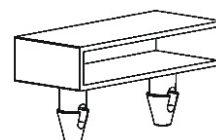
Ziehen Sie die Schraube M12x70 nicht ganz fest, sondern lassen Sie einen Spalt von ca. 1-2 mm zwischen Schraubenkopf und Unterlegscheibe. Andernfalls besteht die Gefahr einer irreparablen Beschädigung des Rahmens !!!

17. Einsatz von Lamellen



der Lamellenhalter

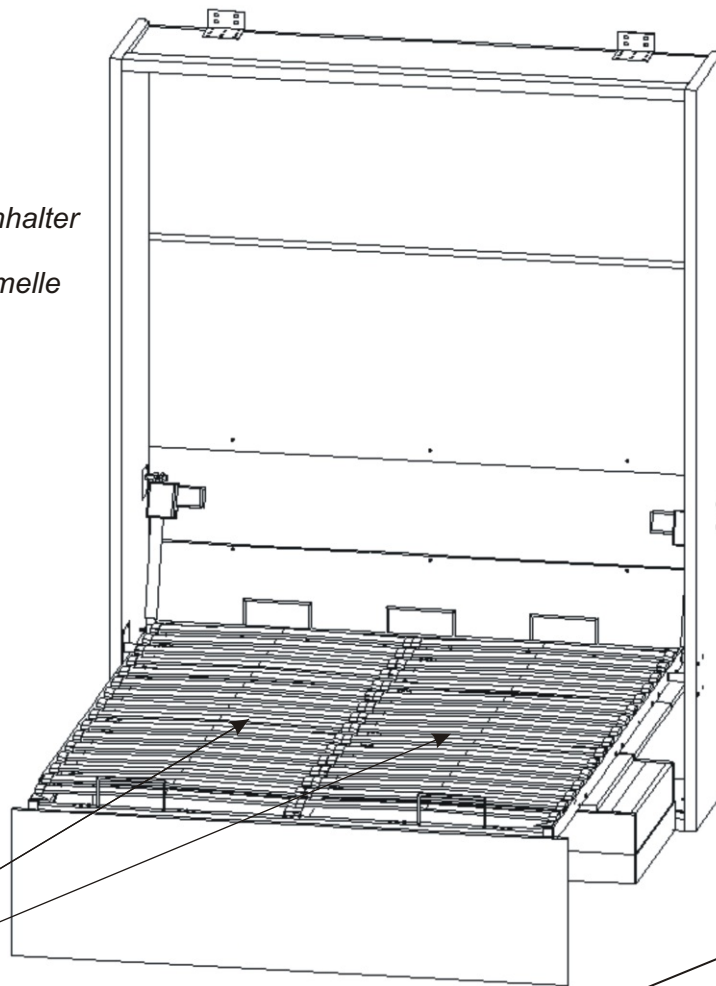
30x



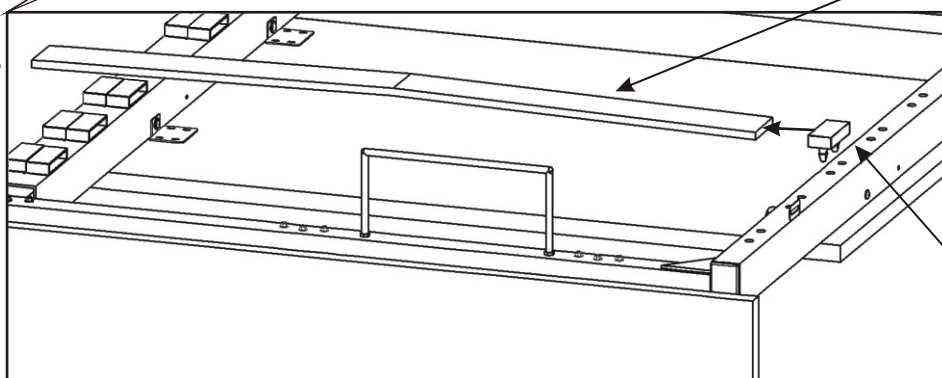
Klopfen Sie vorsichtig auf die Lamellenhalter. Verwenden Sie den keinen Metallhammer, um eine Beschädigung des Halters zu vermeiden.

18. Einsatz von Lamellen

1. Befestigen Sie den Plastiklamellenhalter an eines Ende der Lamelle.
2. Legen Sie das freie Ende der Lamelle auf den Rahmenhalter.

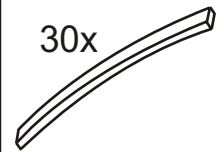


18.1.

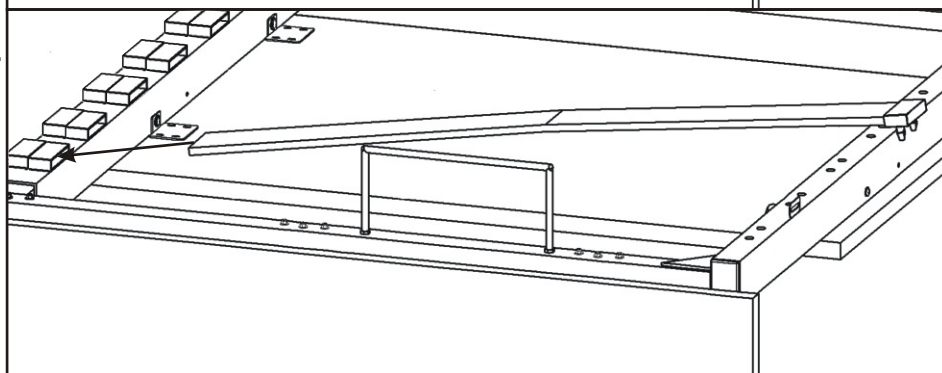


die Lamellen

30x

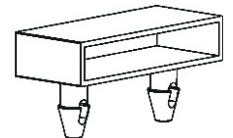


18.2.

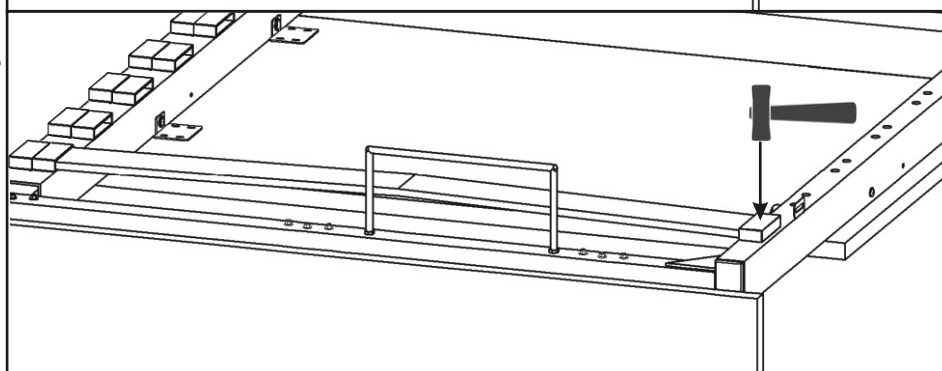


der Lamellenhalter

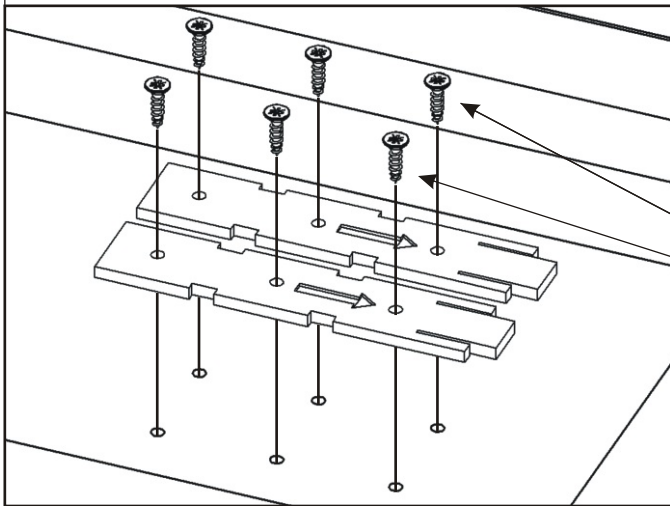
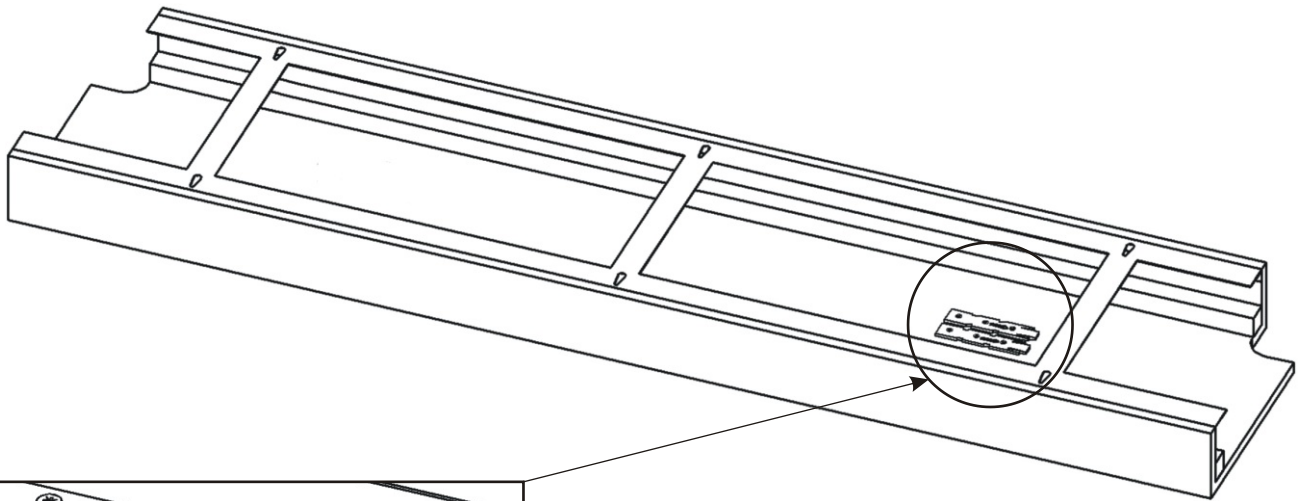
30x



18.3.



19.1. Schaltplan für den Motor

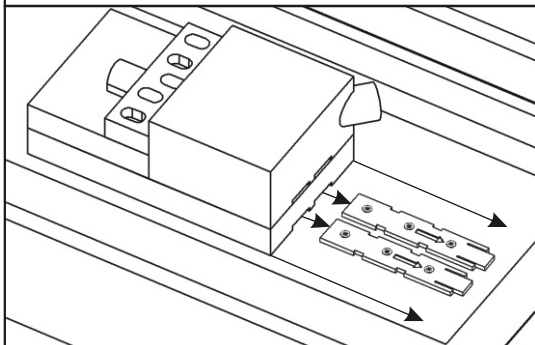
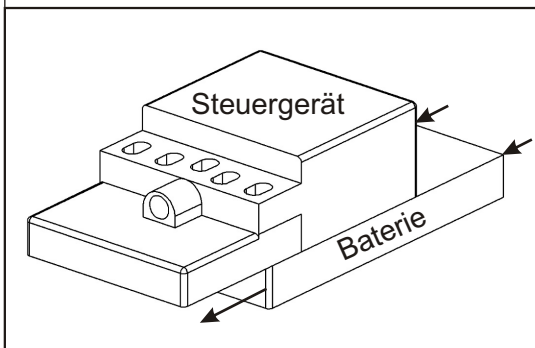
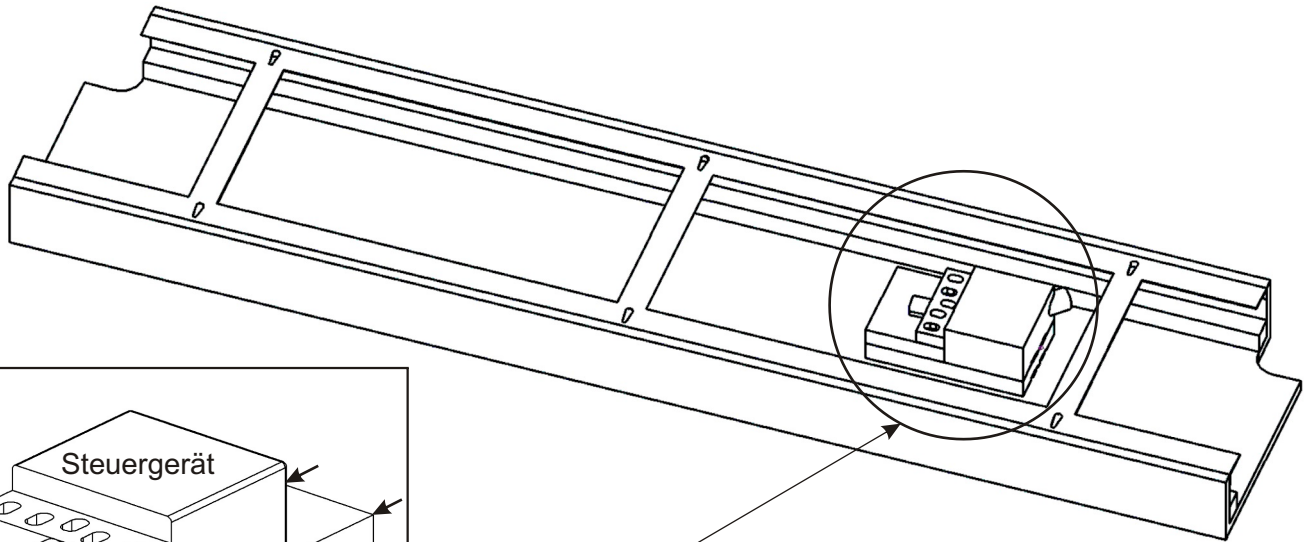


V3,5x16

6x

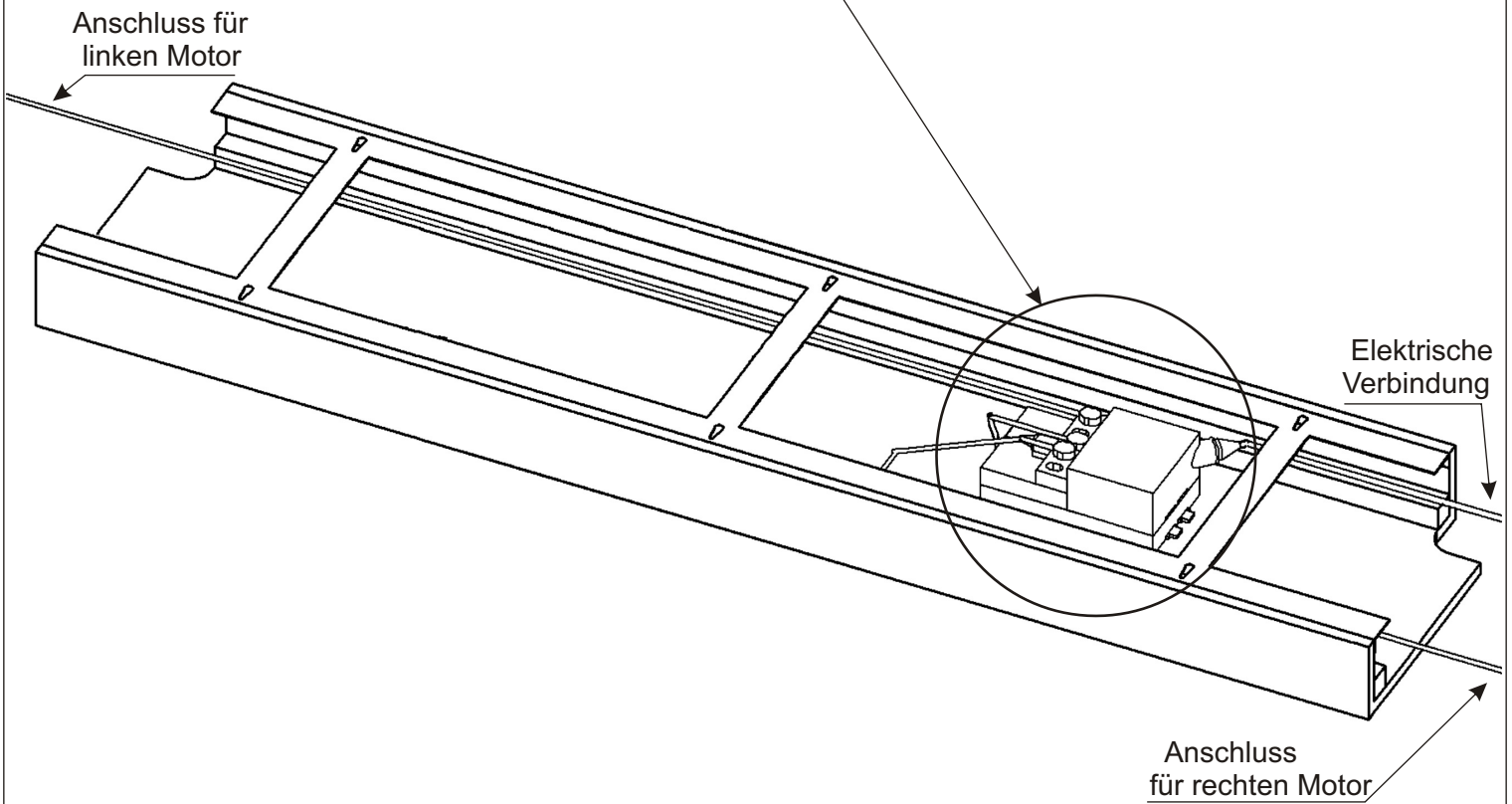
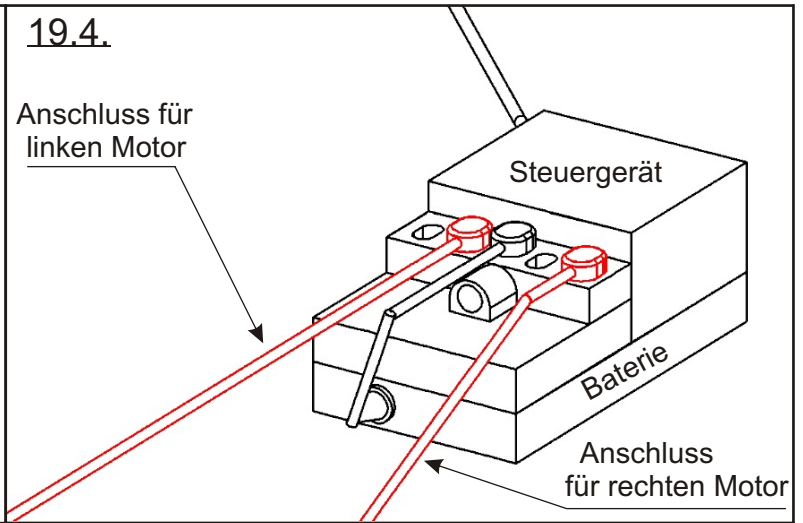
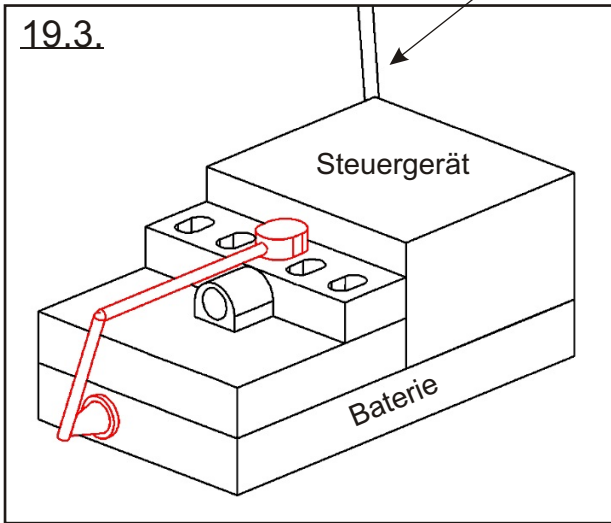


19.2.

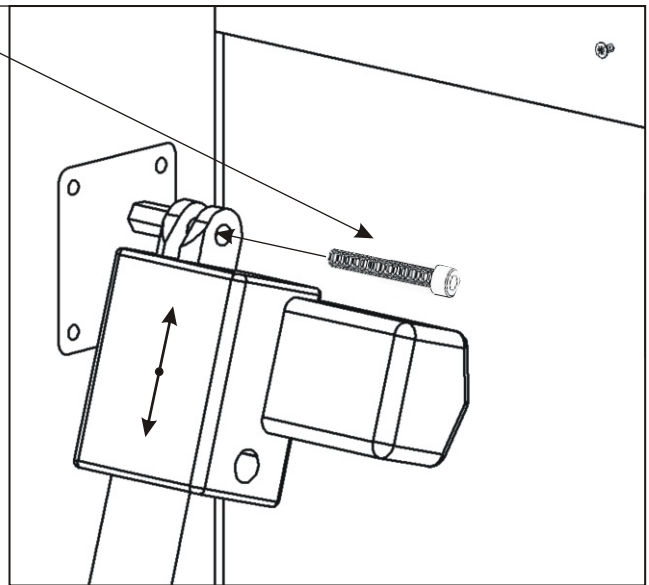
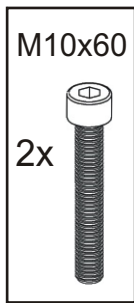


19.3.

Elektrische
Verbindung

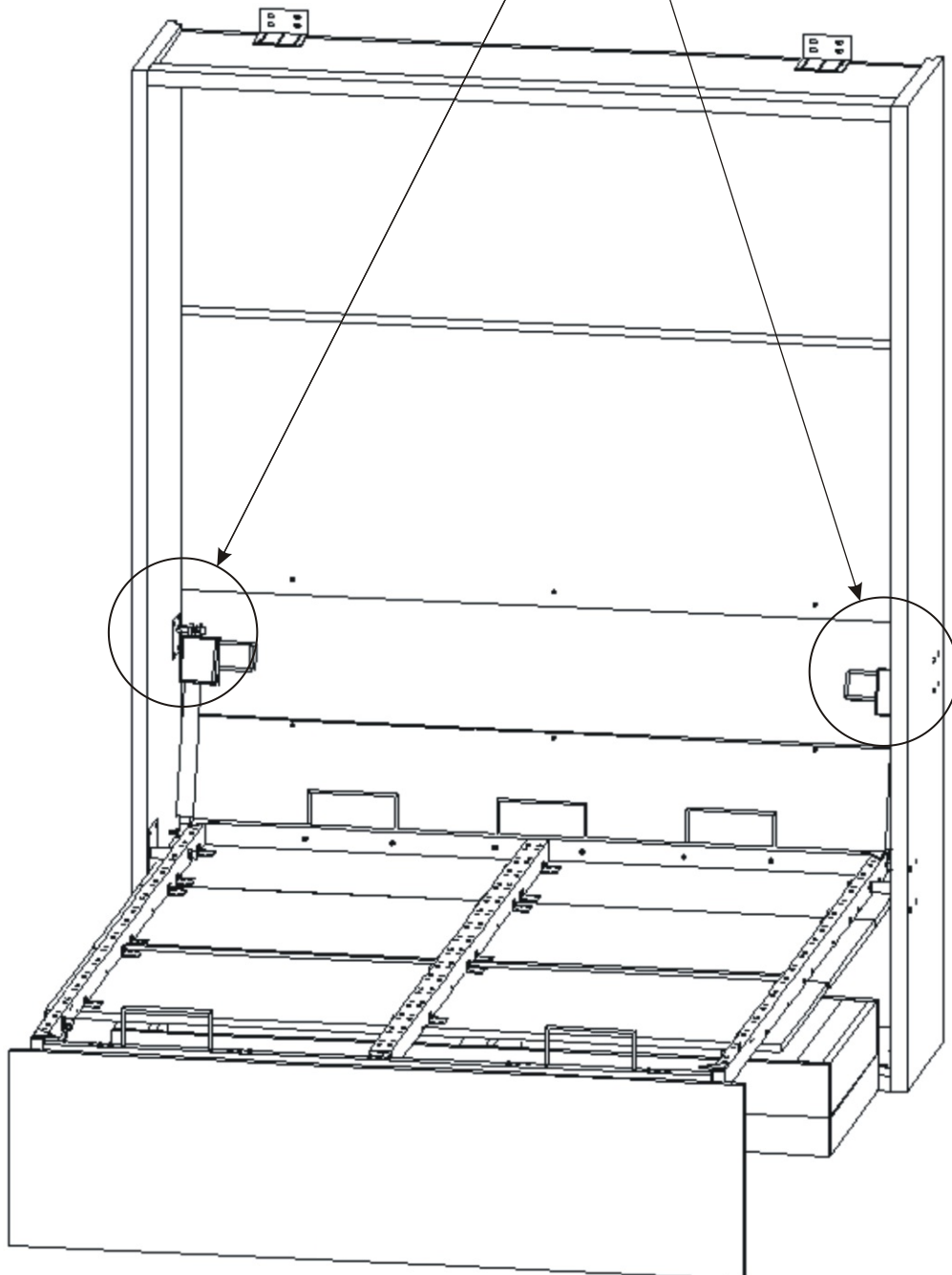


20.



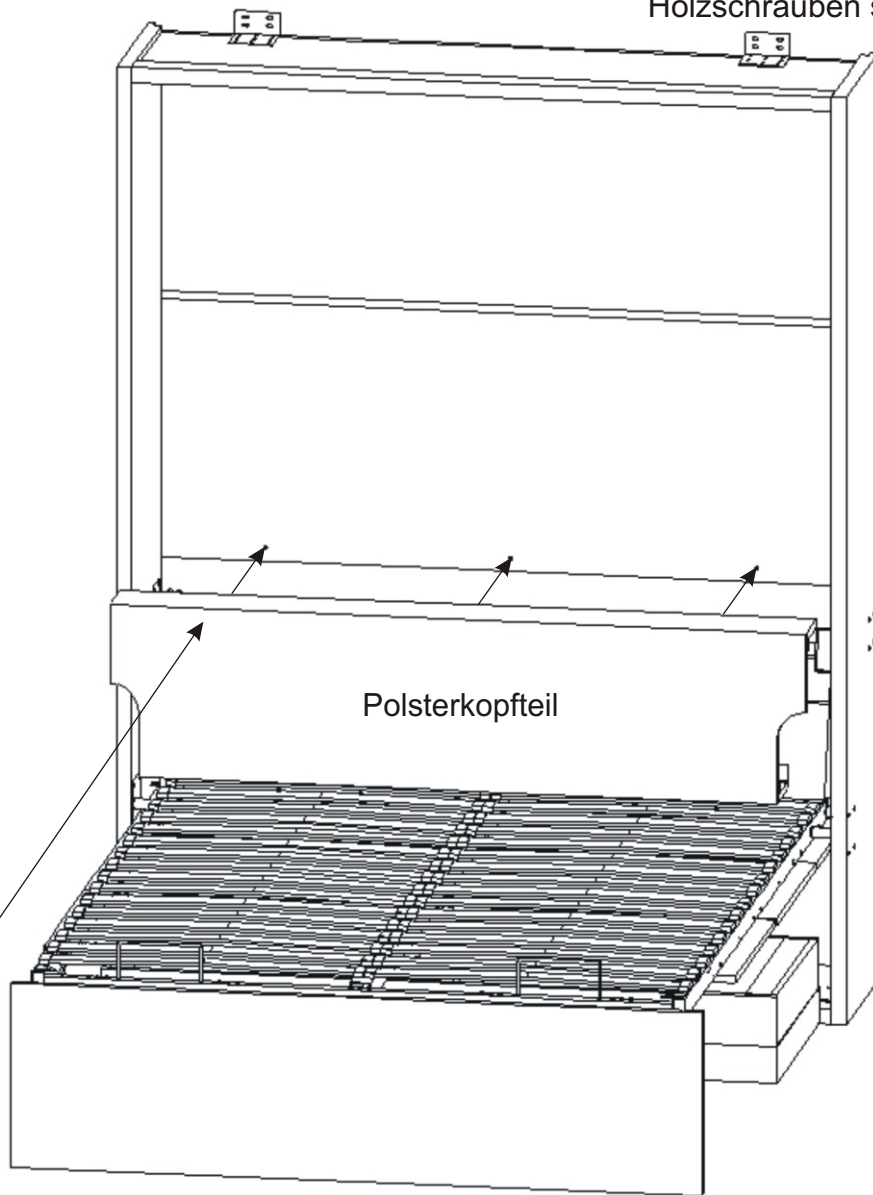
Wir verbinden die Antriebseinheit mit dem Netzwerk.

Durch Einschalten und Anhalten des Kolbens auf Höhe des Seitenplattenstiftes stellen wir die Höhe des Kolbens so ein, dass der Kolben an der Seitenplatte befestigt werden kann. Bringen Sie die Schraube M10x60mm mit einem Inbusschlüssel an.

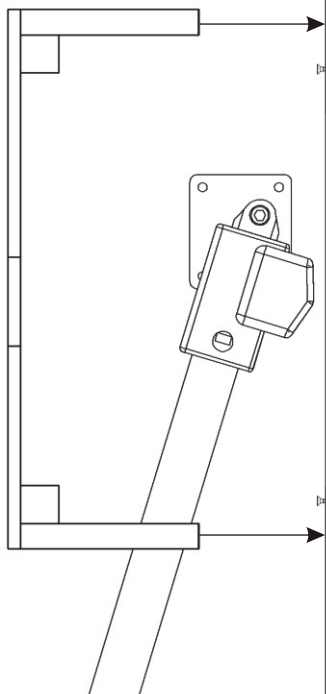


21.

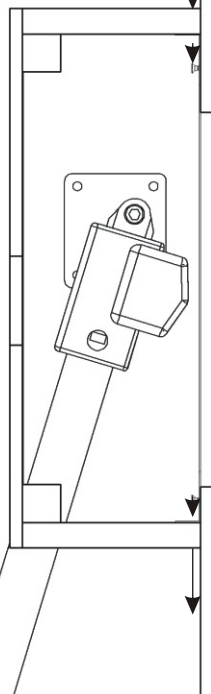
Wir werden nun die Polsterfront auf die hervorstehenden 4x20mm Holzschrauben setzen.



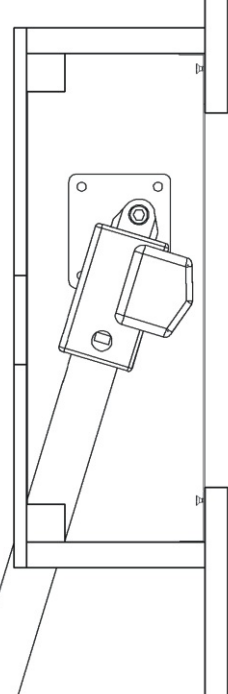
21.1.



21.2.

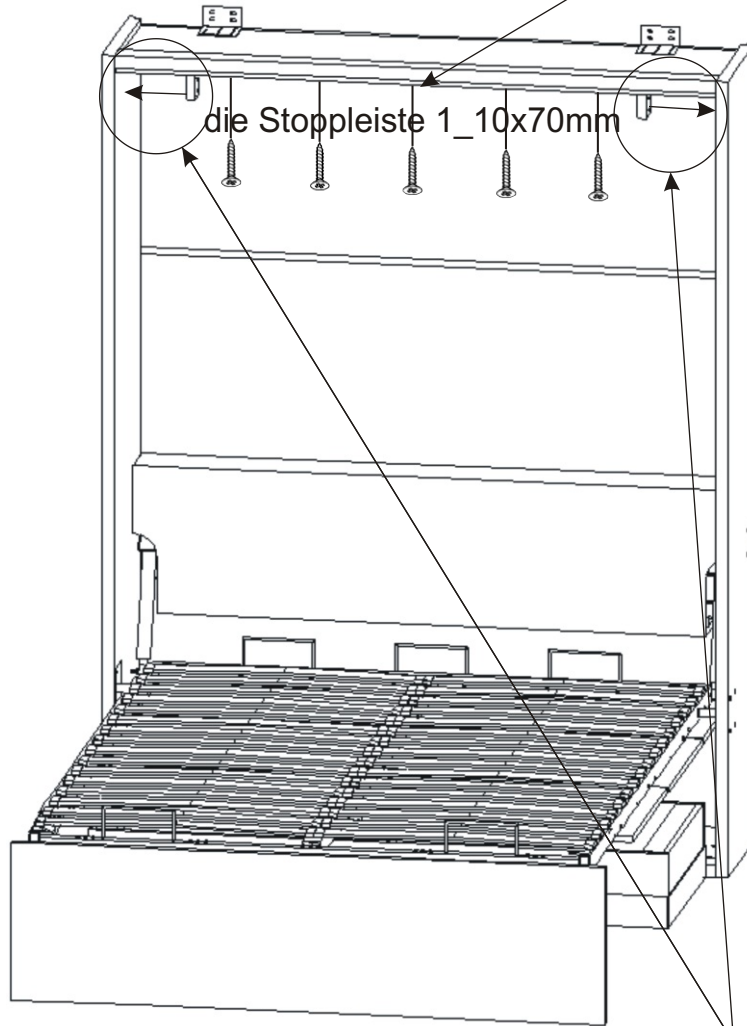
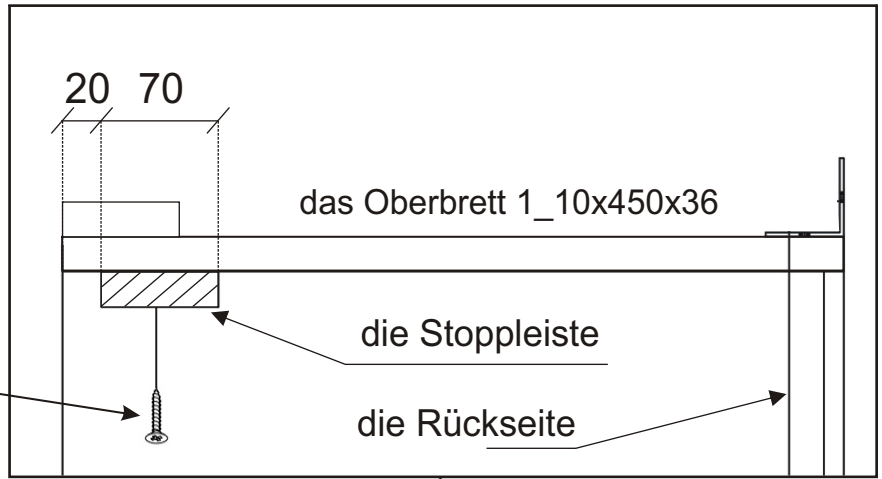
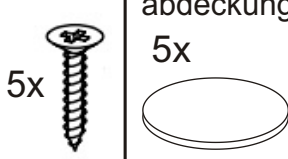


21.3.

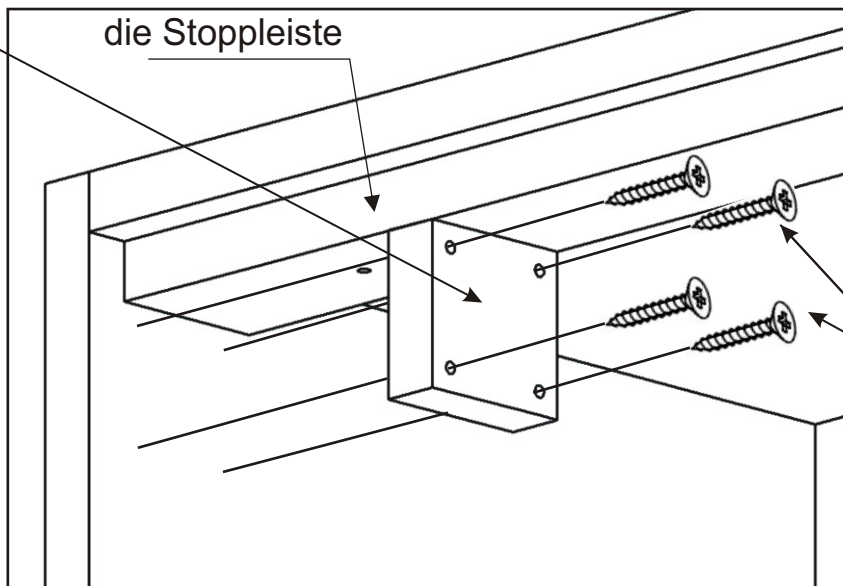
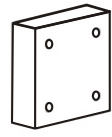


22.

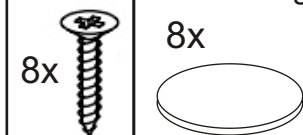
V4x30 5x	die Schrauben- abdeckung 5x
-------------	-----------------------------------



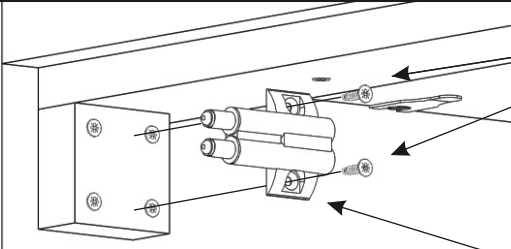
der Türstopper 2x



V4x35 8x	die Schrauben- abdeckung 8x
-------------	-----------------------------------



23.1.

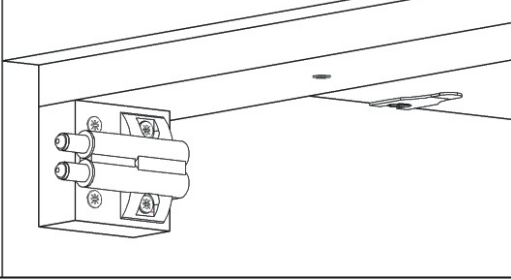


V4x16

4x

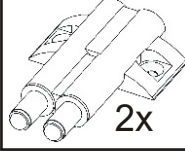


23.2.



Doppeltür-
dämpfer

2x



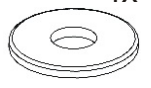
die Muttern
M3

4x



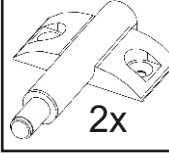
die Unterlage
M3

4x



Einfacher
Türdämpfer

2x

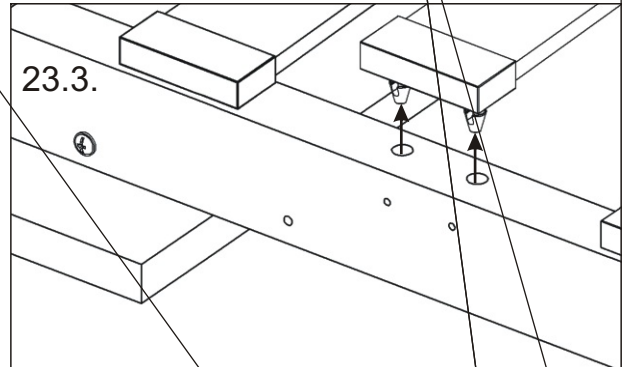


die Senk-
schraube 3x35

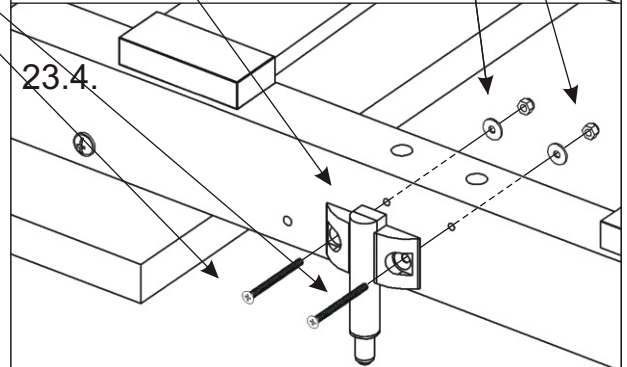
4x



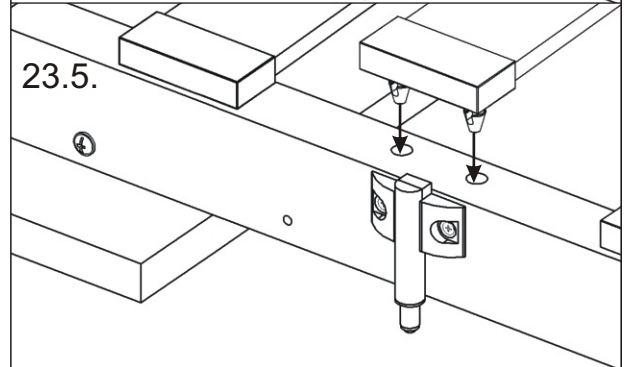
23.3.



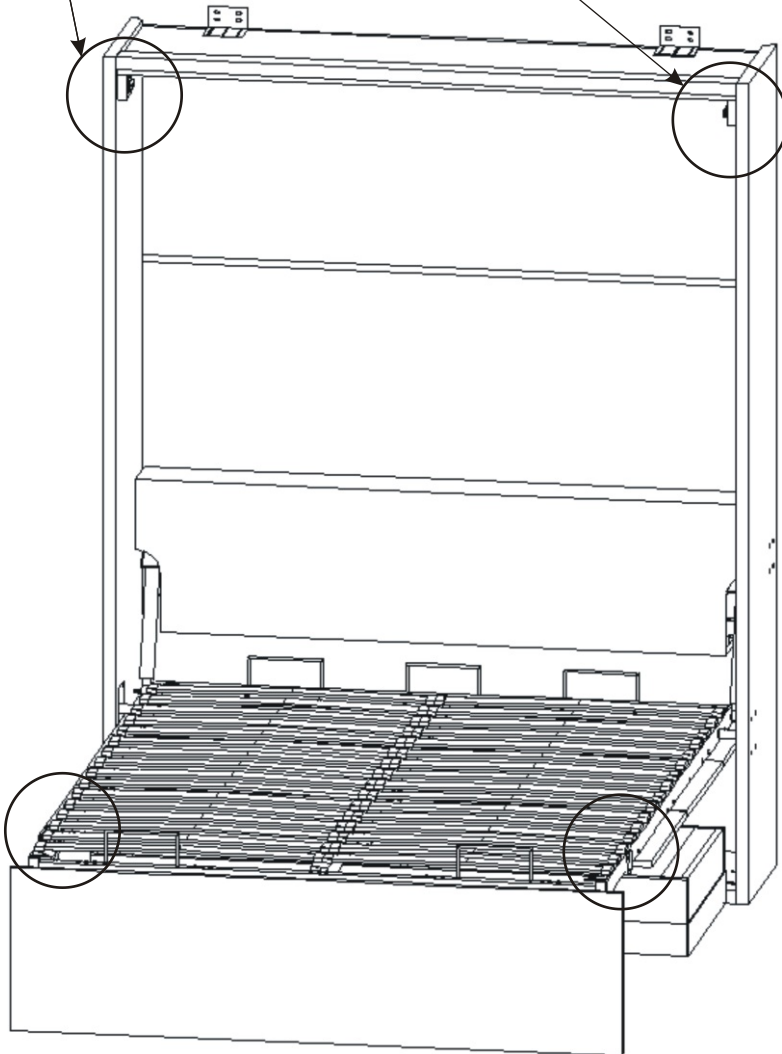
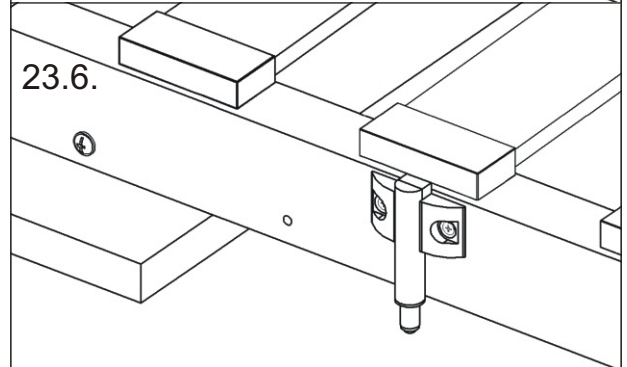
23.4.



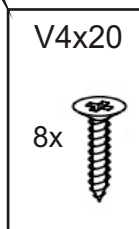
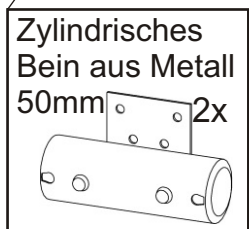
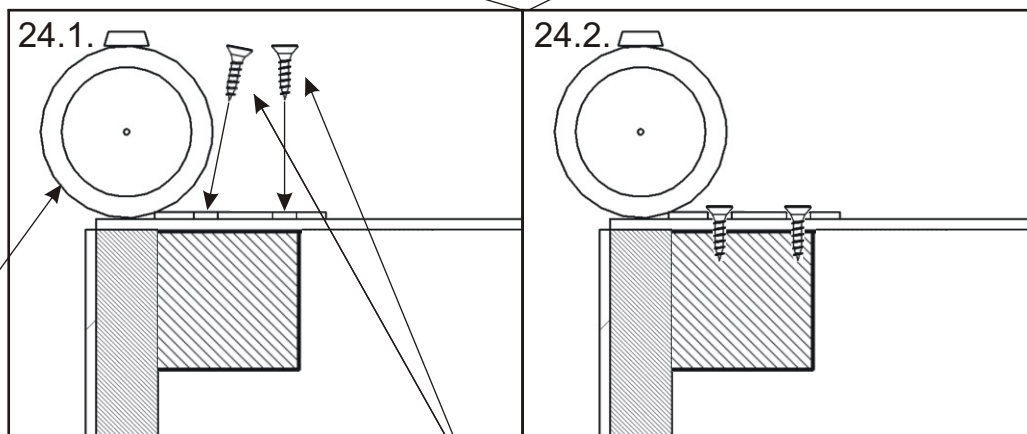
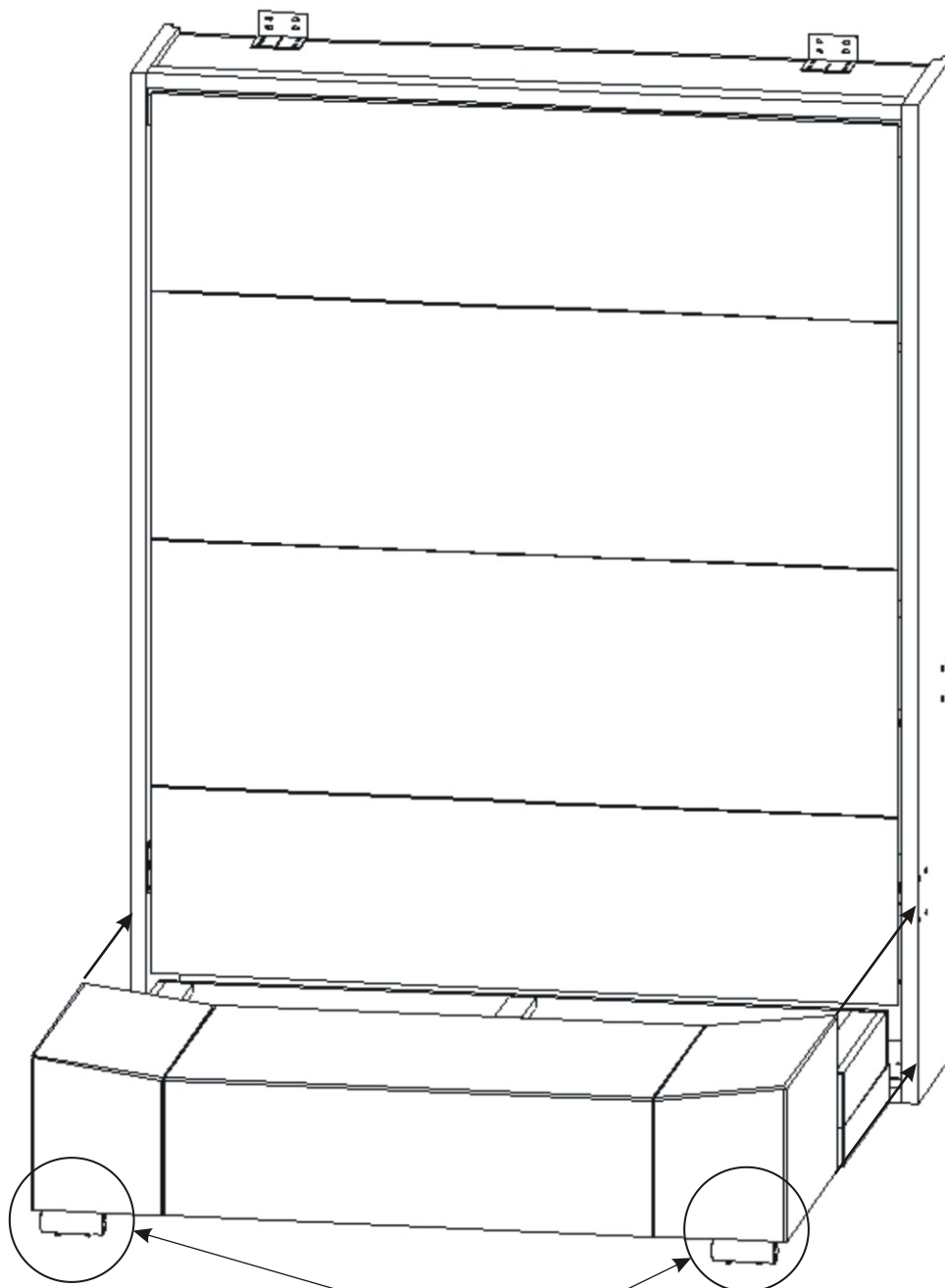
23.5.



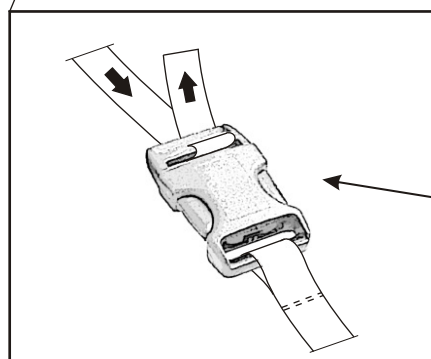
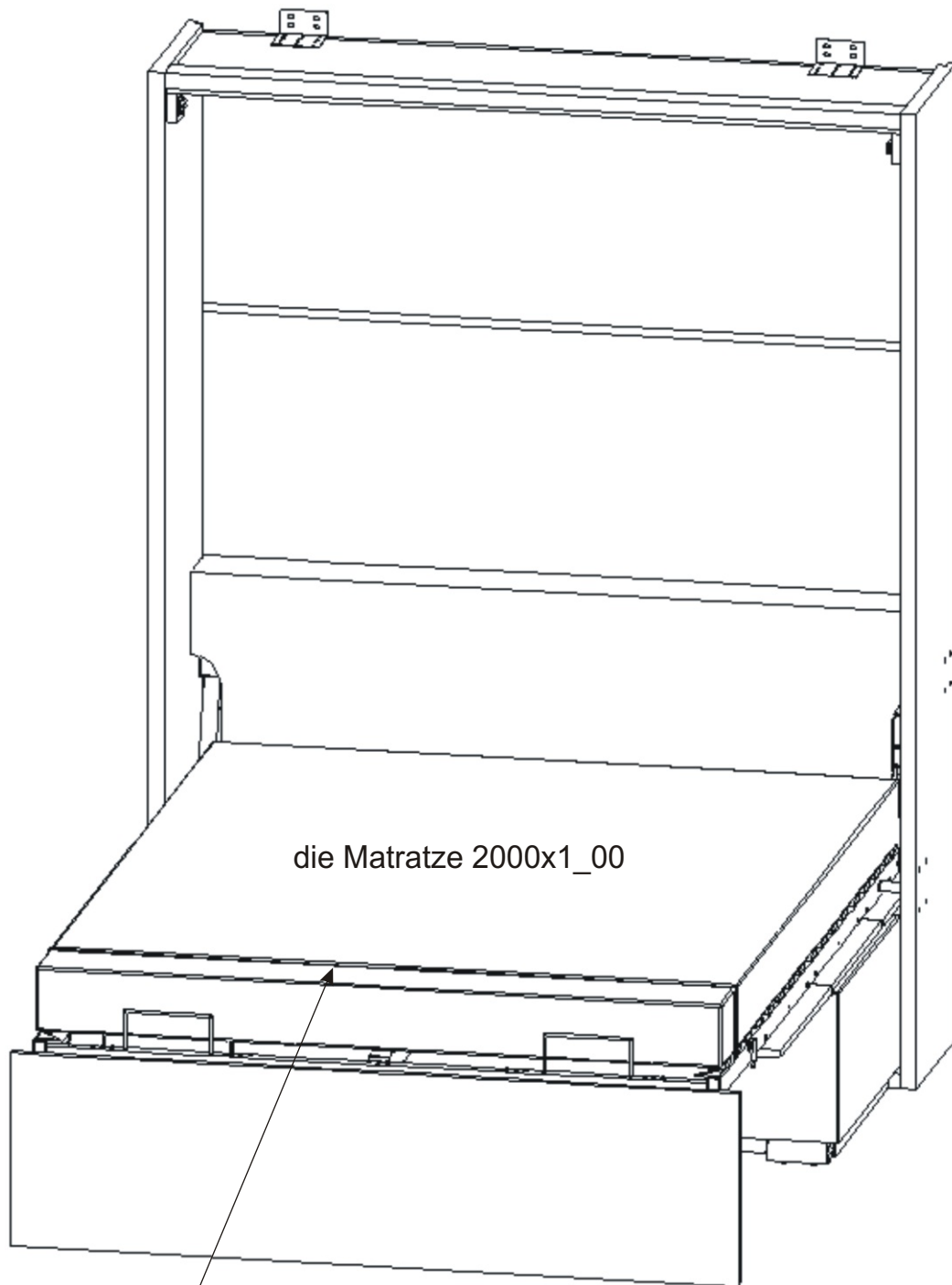
23.6.



24.

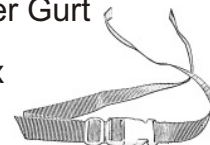


25.

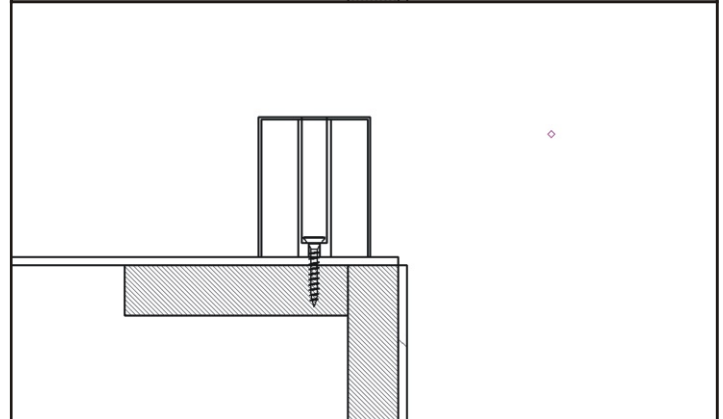
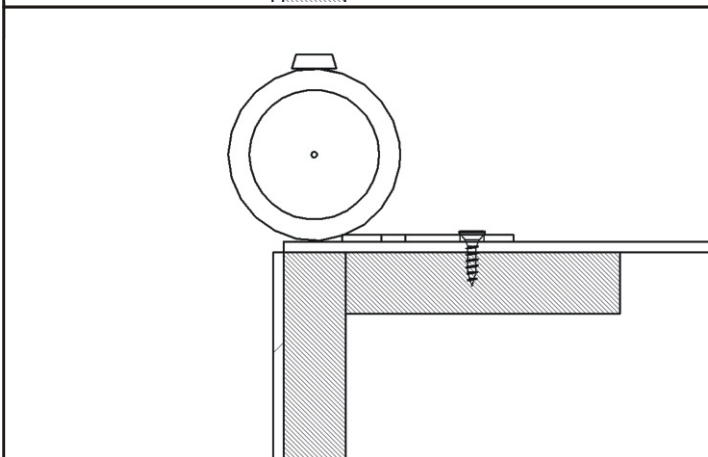
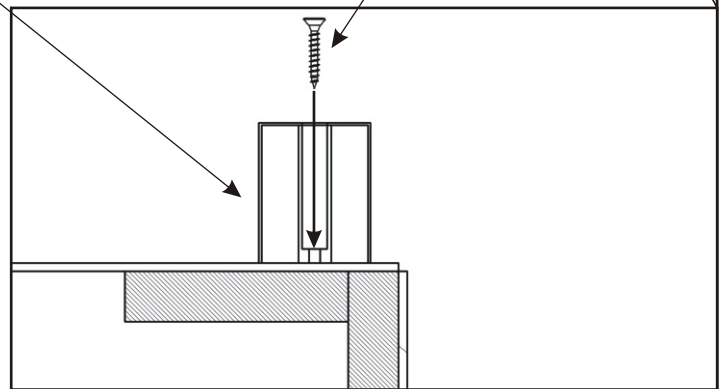
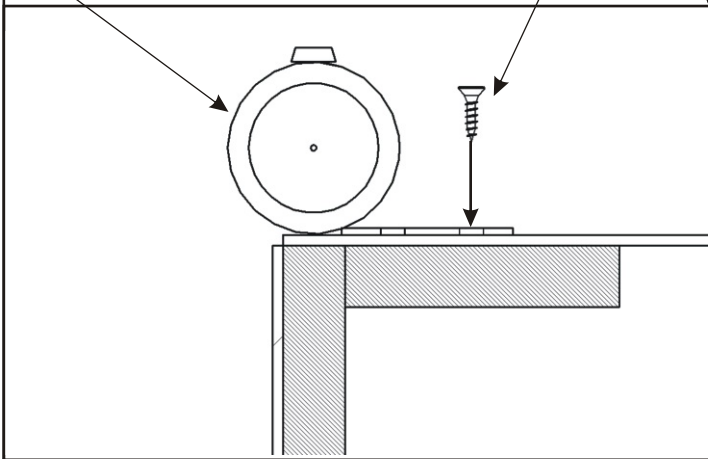
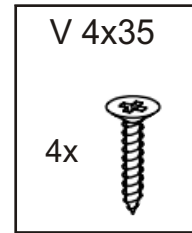
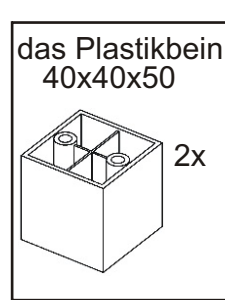
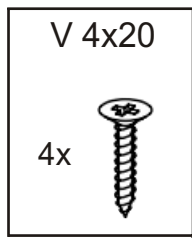
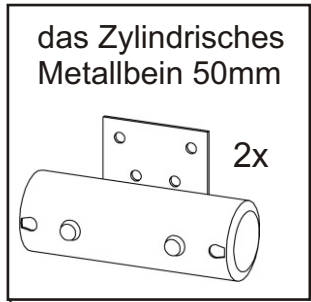
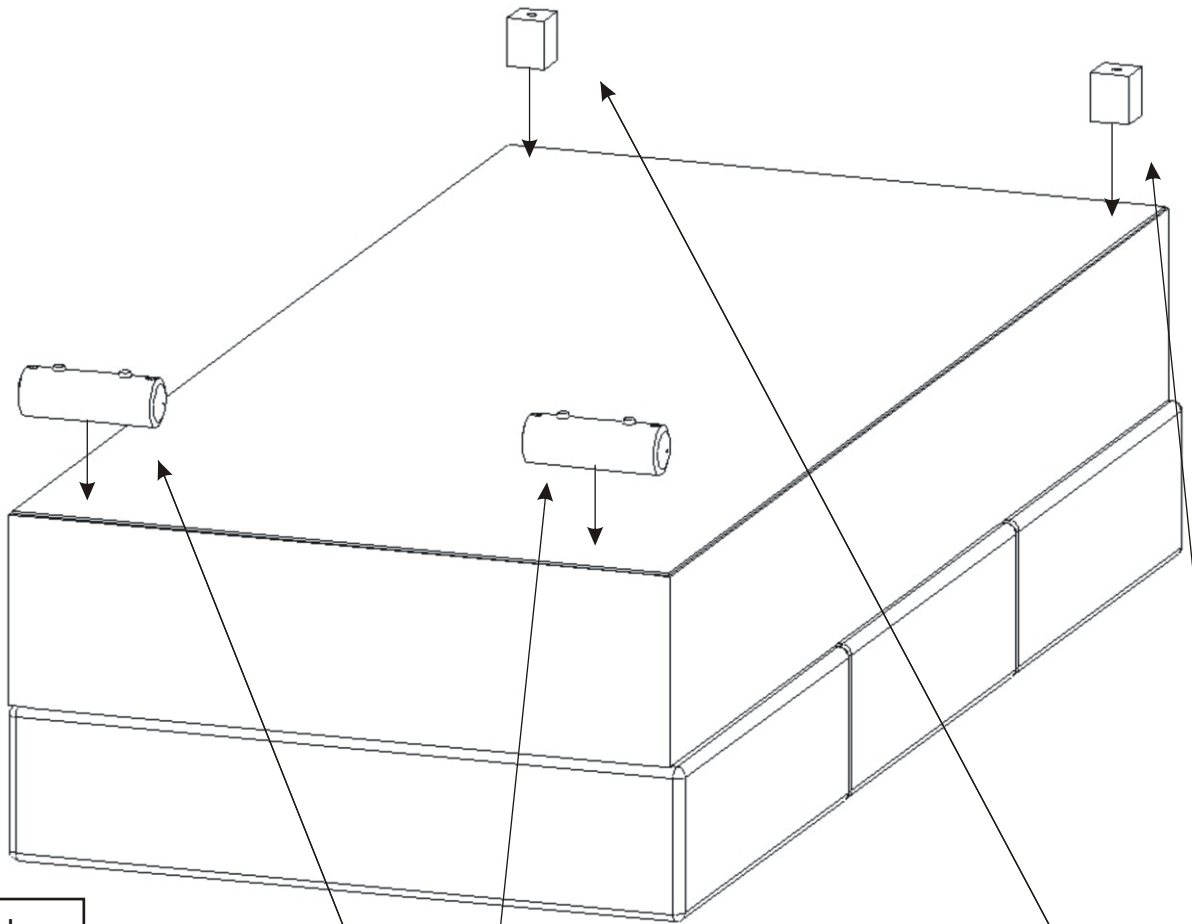


der Gurt

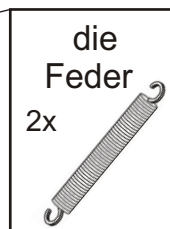
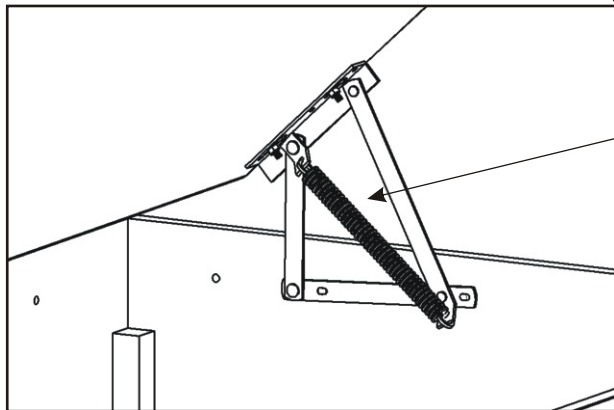
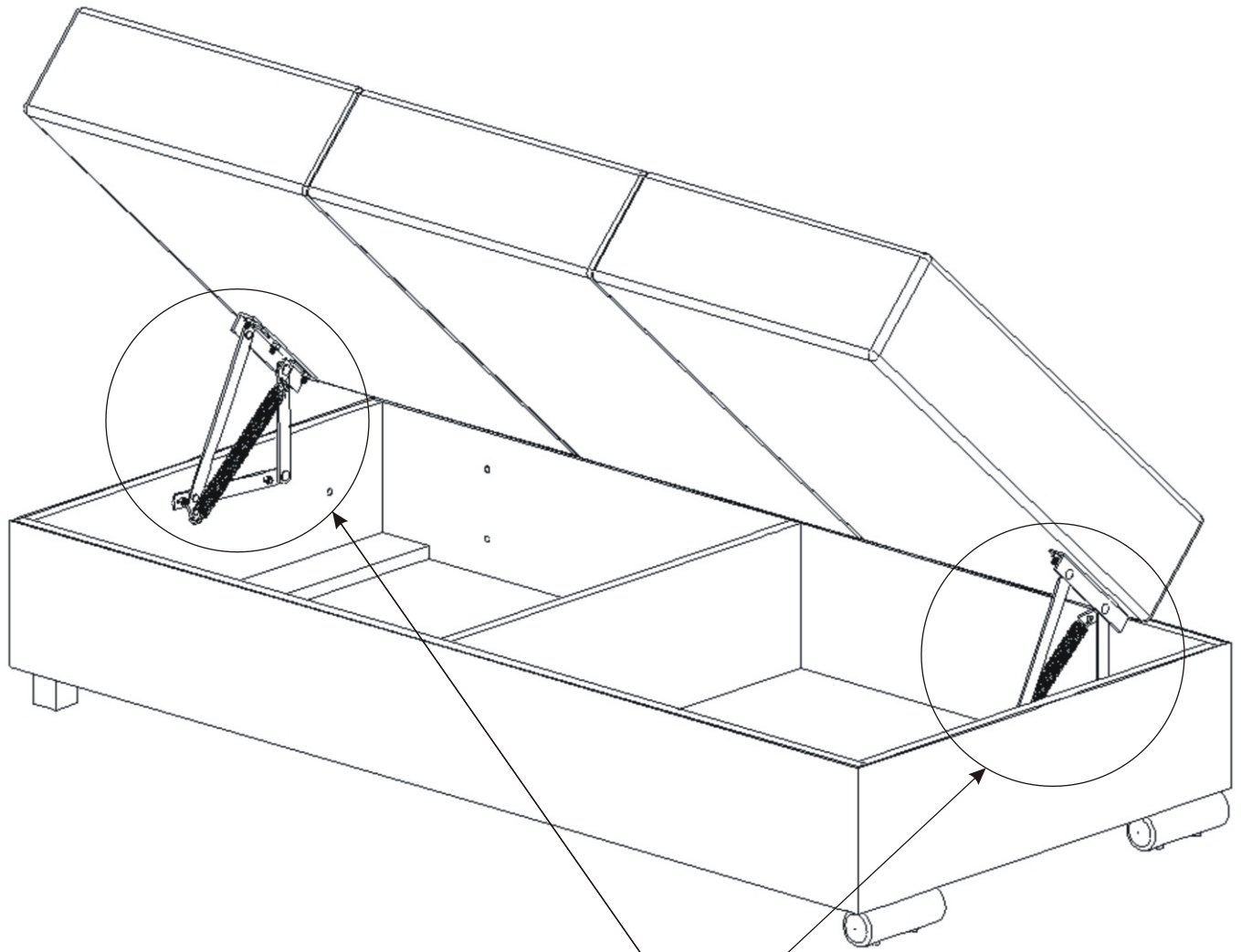
1x



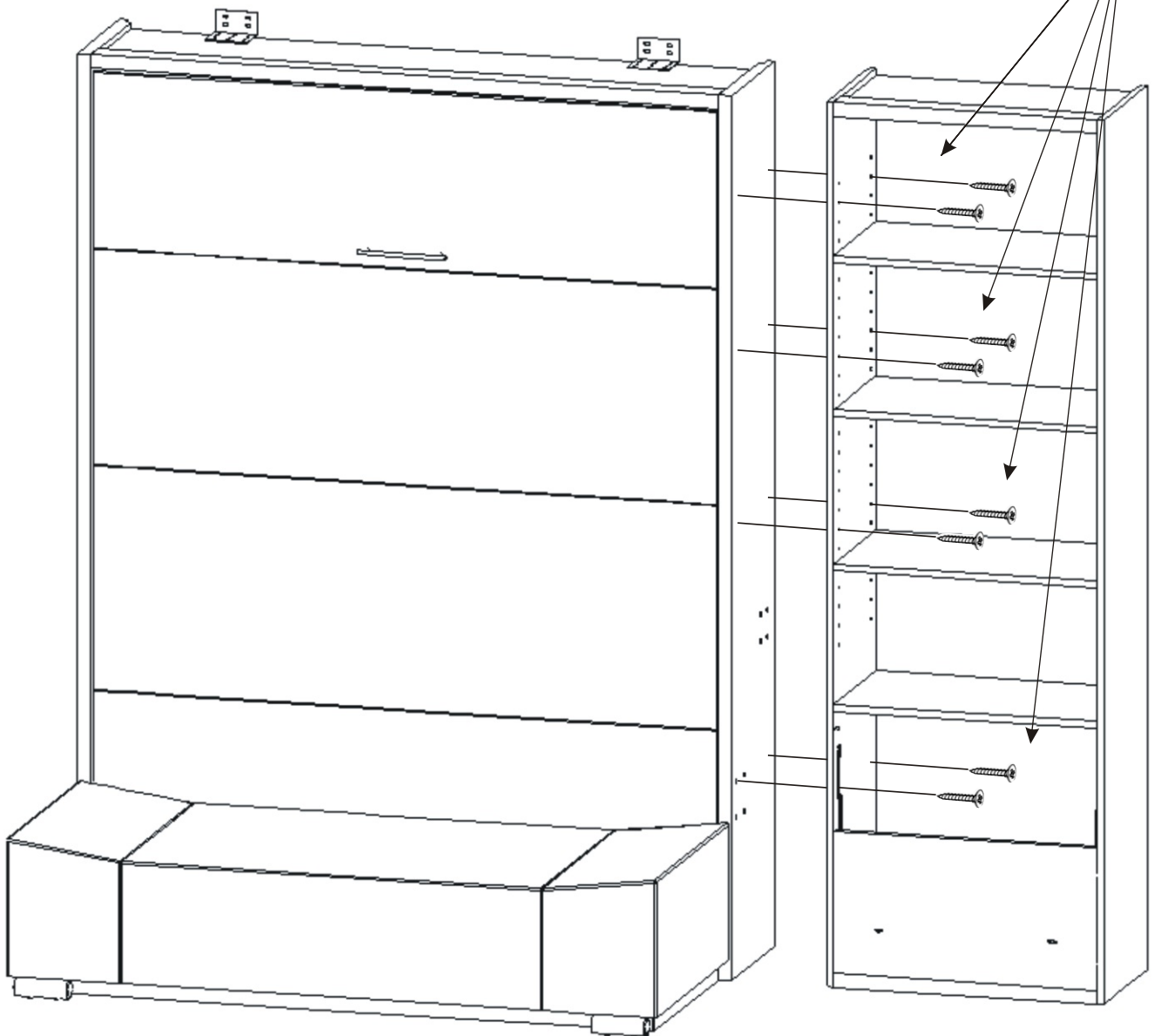
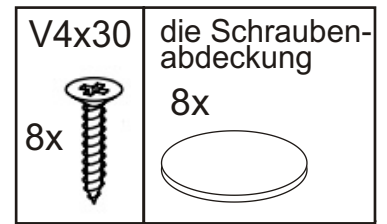
26.



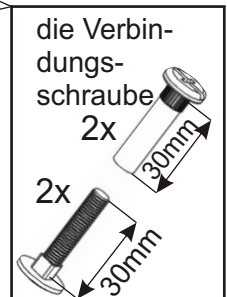
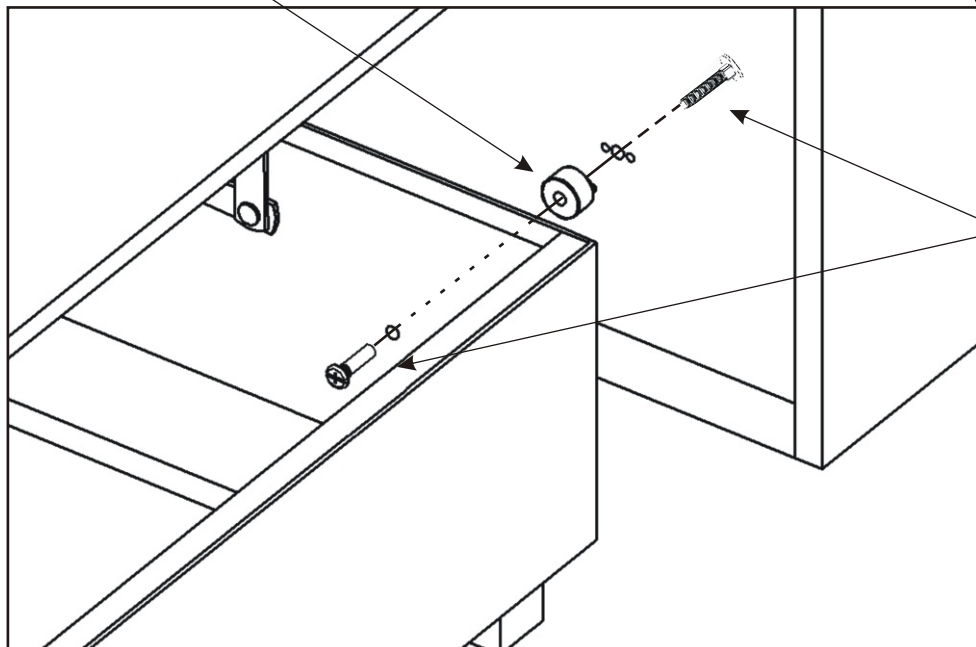
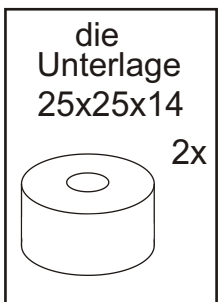
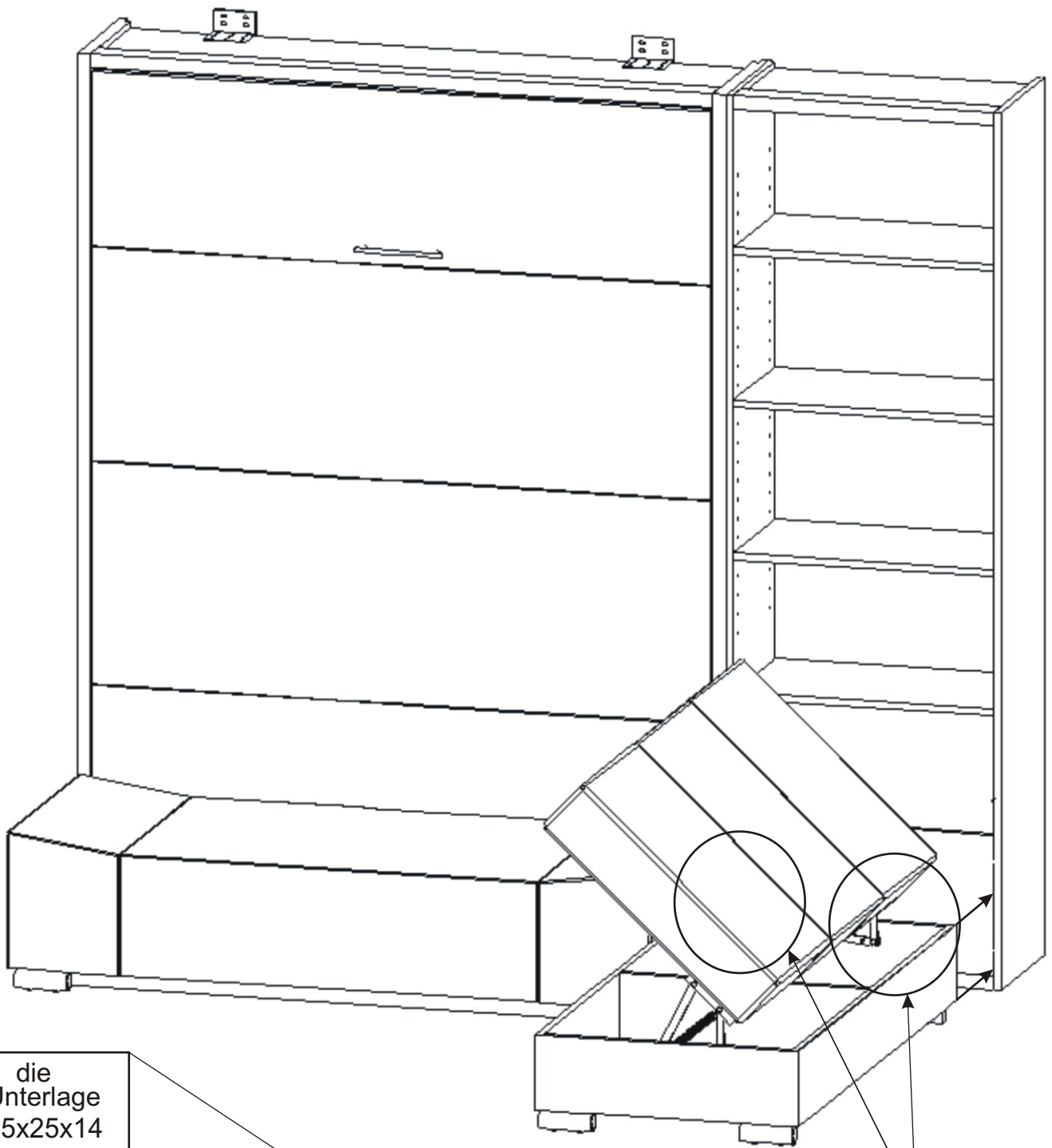
27.



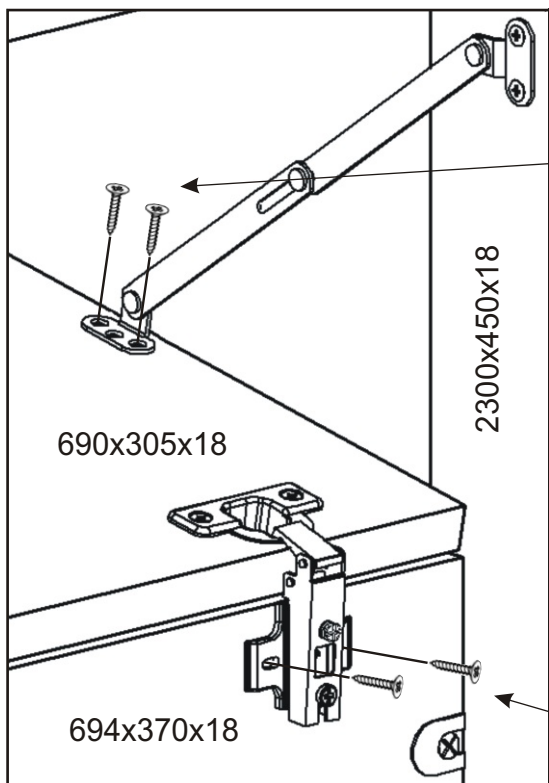
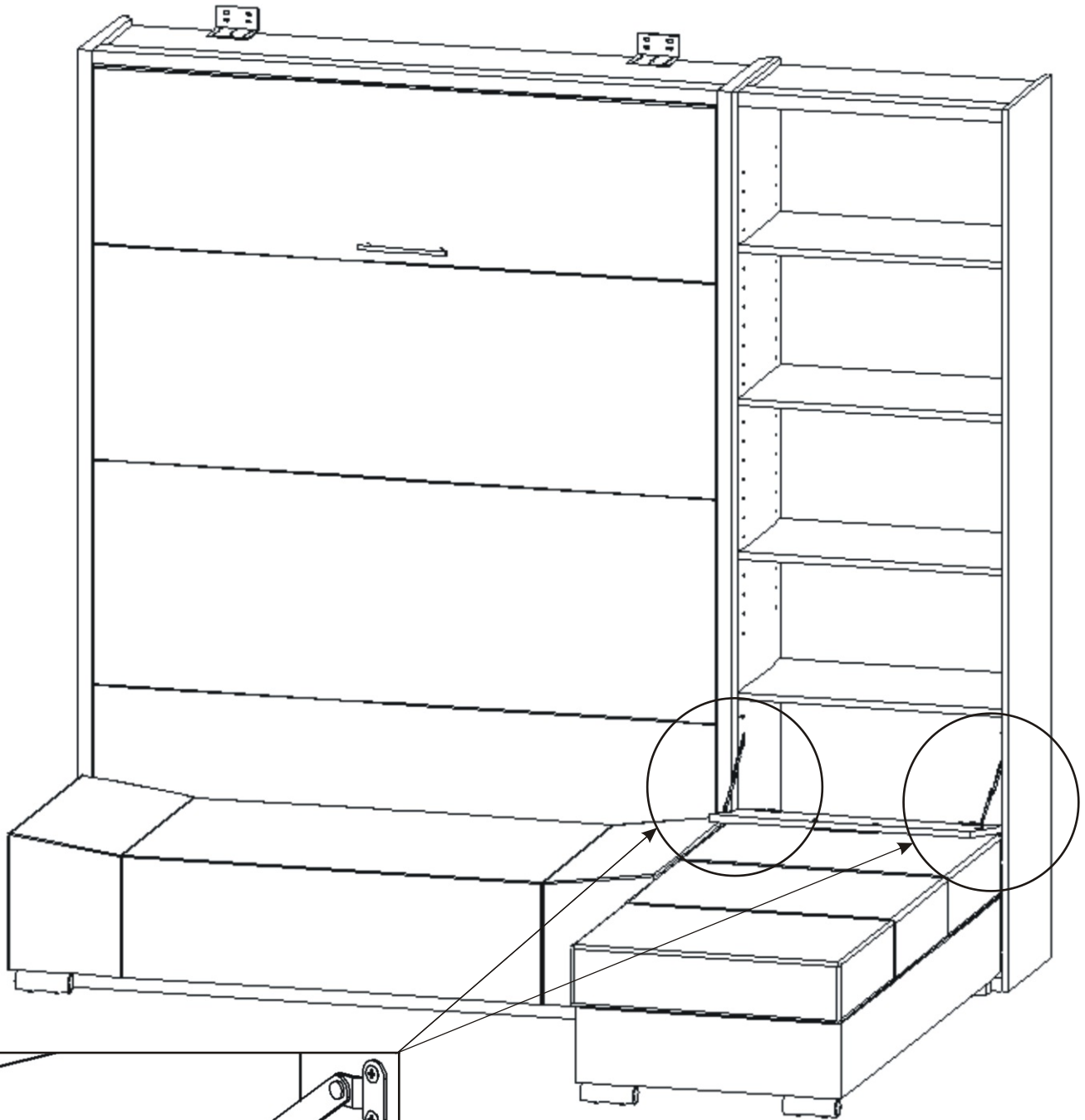
Es ist schwieriger, die Feder anzuziehen.
Sie müssen den Lagerplatz vollständig öffnen. Setzen Sie
zuerst die Feder in das hintere Loch ein. Stecken Sie das
andere Ende der Feder in das vordere Loch. Verwenden Sie
dazu eine Kombizange.
Das gleiche Verfahren wird auf der anderen Seite sein.



29.



30.



V 3,5x16

4x



V 4x16

4x



31.

