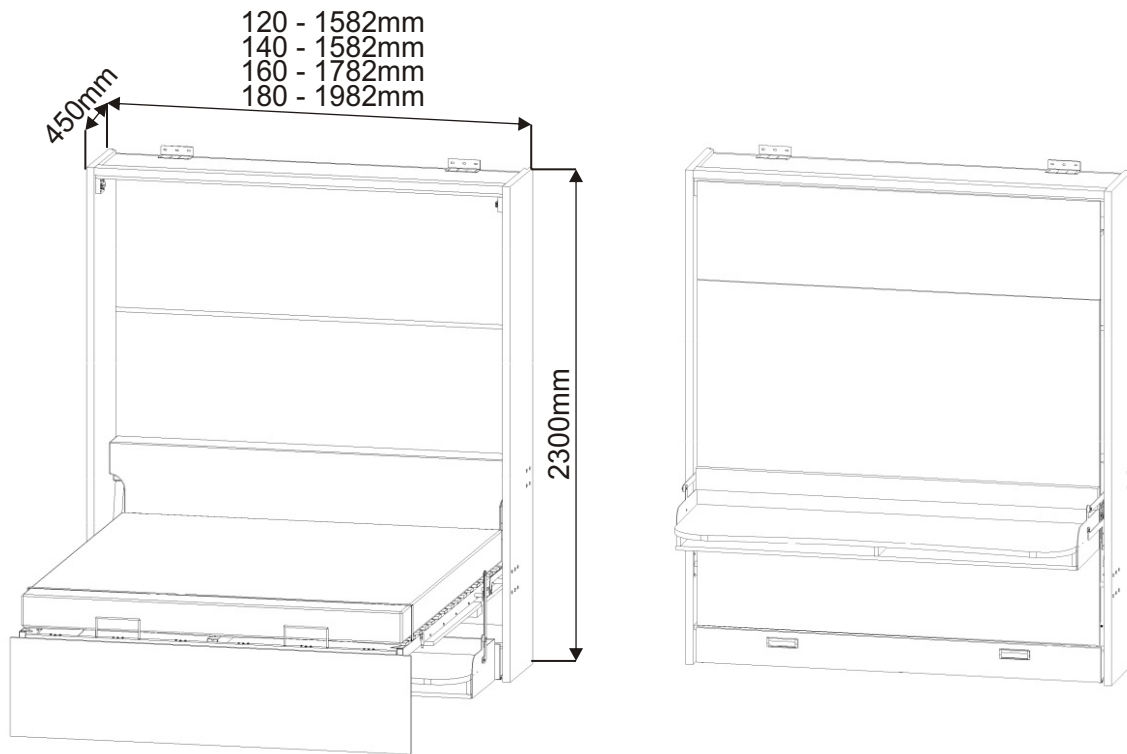


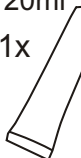

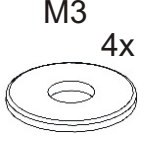
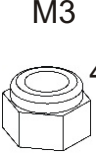
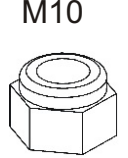
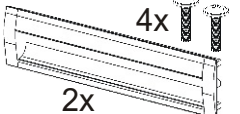

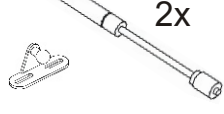

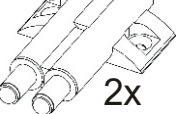
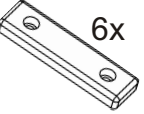
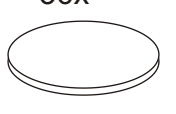
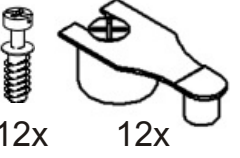
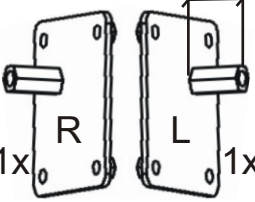
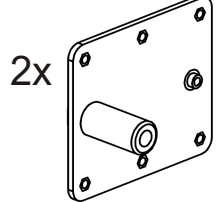


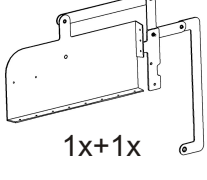
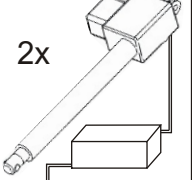


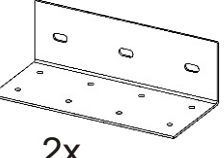
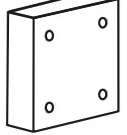


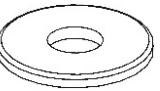
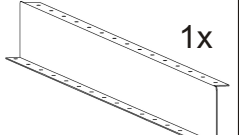
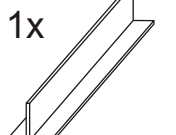
VS 21070P MOT - 120,140,160,180

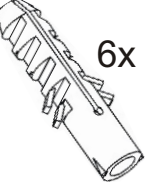





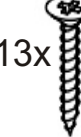






die Befestigungsschraube  24x	der Stift 35mm  18x	der Kleber 20ml  1x	die Senkschraube 3x35  4x	die Unterlage M3  4x	die Muttern M3  4x	die Muttern M10  2x
-----------------------------------------------------------------------------------------------------------------------	-------------------------------------------------------------------------------------------------------------	-------------------------------------------------------------------------------------------------------------	-------------------------------------------------------------------------------------------------------------------	---------------------------------------------------------------------------------------------------------------	--------------------------------------------------------------------------------------------------------------	---------------------------------------------------------------------------------------------------------------

der Halter 140mm +die Schraube 12mm  2x	Möbel-Bockrolle v 20mm  6x	der Gaskolben klein 80N  2x	Einfacher Türdämpfer  2x	Doppeltürdämpfer  2x	Küchengleiter 50x14x5  6x	die Schraubenabdeckung 36x  36x
---------------------------------------------------------------------------------------------------------------------------------	---------------------------------------------------------------------------------------------------------------------	----------------------------------------------------------------------------------------------------------------------	-------------------------------------------------------------------------------------------------------------------	----------------------------------------------------------------------------------------------------------------	----------------------------------------------------------------------------------------------------------------------	----------------------------------------------------------------------------------------------------------------------------

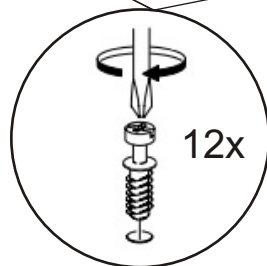
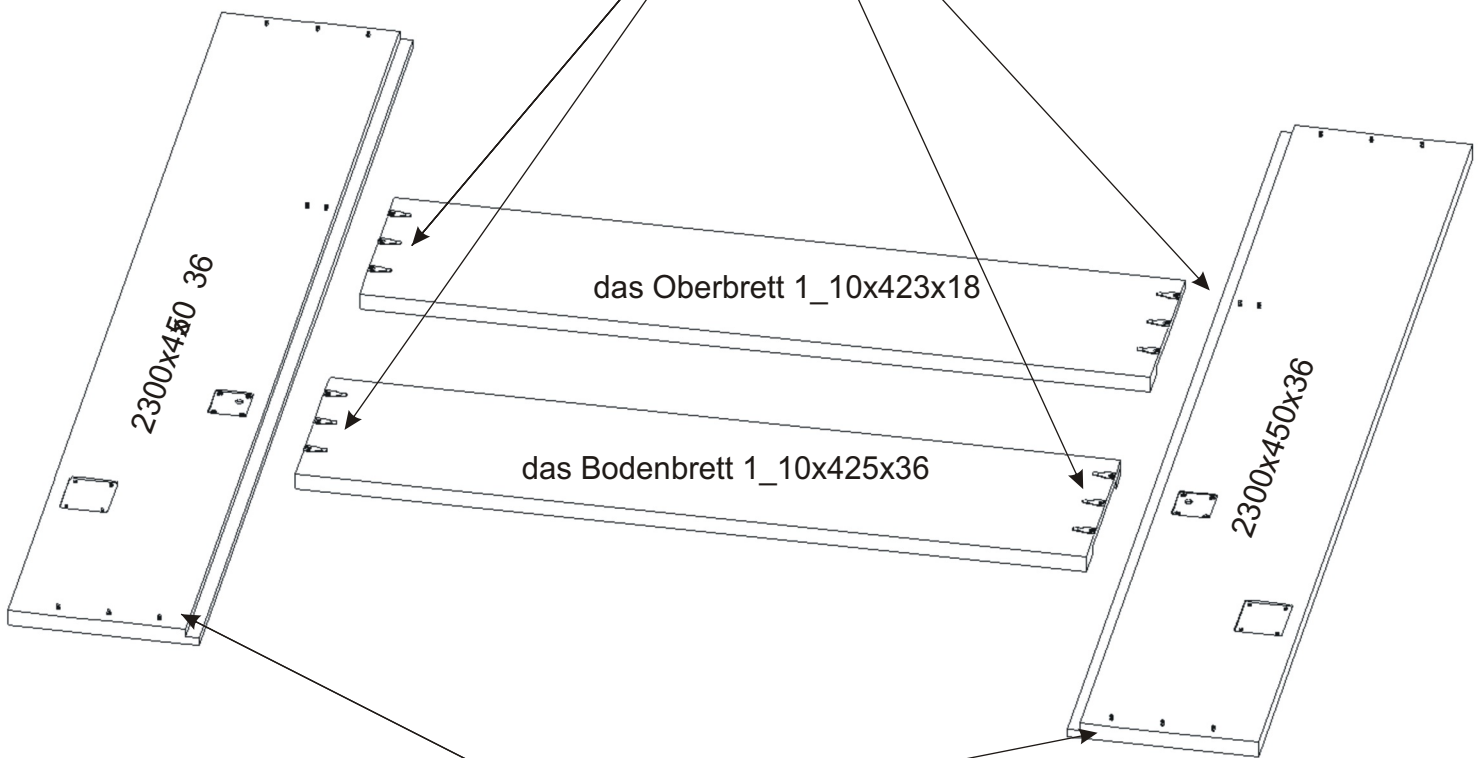
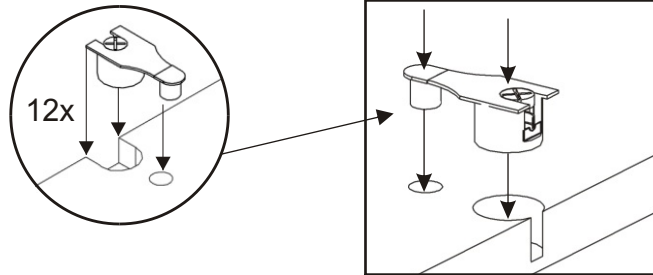
der Verbindungsmechanismus Groß  12x	das Absetzblech 80x90  1x	das Absetzblech 140x120  2x	die Senkschraube M 6x35  20x	die Schraube M6x16  4x	die Mechanik R+L  1x+1x	Kolben mit motor  2x
------------------------------------------------------------------------------------------------------------------------------	--------------------------------------------------------------------------------------------------------------------	----------------------------------------------------------------------------------------------------------------------	-----------------------------------------------------------------------------------------------------------------------	------------------------------------------------------------------------------------------------------------------	--------------------------------------------------------------------------------------------------------------------	-----------------------------------------------------------------------------------------------------------------

der Winkel 150x85x45  2x	der Türstopper 25mm  2x	der Gurt  1x	Vorbereitung zur korrekten Türmontage MDF 3mm  4x	die Unterlage M13  6x	Mittelbalken 120-1262x88x50 140-1462x88x50 160-1662x88x50 180-1862x88x50  1x	Al T die Leiste 120 - 1310mm 140 - 1510mm 160 - 1710mm 180 - 1910mm  1x
------------------------------------------------------------------------------------------------------------------	------------------------------------------------------------------------------------------------------------------	-------------------------------------------------------------------------------------------------------	--------------------------------------------------------------------------------------------------------------------------------------------	-----------------------------------------------------------------------------------------------------------------	-------------------------------------------------------------------------------------------------------------------------------------------------------------------------------------	--------------------------------------------------------------------------------------------------------------------------------------------------------------------------------

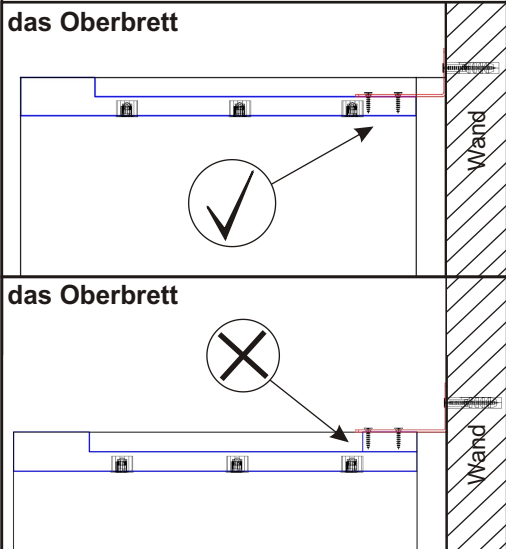
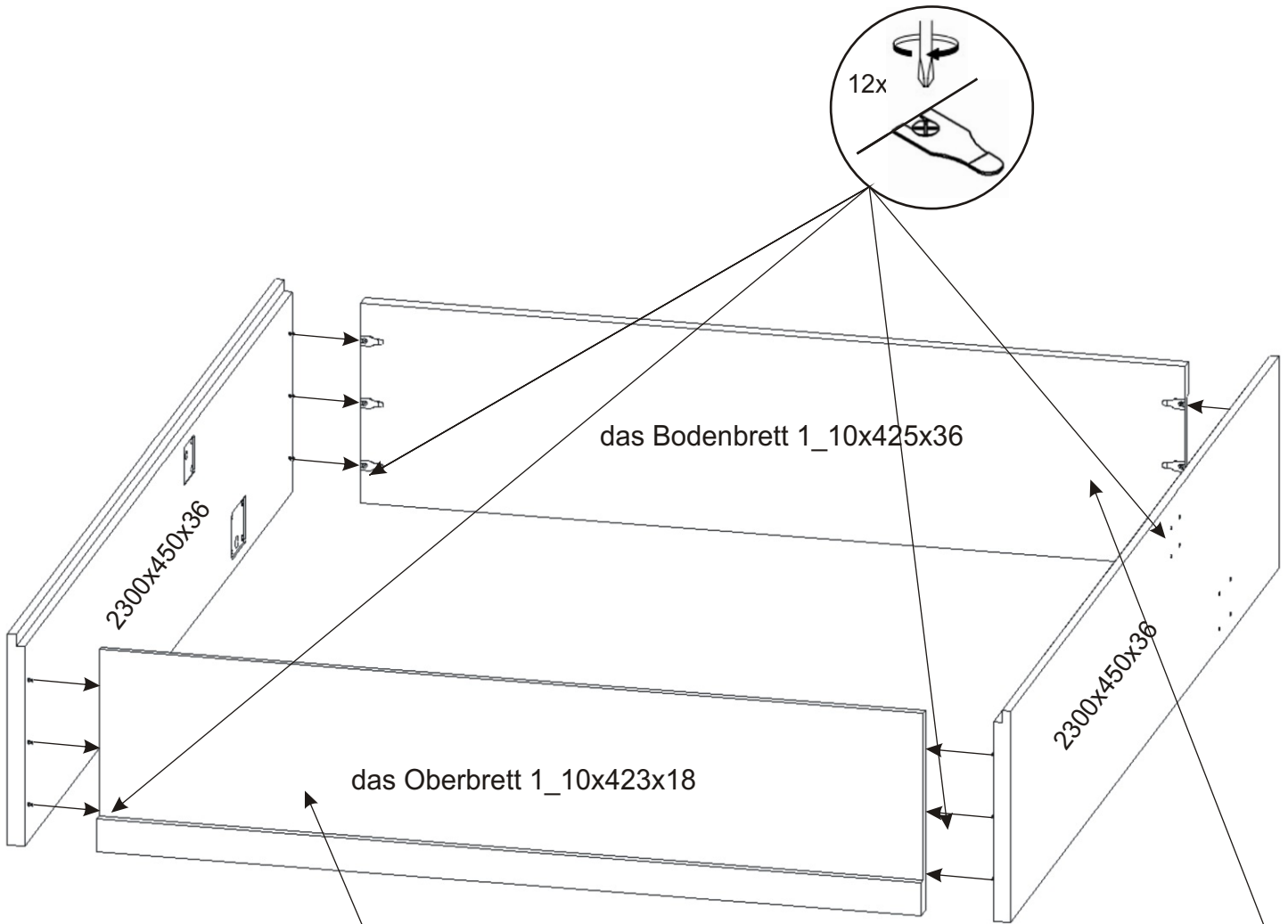
der Dübel ø12x60  6x	M10x60  2x	M12x70  2x	V4x17  100x	V4x20  22x	V4x30  10x	V4x35  13x	V4x50  38x	V3,5x16  87x	V6x70  6x	die Schraube Silber  6x
--------------------------------------------------------------------------------------------------------------	-----------------------------------------------------------------------------------------------------	-----------------------------------------------------------------------------------------------------	------------------------------------------------------------------------------------------------------	-----------------------------------------------------------------------------------------------------	-----------------------------------------------------------------------------------------------------	-----------------------------------------------------------------------------------------------------	-------------------------------------------------------------------------------------------------------	---------------------------------------------------------------------------------------------------------	------------------------------------------------------------------------------------------------------	--------------------------------------------------------------------------------------------------------------------

1.

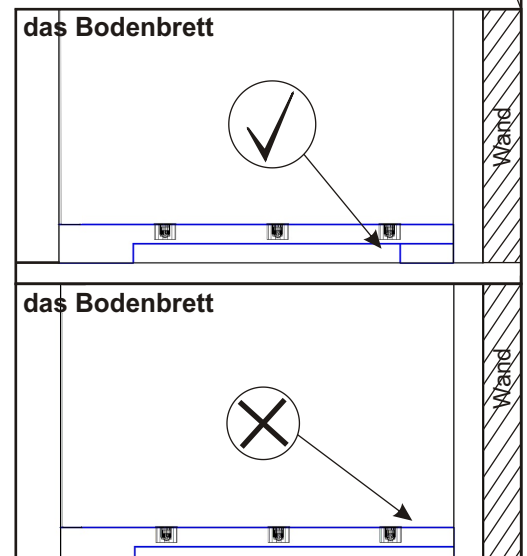
Es ist wichtig, die Verbindungsmechanismen auf beiden Seiten gleichzeitig zu klopfen, um ein Brechen zu vermeiden.



2.

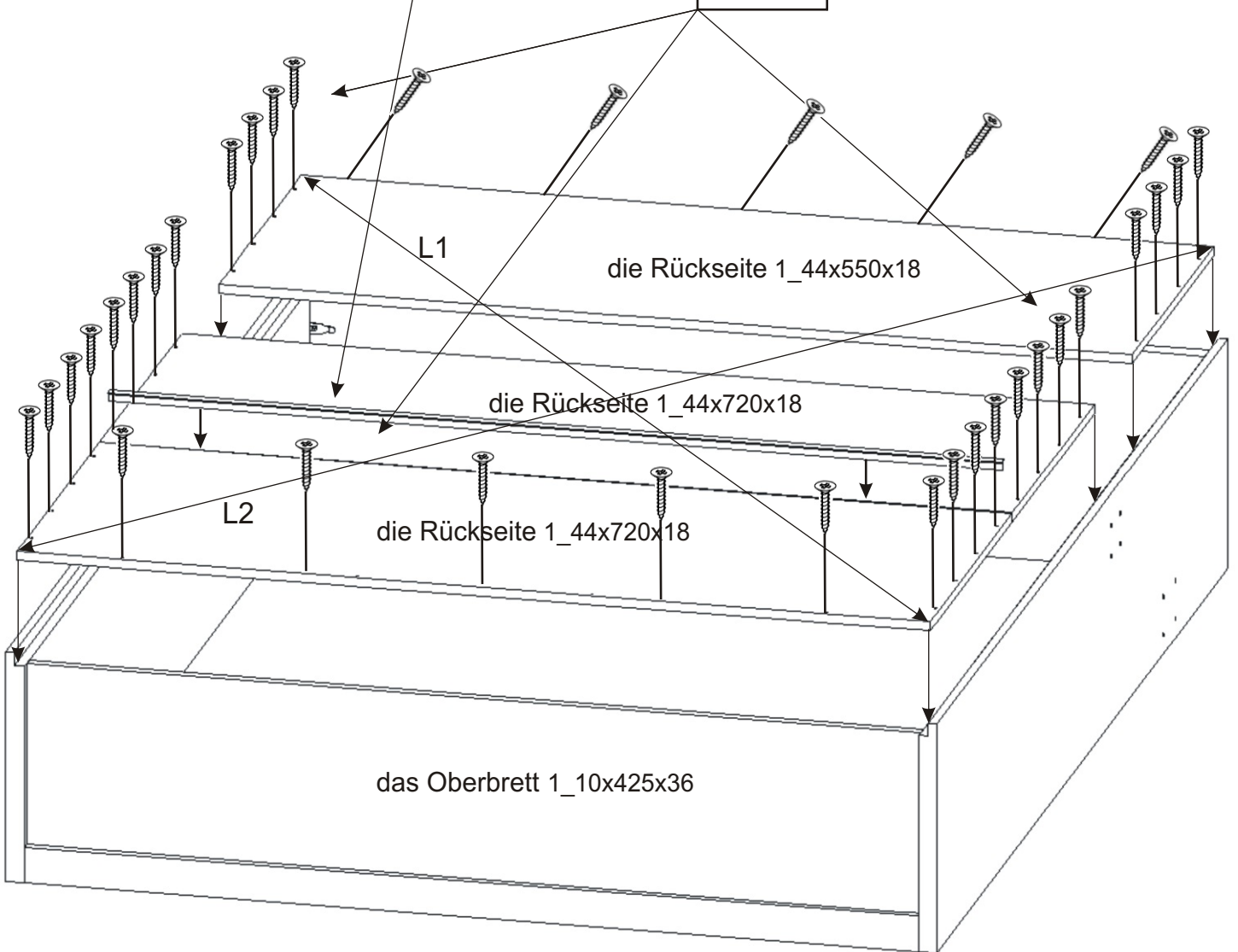
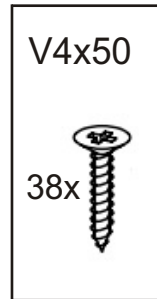
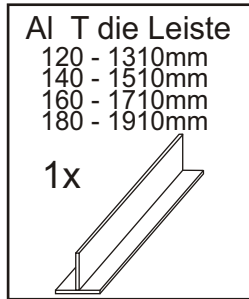


Es ist wichtig, die obere Platte des Korpus und die untere Platte des Korpus nicht zu verwechseln! Andernfalls droht das Klappbett zu fallen und die Gefahr eines schweren Unfalls.



3.

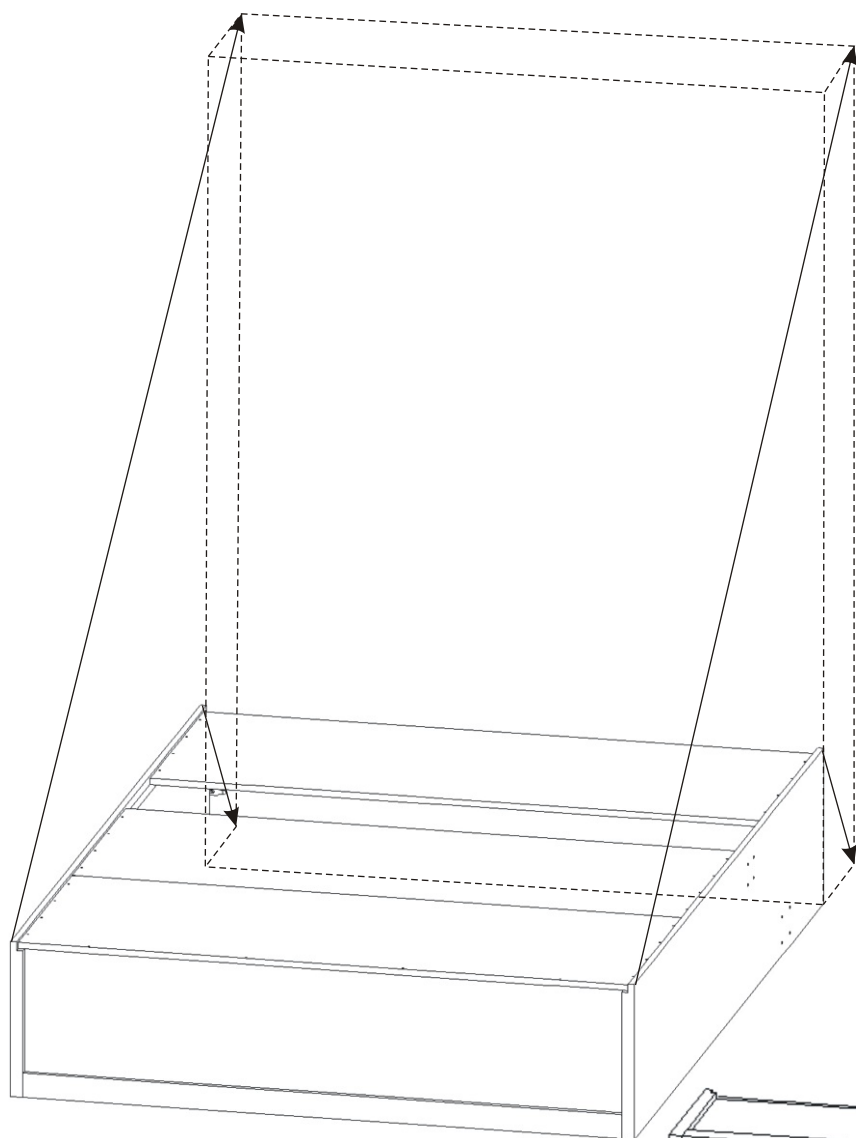
Führen Sie eine T-Stange (Aluminium)
zwischen der oberen Rückenplatte und
der mittleren Rückenplatte von der
Innenseite des Körpers ein.



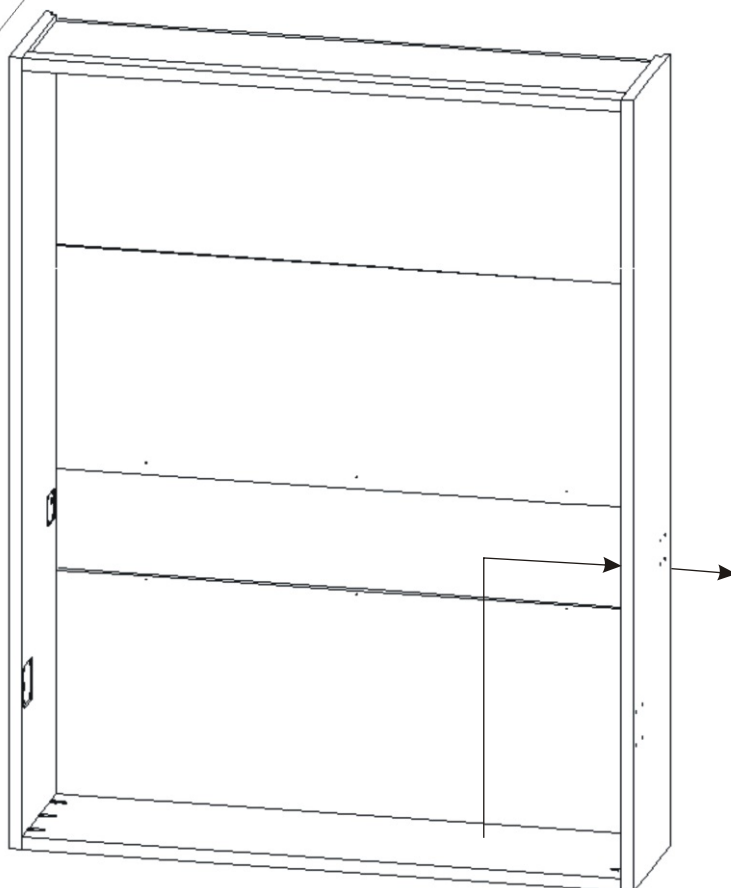
*Messen und richten Sie die Diagonalen aus,
bevor Sie die Rückseite des Schrankes anbringen L1 =L2.*

4.

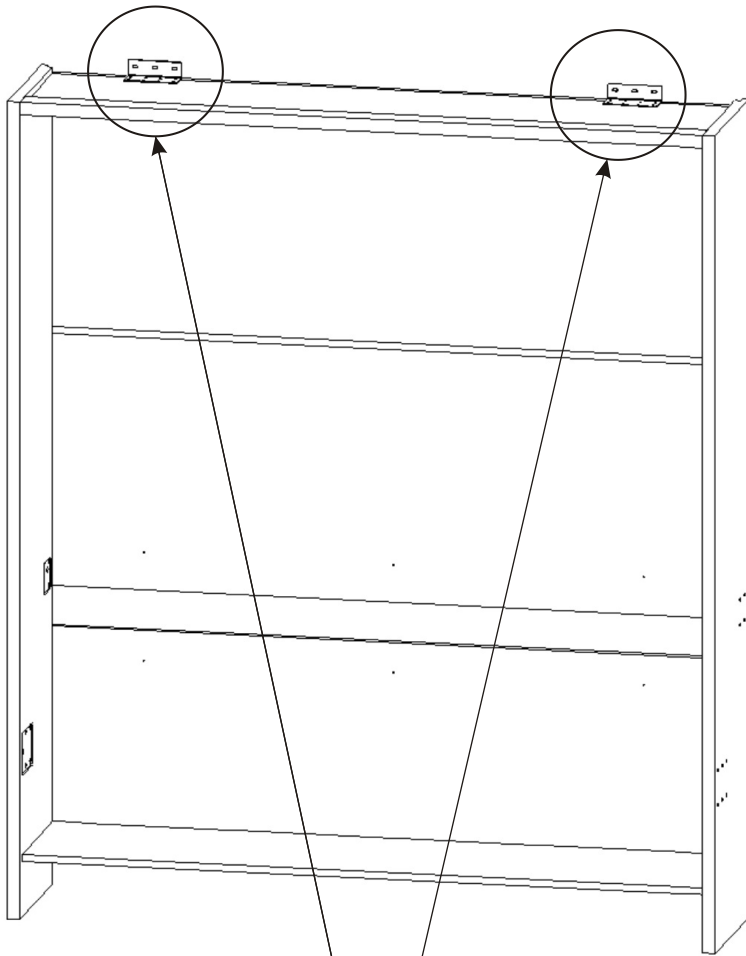
Heben Sie den Körper des Bettes mit einem Kollegen an.



Führen Sie das Netzkabel durch den Korpus hinter dem Schrank



*Das Klappbett muss vor dem Anbringen des Metallrostes an der Wand befestigt werden!
Andernfalls besteht Sturzgefahr beim Öffnen.*



Die Anzahl und die Art der Dübeln muss durch die Art der Wand bestimmt werden.

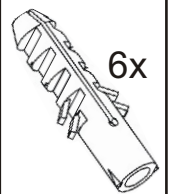
V4x20

16x



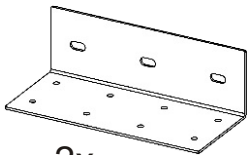
der Dübel
ø12x60

6x



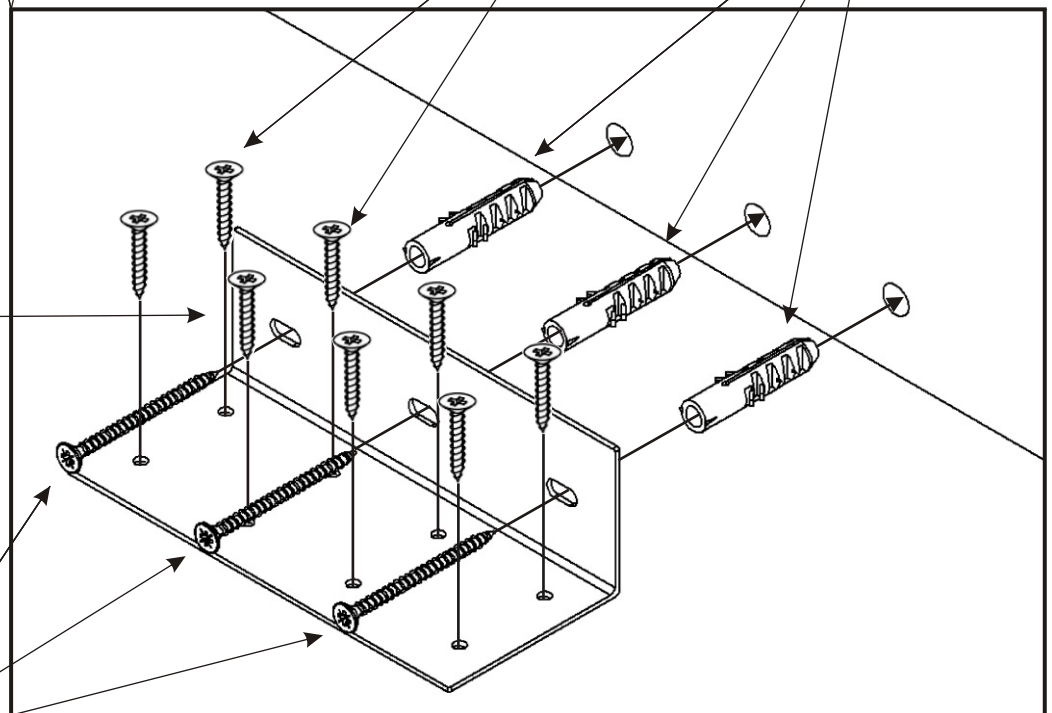
der Winkel
150x85x45

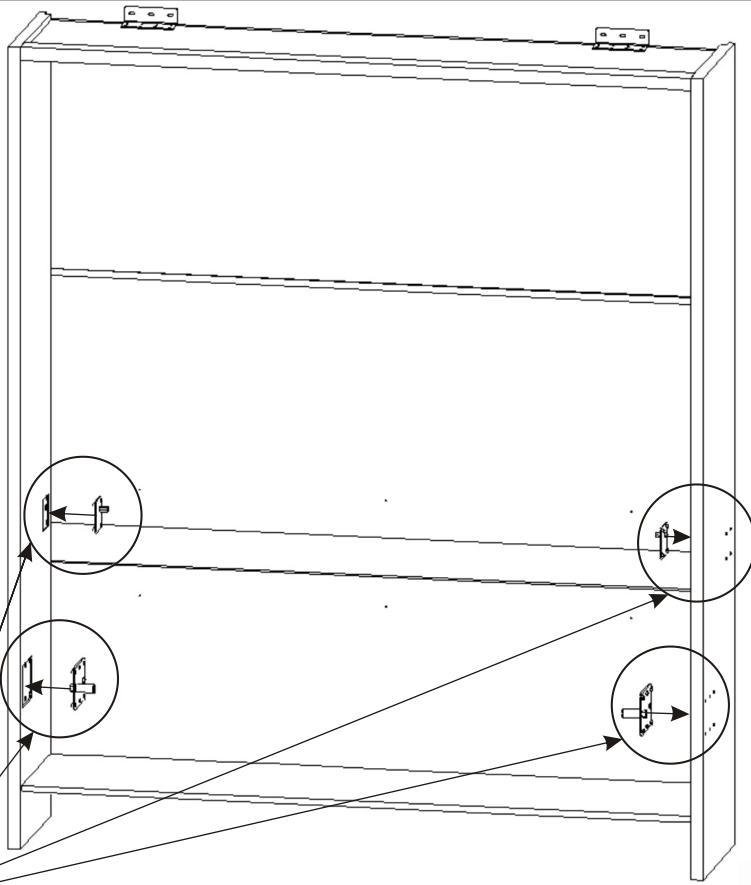
2x



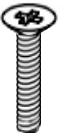
V6x70

6x





die Senkschraube
M 6x35
20x



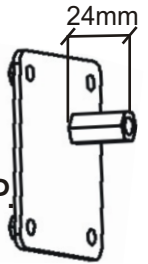
die Schrauben-
abdeckung
20x



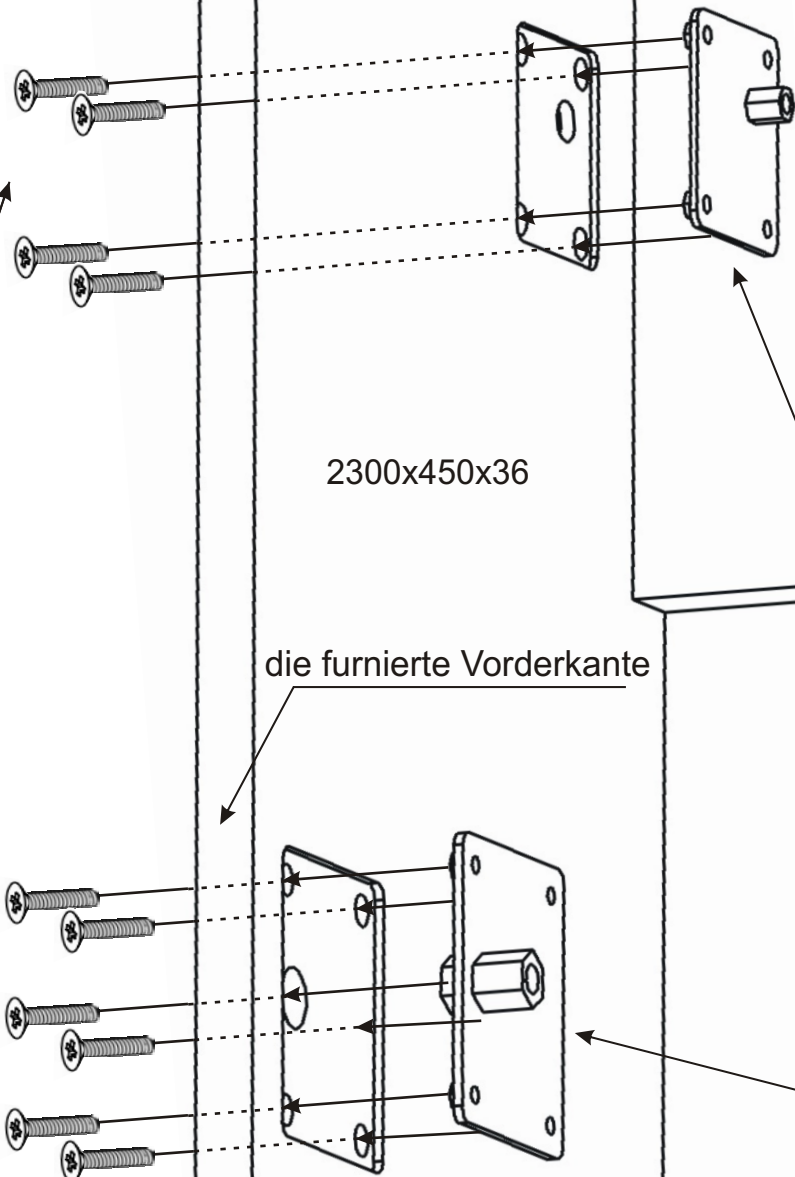
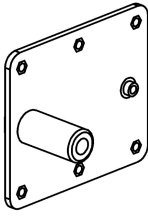
2300x450x36

die furnierte Vorderkante

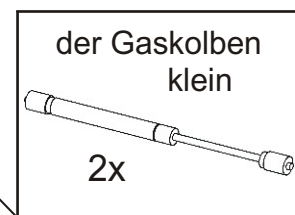
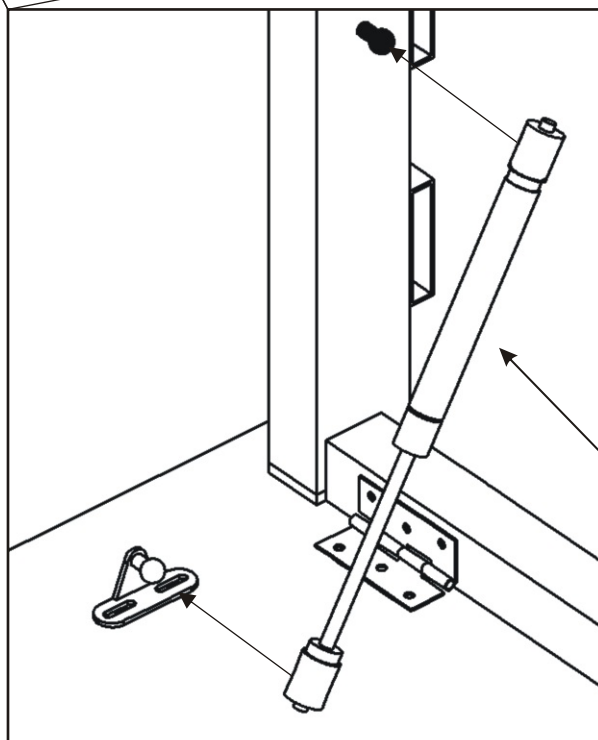
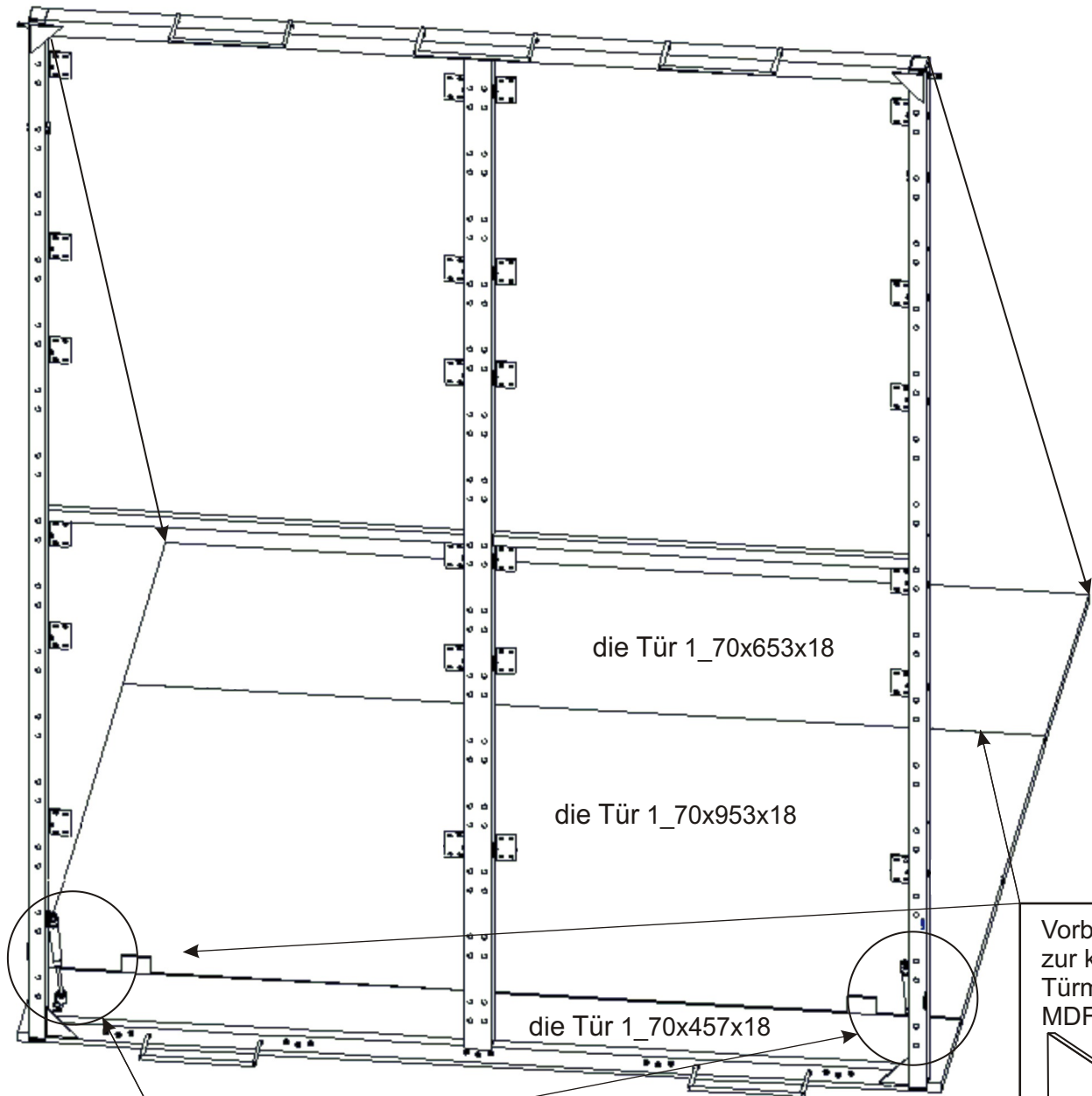
das Absetzblech
80x90
24mm
2x
L+P.



das Absetzblech
140x120
2x

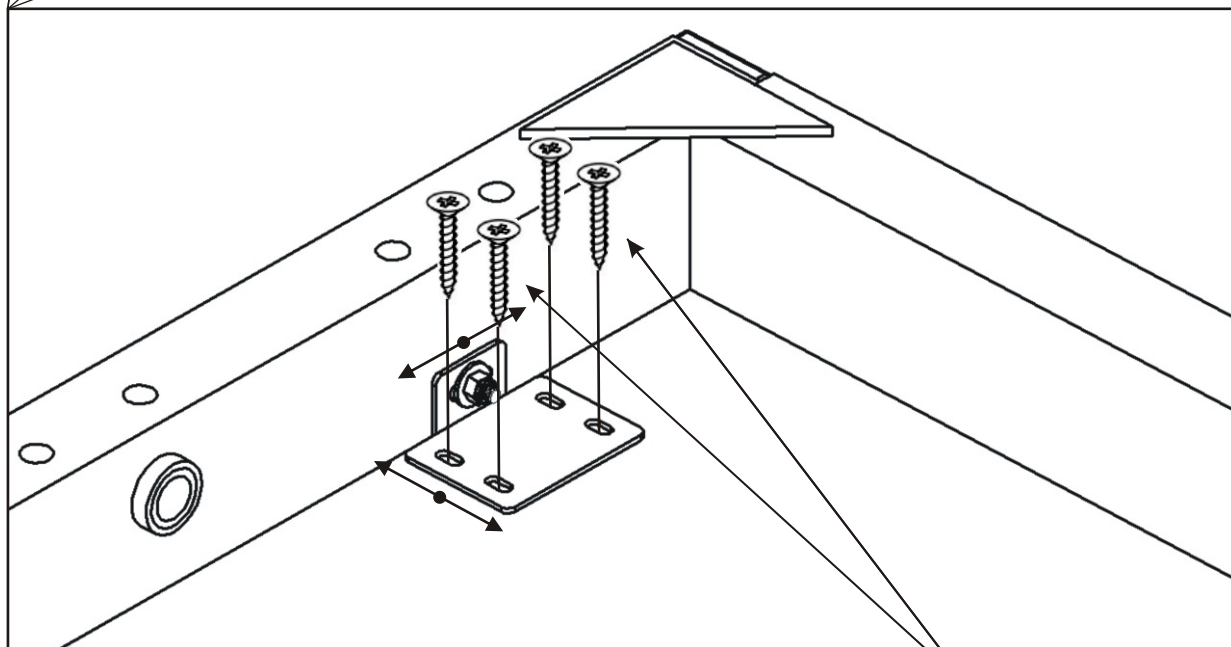
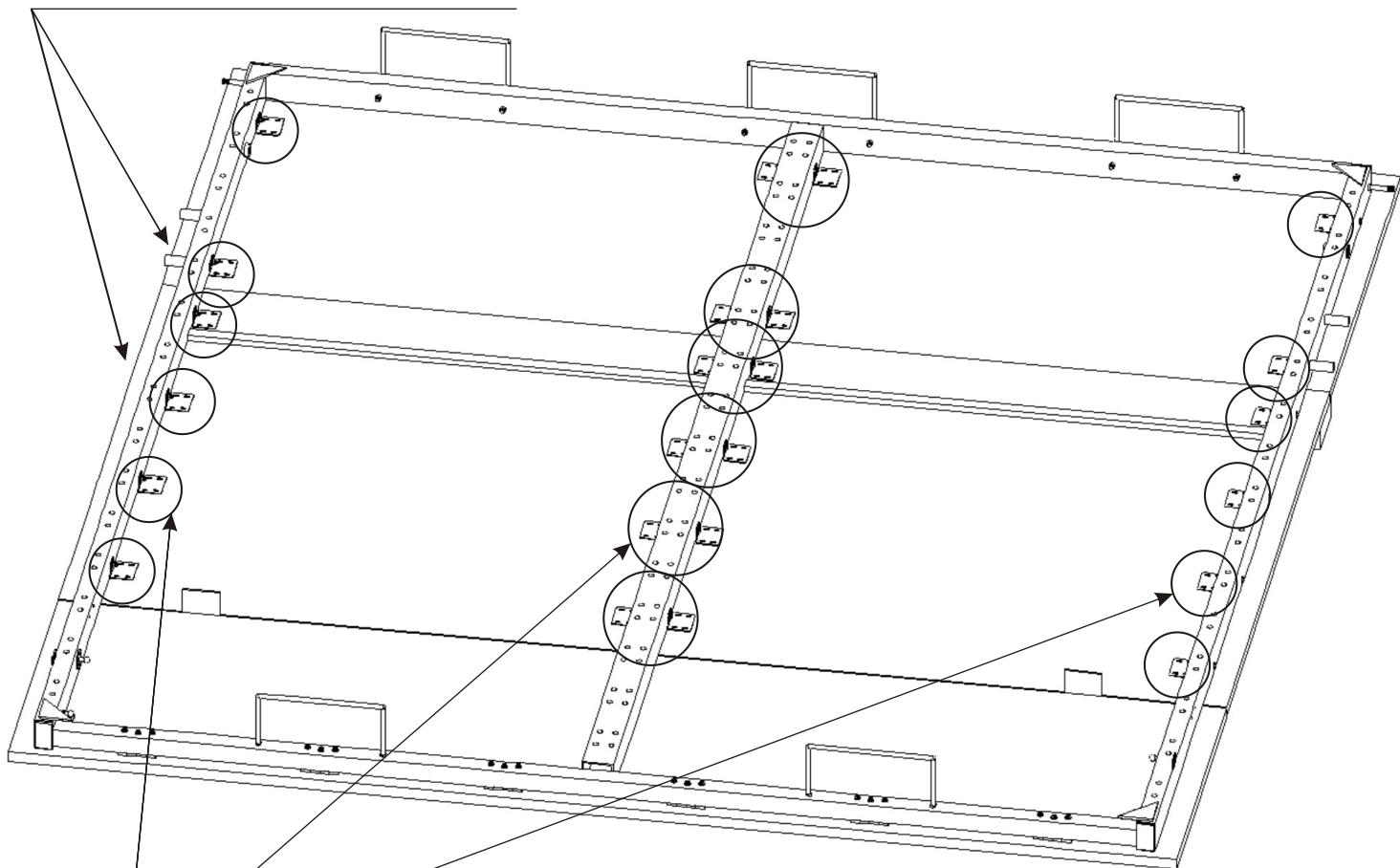


15.9.



15.10. Andere Türen anbringen

Richten Sie die Türkanten an der Ebene aus.



Befestigen Sie den Bettrahmen mit den Schrauben an der Tür.
Befestigen Sie das mittlere Türbrett nicht an.

V4x17

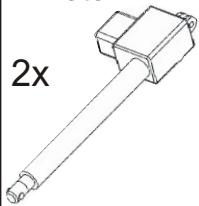
96x



15.11. Anbringen eines großen Kolbens

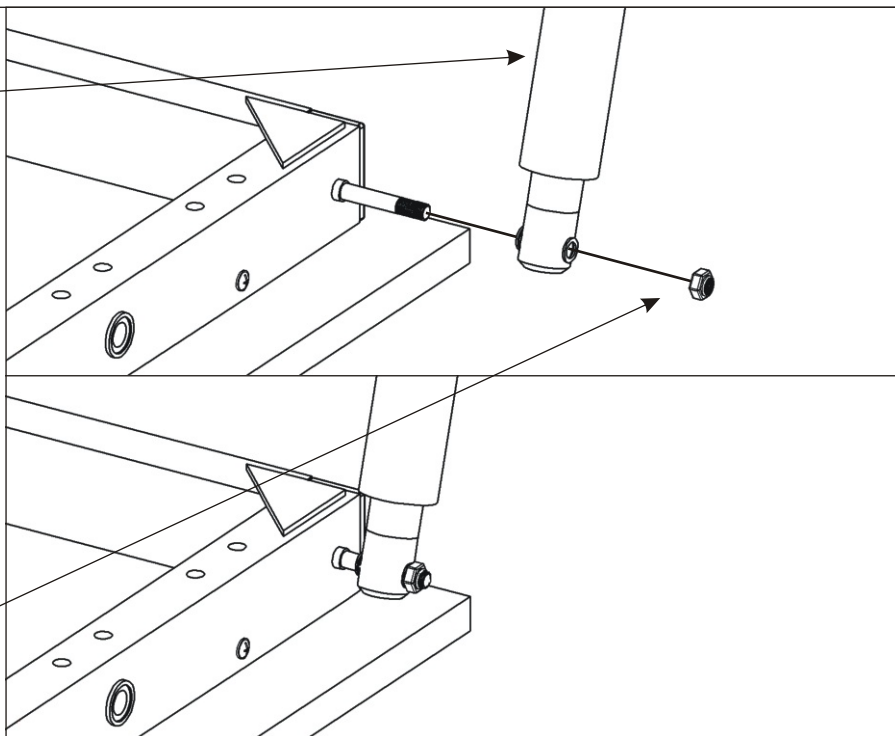
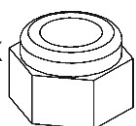
Kolben mit motor

2x

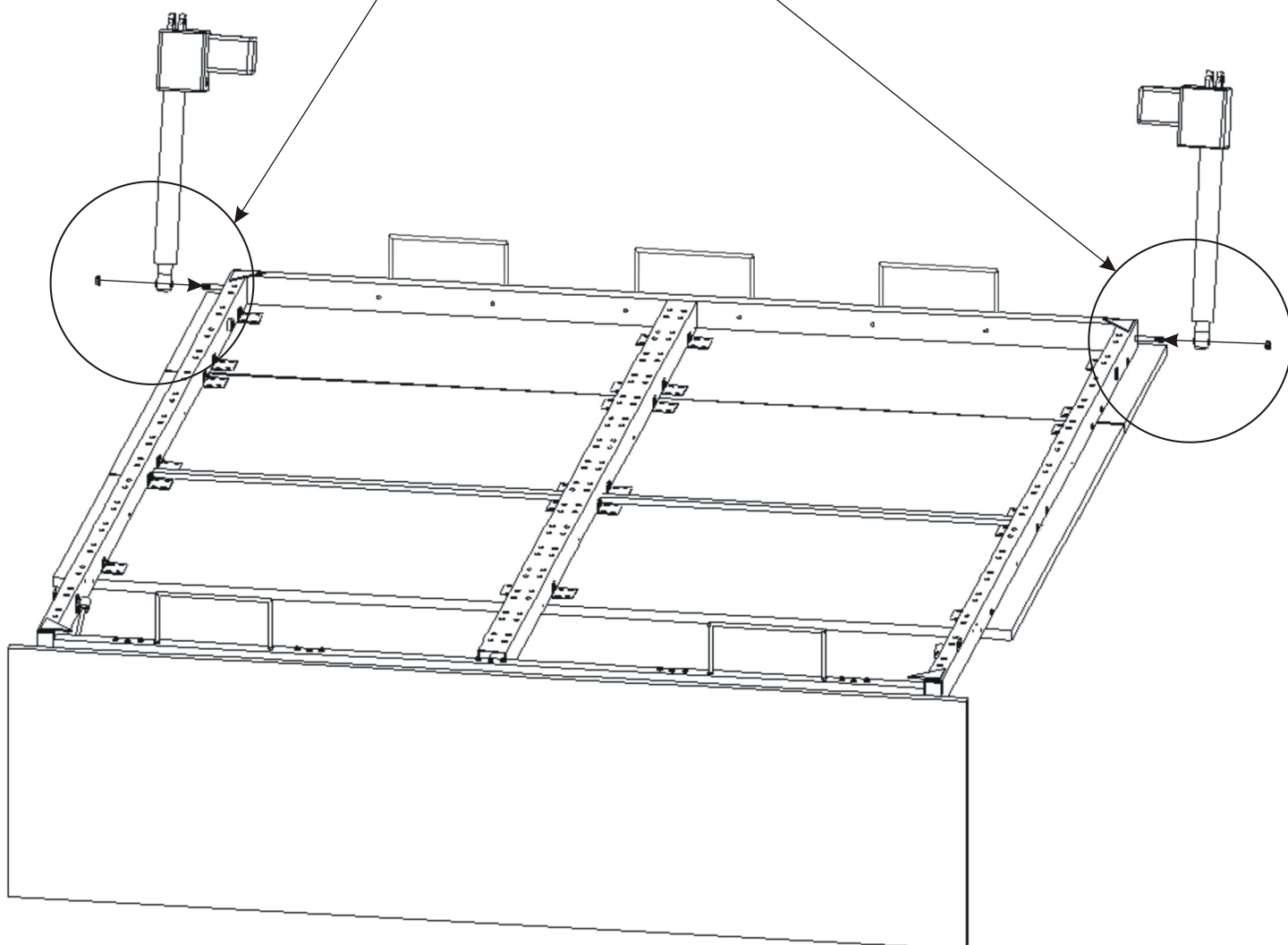


die Muttern
M10

2x

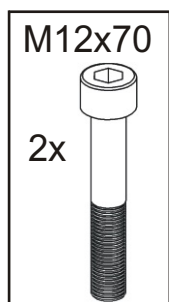
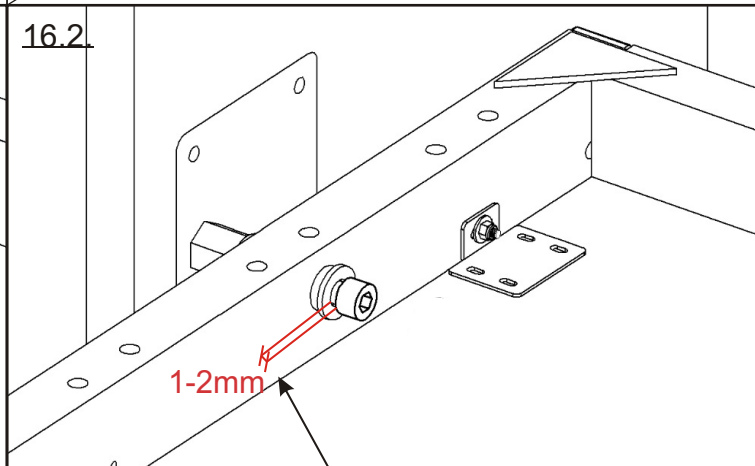
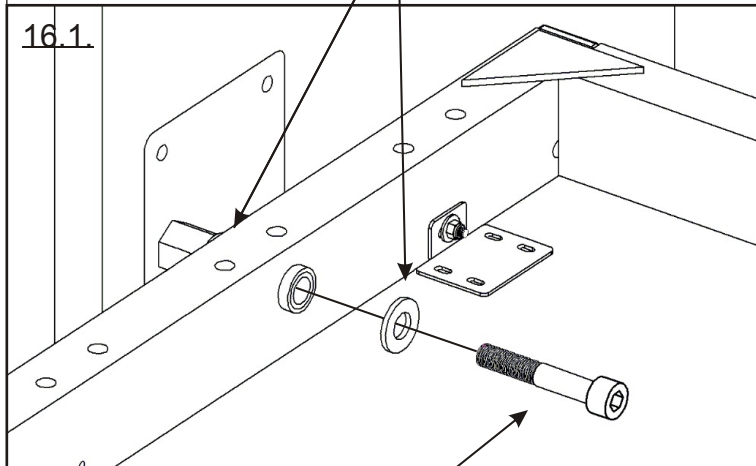
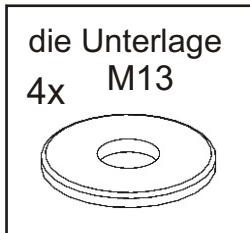
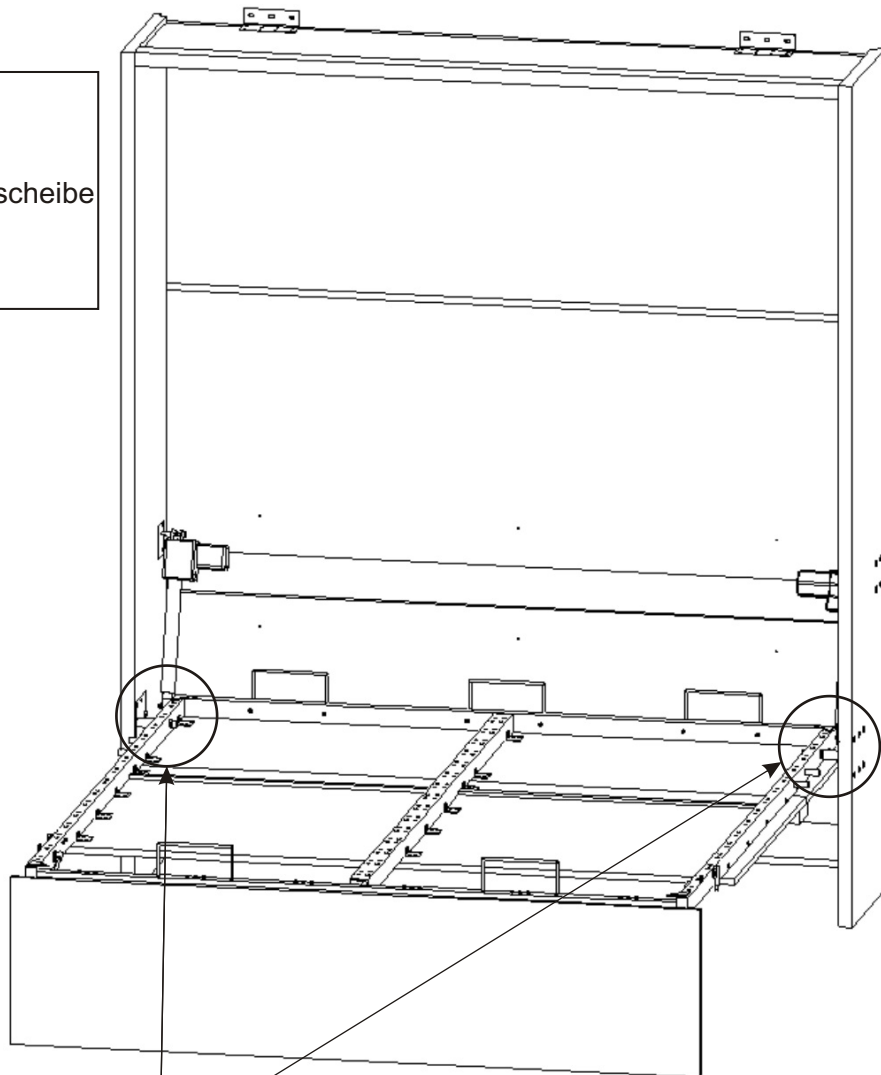


Befestigen Sie den großen Kolben am Rahmen und sichern Sie ihn mit einer Mutter. Ziehen Sie die Mutter nicht fest, der Kolben muss sich bewegen können.



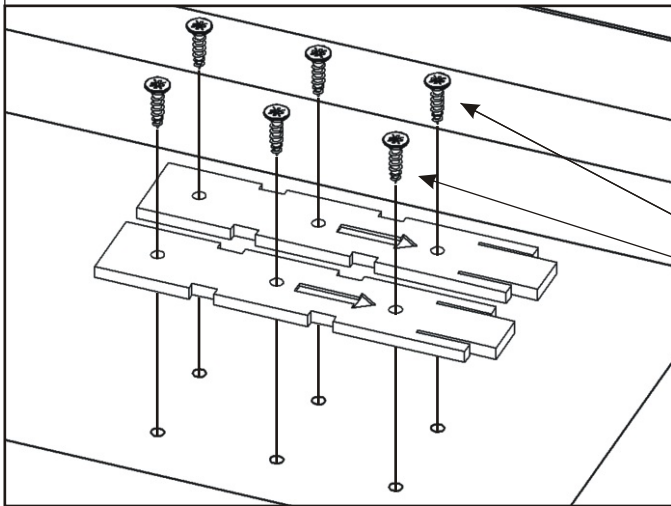
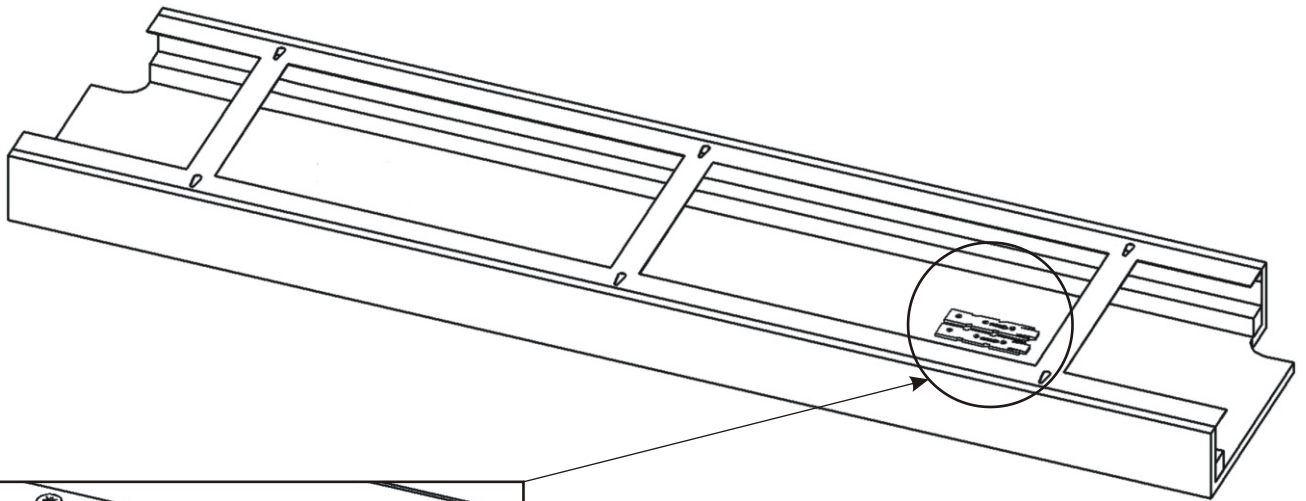
16.

1. Schieben Sie den Rahmen mit einem Kollegen in der Körper.
2. Schrauben Sie den Bettrahmen mit einer M12x70-Schraube und einer Unterlegscheibe an die Bodenplatte des Bettkörpers an.
Ziehen Sie nicht die Schrauben fest, der Rahmen muss sich frei drehen lassen!



Ziehen Sie die Schraube M12x70 nicht ganz fest, sondern lassen Sie einen Spalt von ca. 1-2 mm zwischen Schraubenkopf und Unterlegscheibe. Andernfalls besteht die Gefahr einer irreparablen Beschädigung des Rahmens !!!

17.1. Schaltplan für den Motor

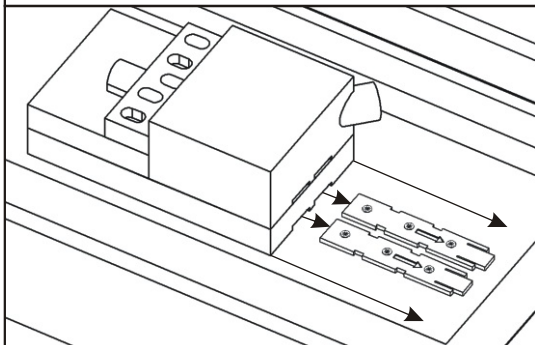
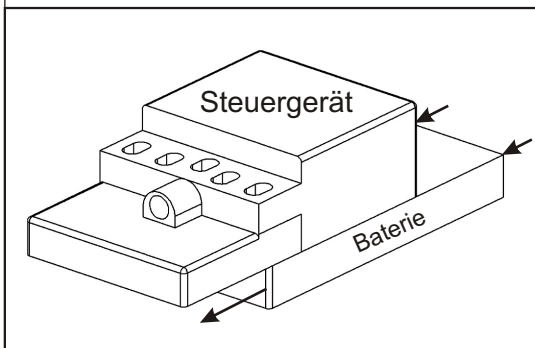
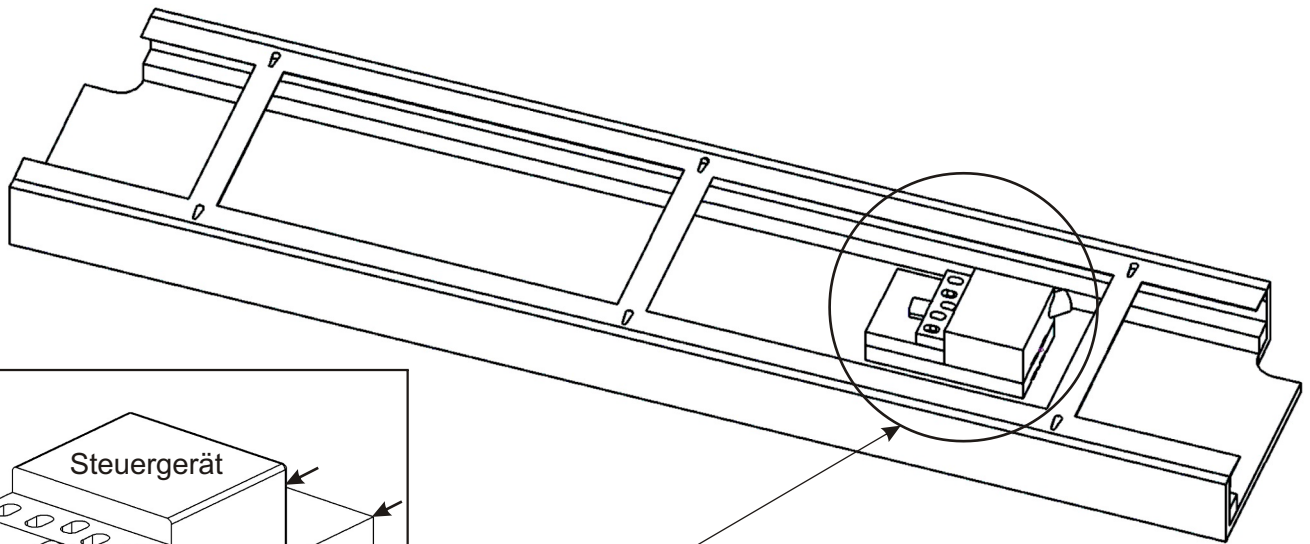


V3,5x16

6x

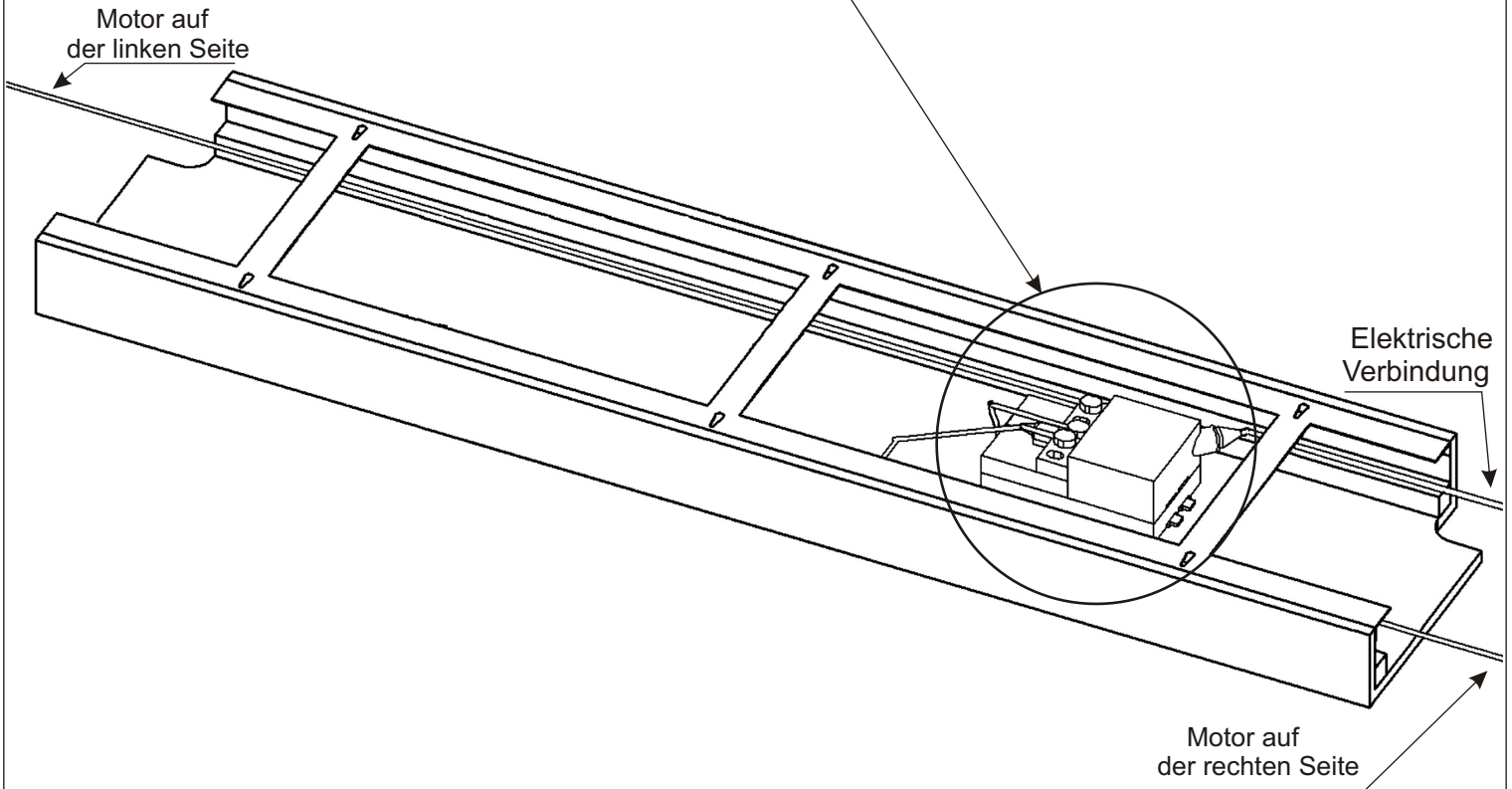
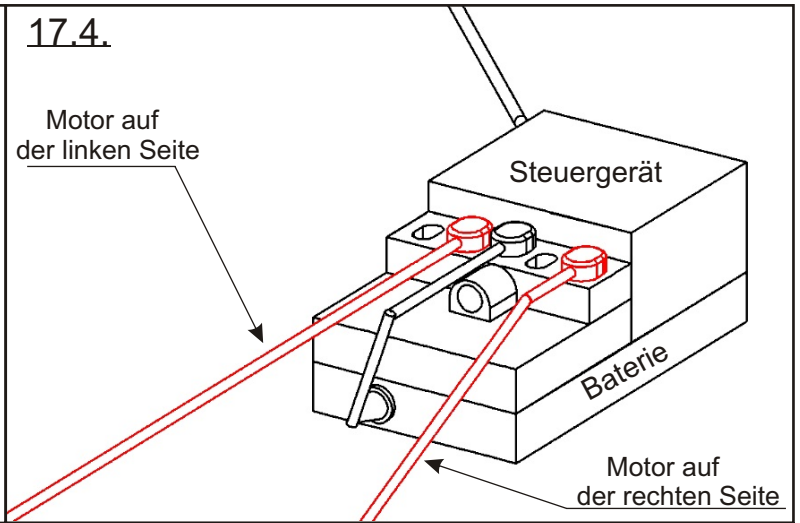
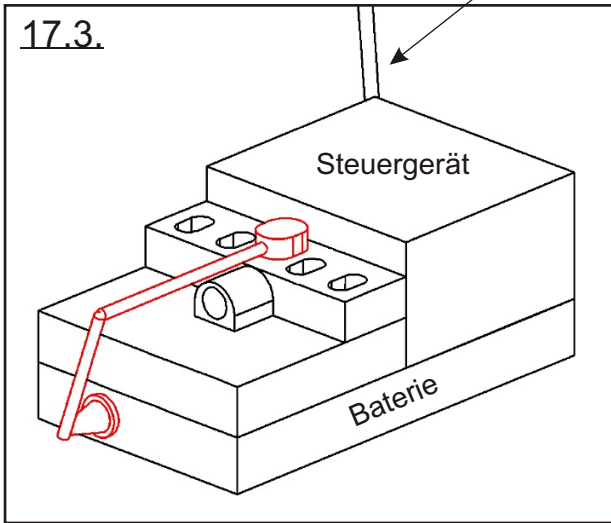


17.2.

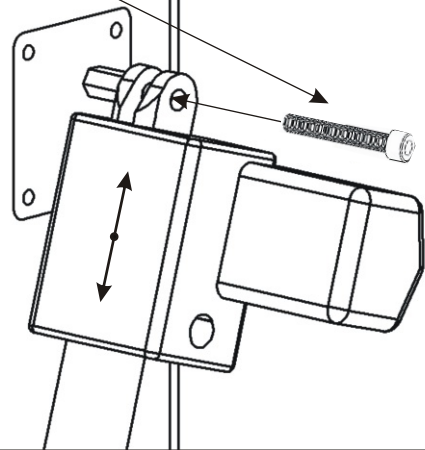
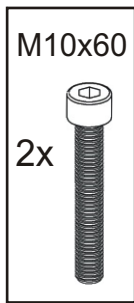


17.3.

Elektrische
Verbindung

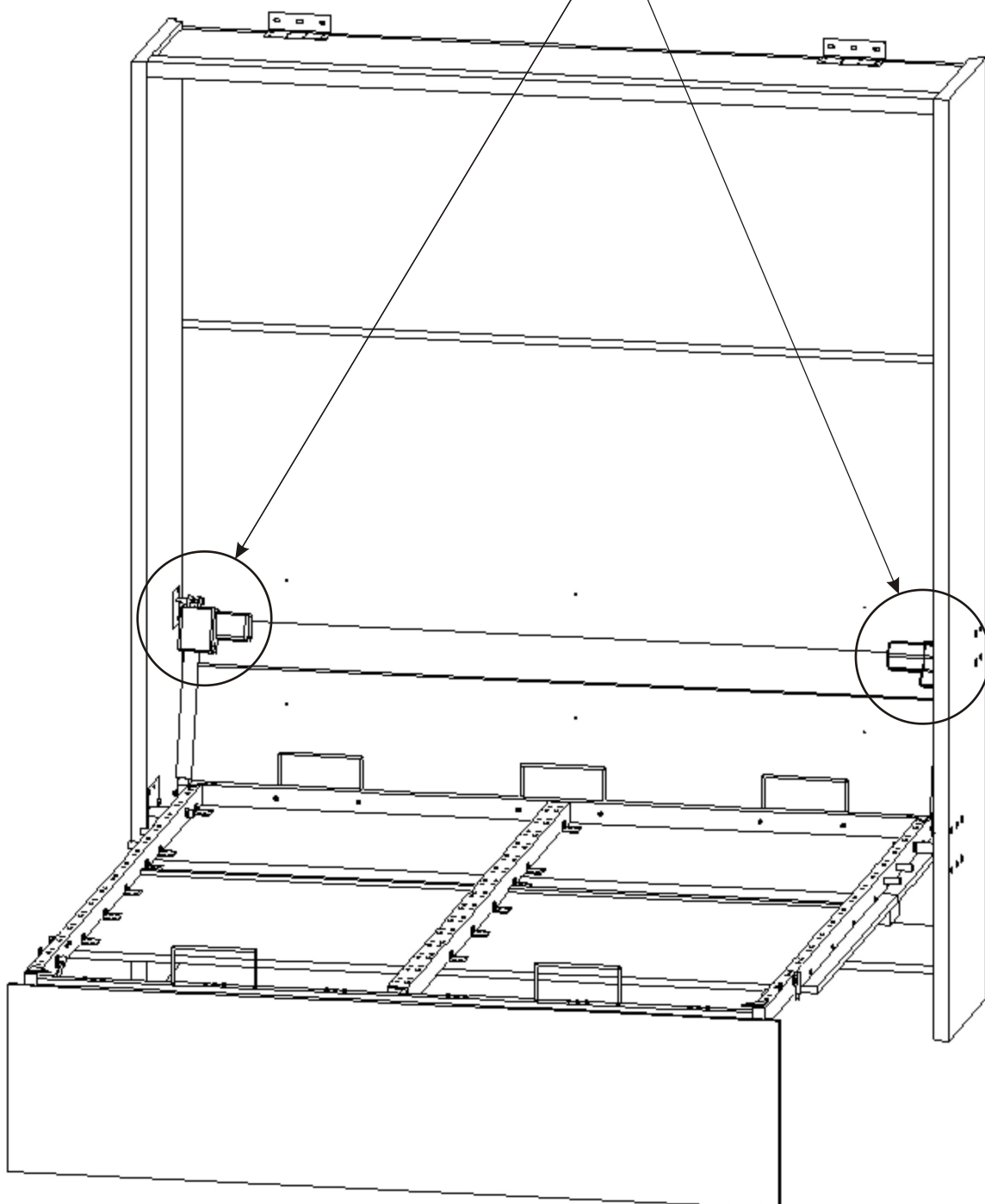


18.

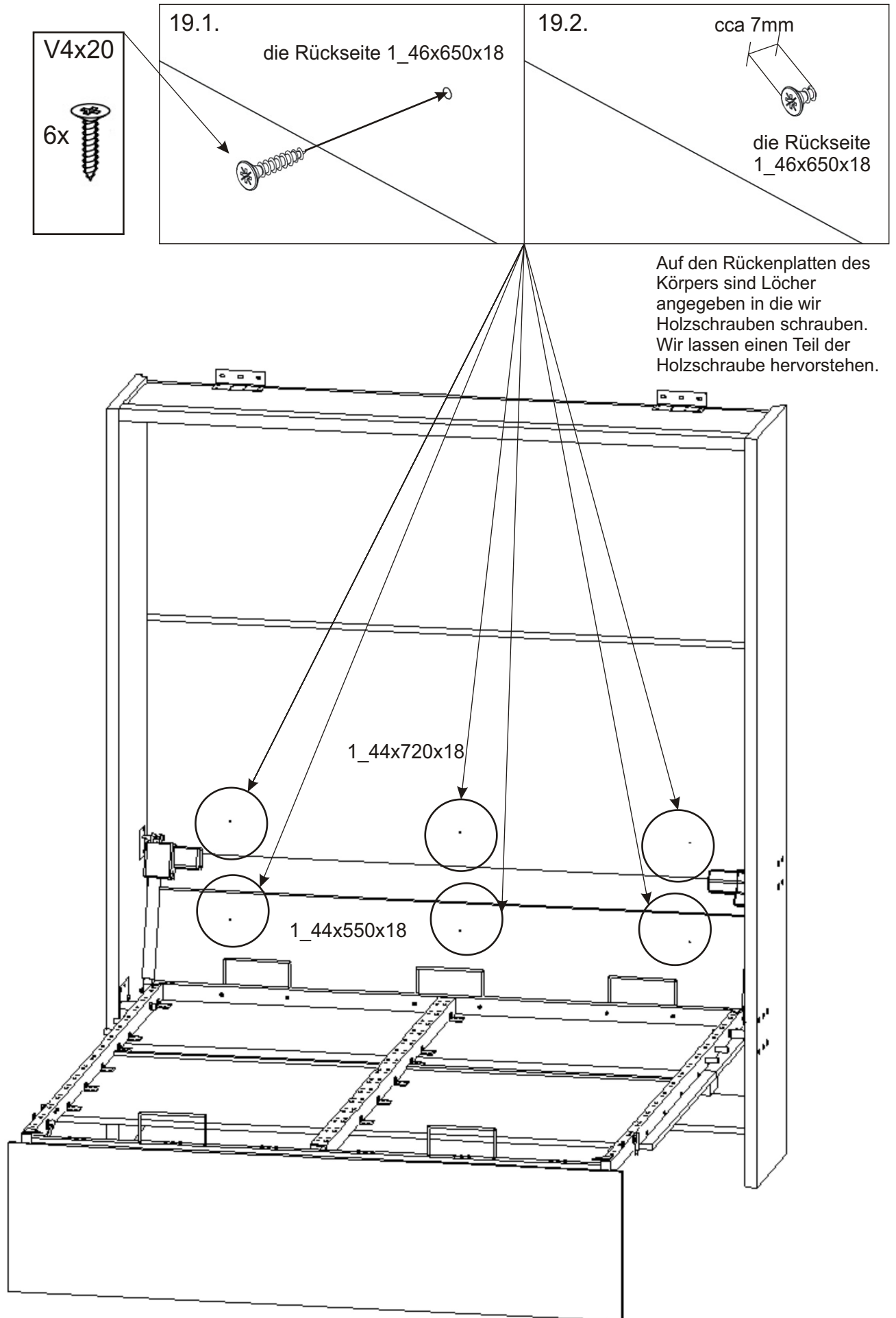


Wir verbinden die Antriebseinheit mit dem Netzwerk.

Durch Einschalten und Anhalten des Kolbens auf Höhe des Seitenplattenstiftes stellen wir die Höhe des Kolbens so ein, dass der Kolben an der Seitenplatte befestigt werden kann. Bringen Sie die Schraube M10x60mm mit einem Inbusschlüssel an.

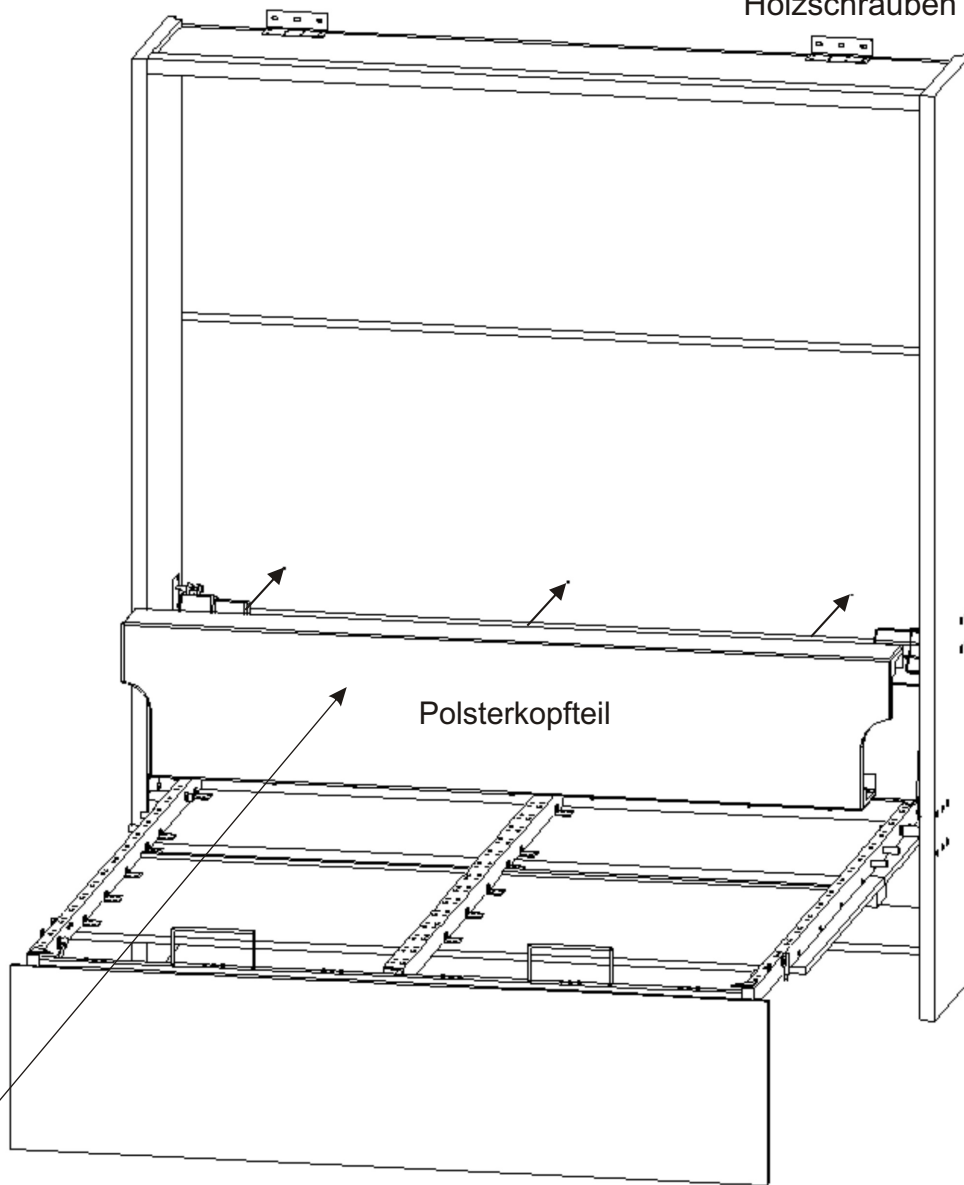


19.

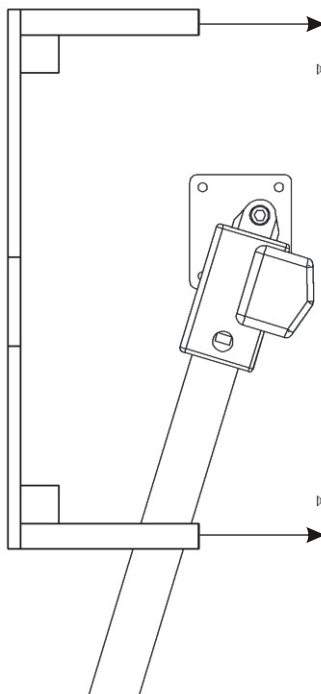


20.

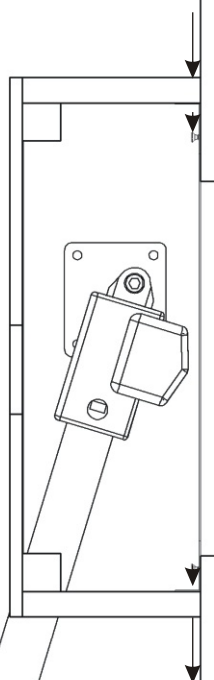
Wir werden nun die Polsterfront auf die hervorstehenden 4x20mm Holzschrauben setzen.



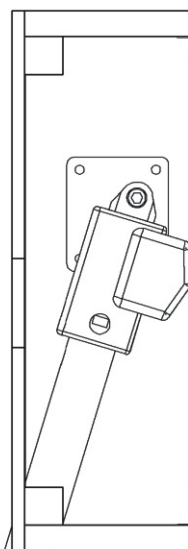
20.1.



20.2.

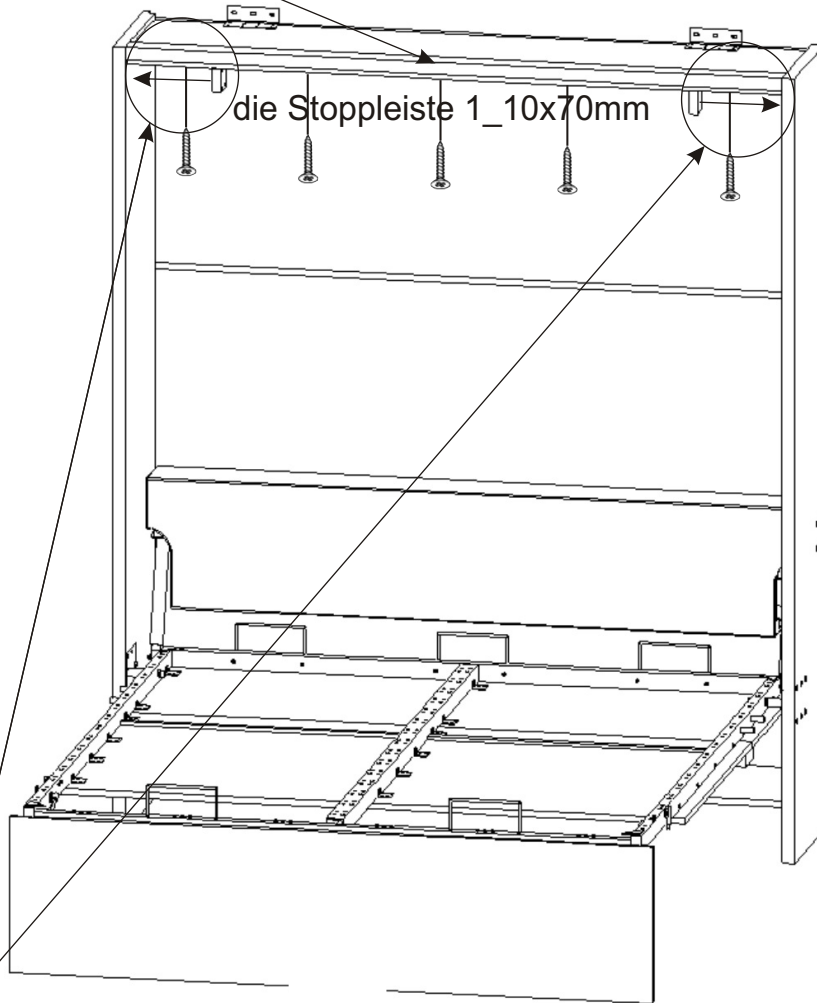
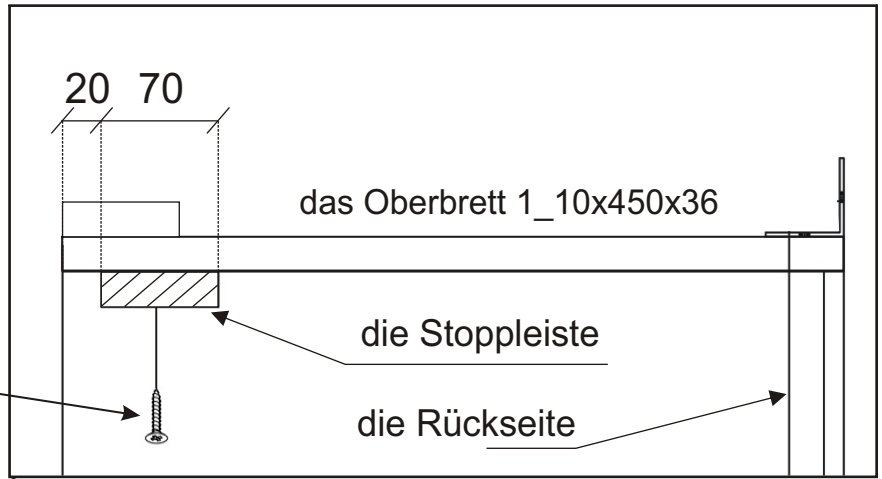
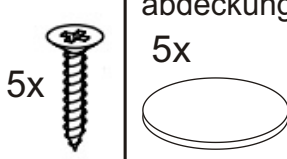


20.3.

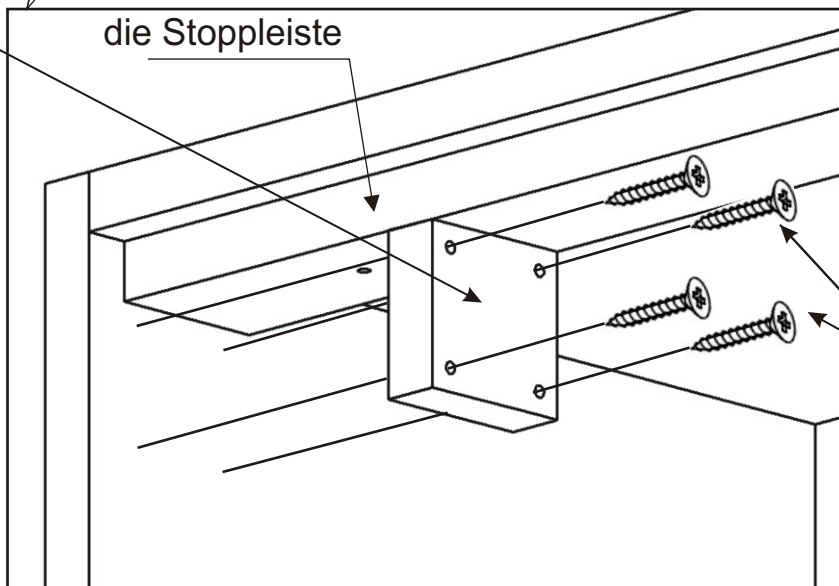
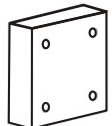


21.

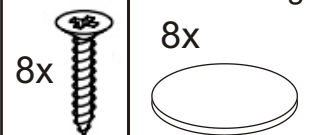
V4x30 5x	die Schrauben- abdeckung 5x
-------------	-----------------------------------



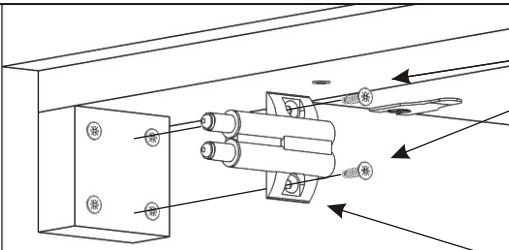
der Türstopper 25mm 2x



V4x35 8x	die Schrauben- abdeckung 8x
-------------	-----------------------------------



22.1.

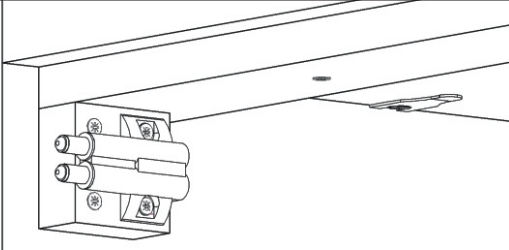


V4x16

4x

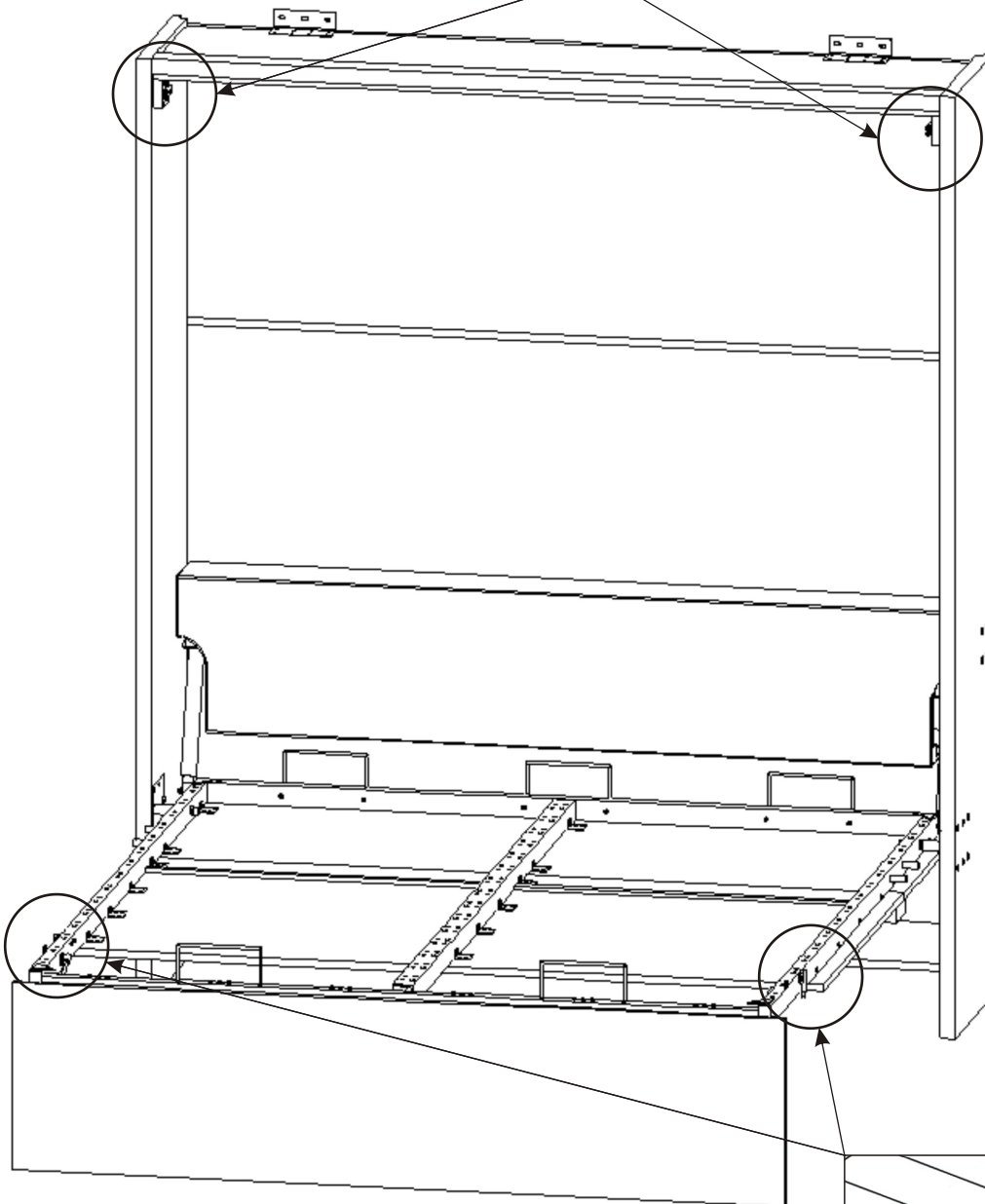
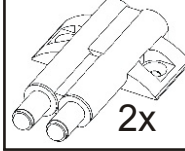


22.2.



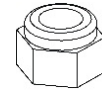
Doppeltür-
dämpfer

2x



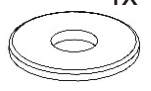
die Muttern
M3

4x



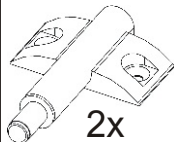
die Unterlage
M3

4x



Einfacher
Türdämpfer

2x

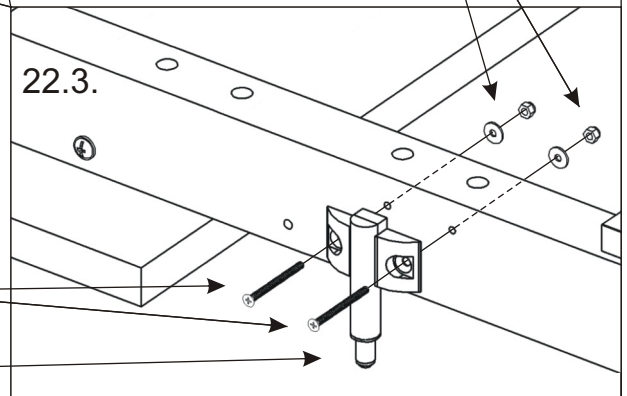


die Senk-
schraube 3x35

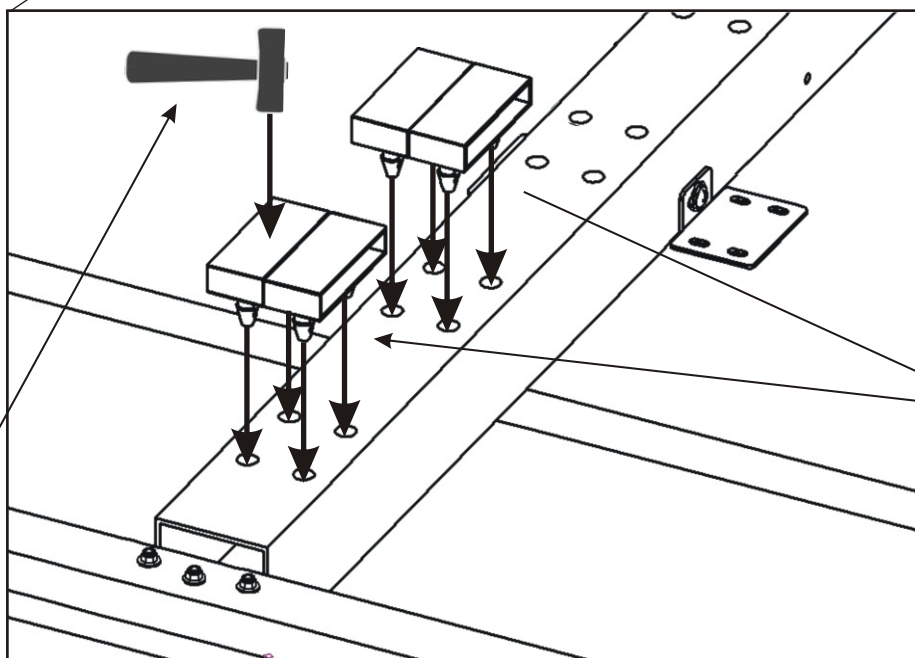
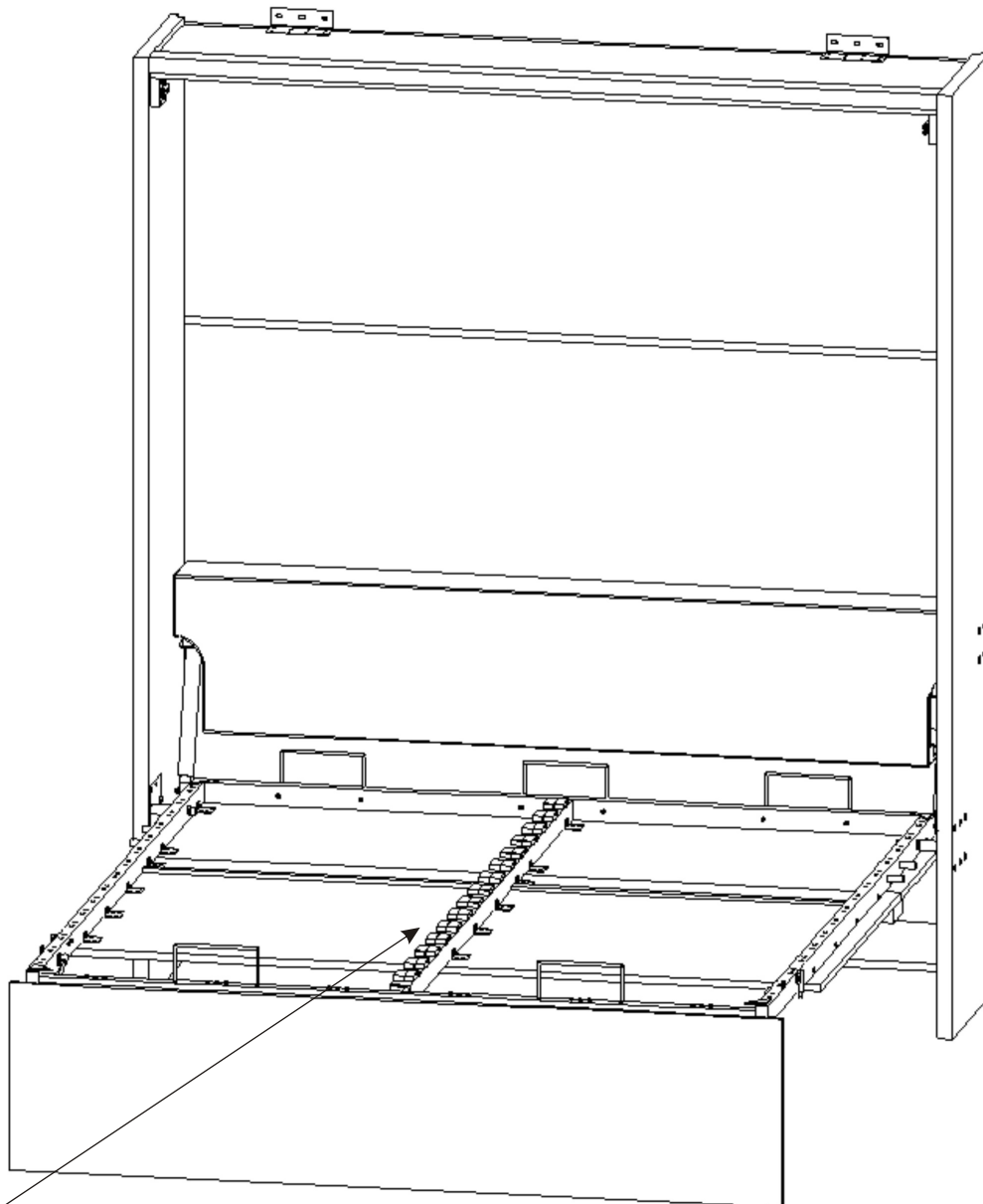
4x



22.3.

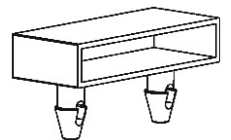


23. Einsatz von Lamellen



der Lamellenhalter

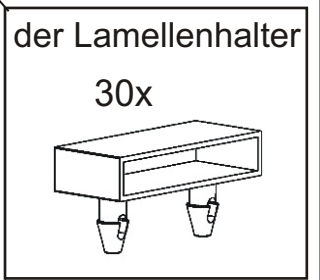
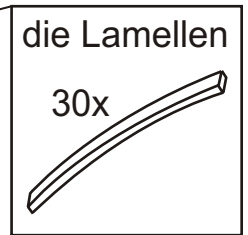
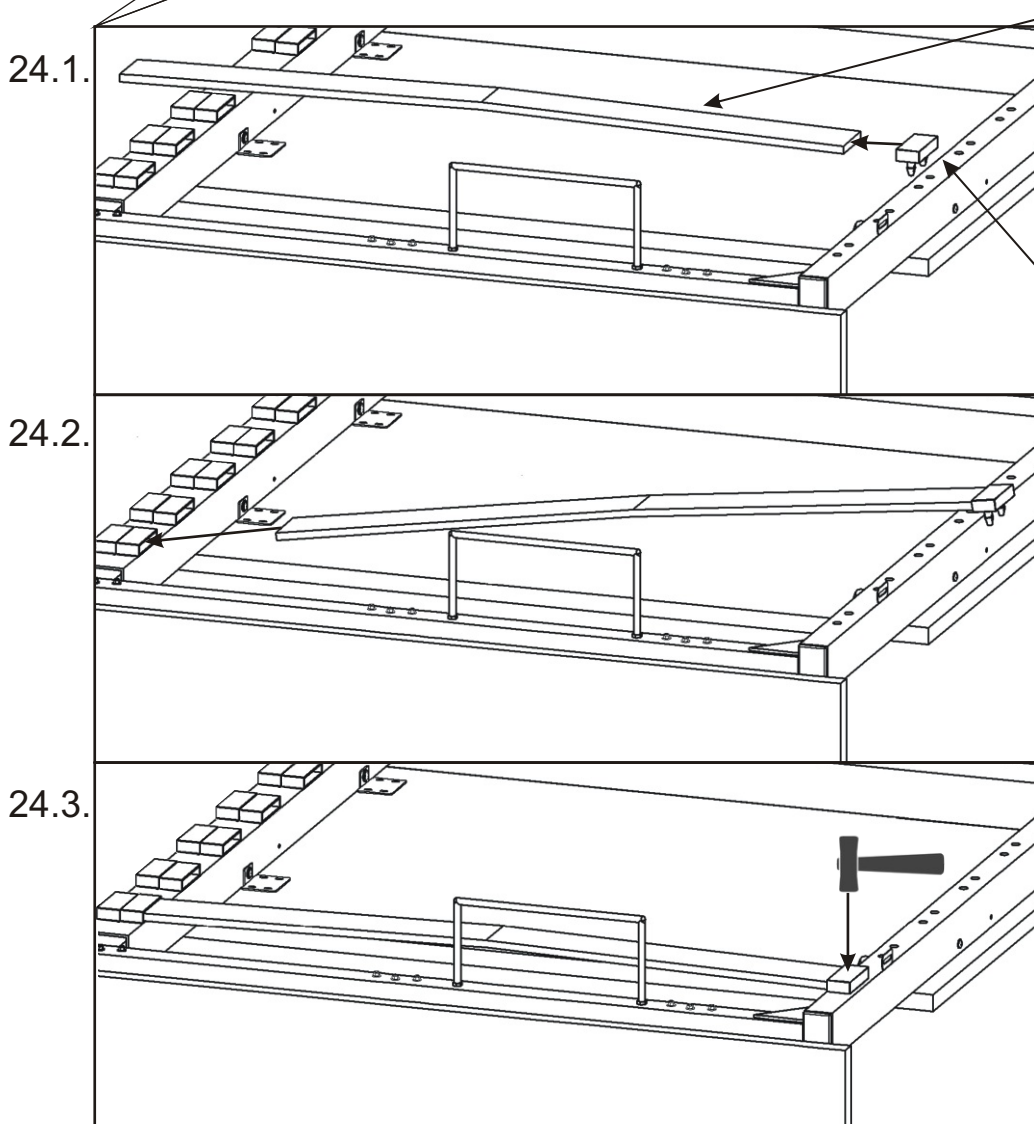
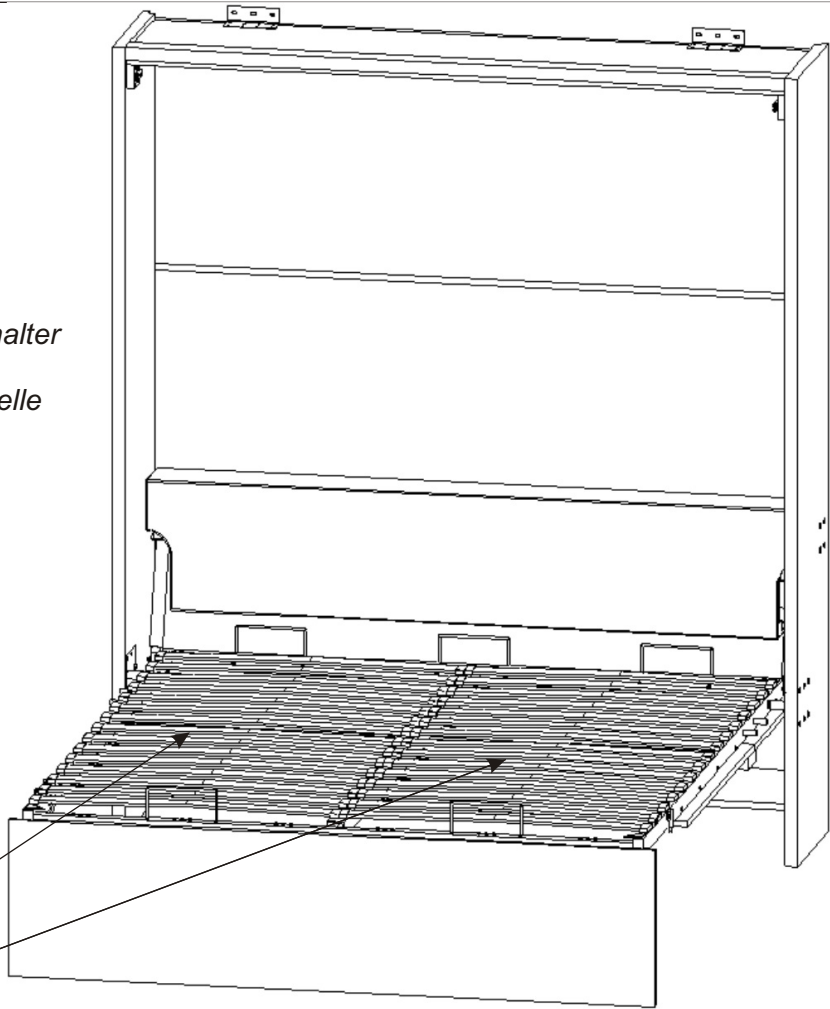
30x



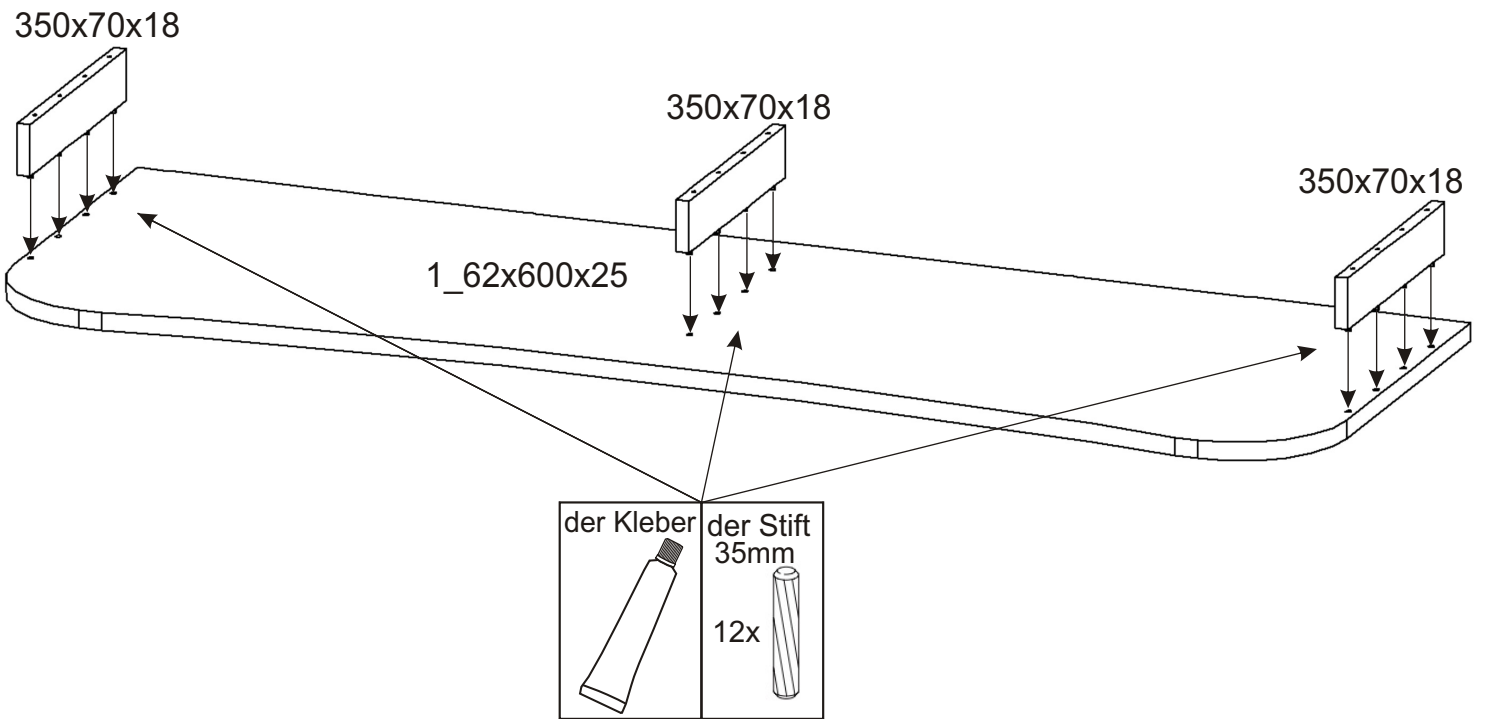
Klopfen Sie vorsichtig auf die Lamellenhalter. Verwenden Sie den keinen Metallhammer, um eine Beschädigung des Halters zu vermeiden.

24. Einsatz von Lamellen

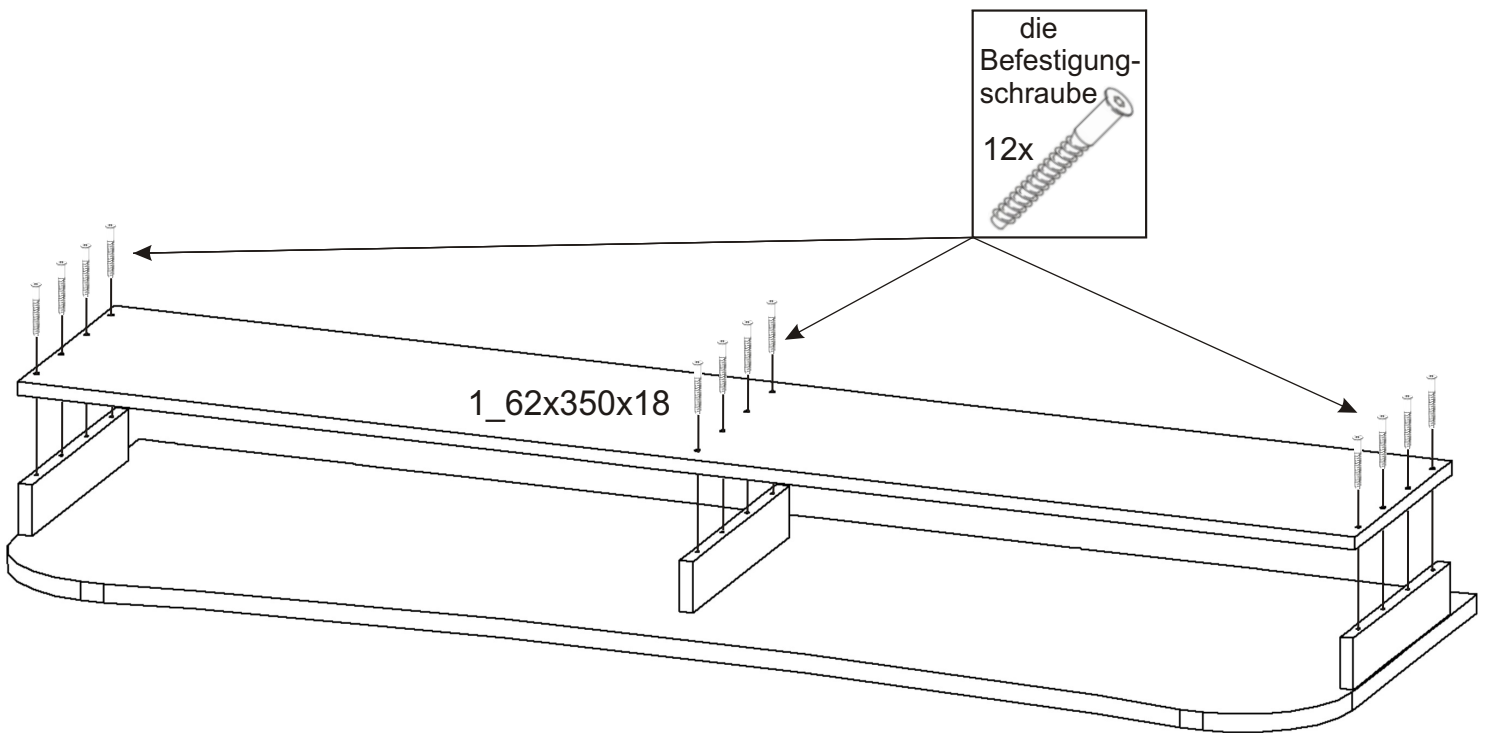
1. Befestigen Sie den Plastiklamellenhalter an eines Ende der Lamelle.
2. Legen Sie das freie Ende der Lamelle auf den Rahmenhalter.



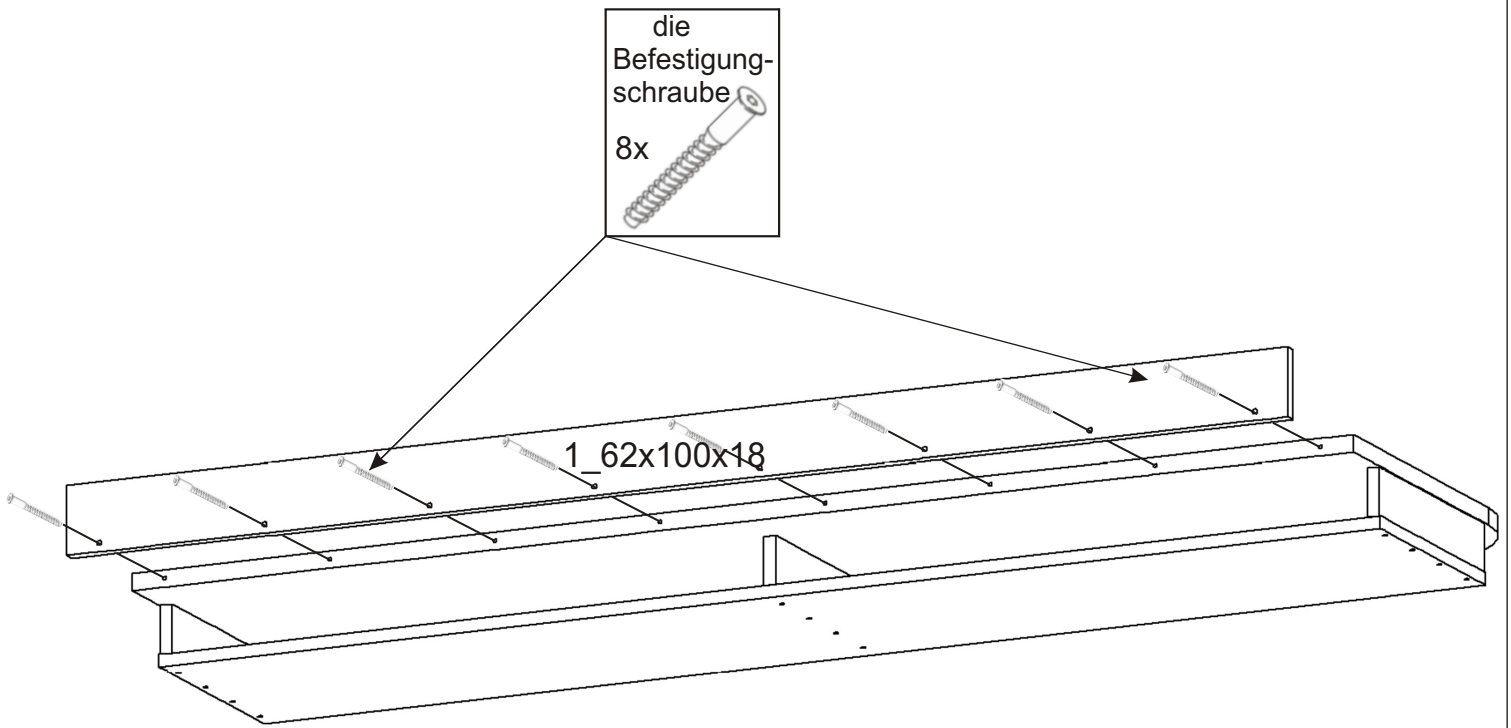
25.1.



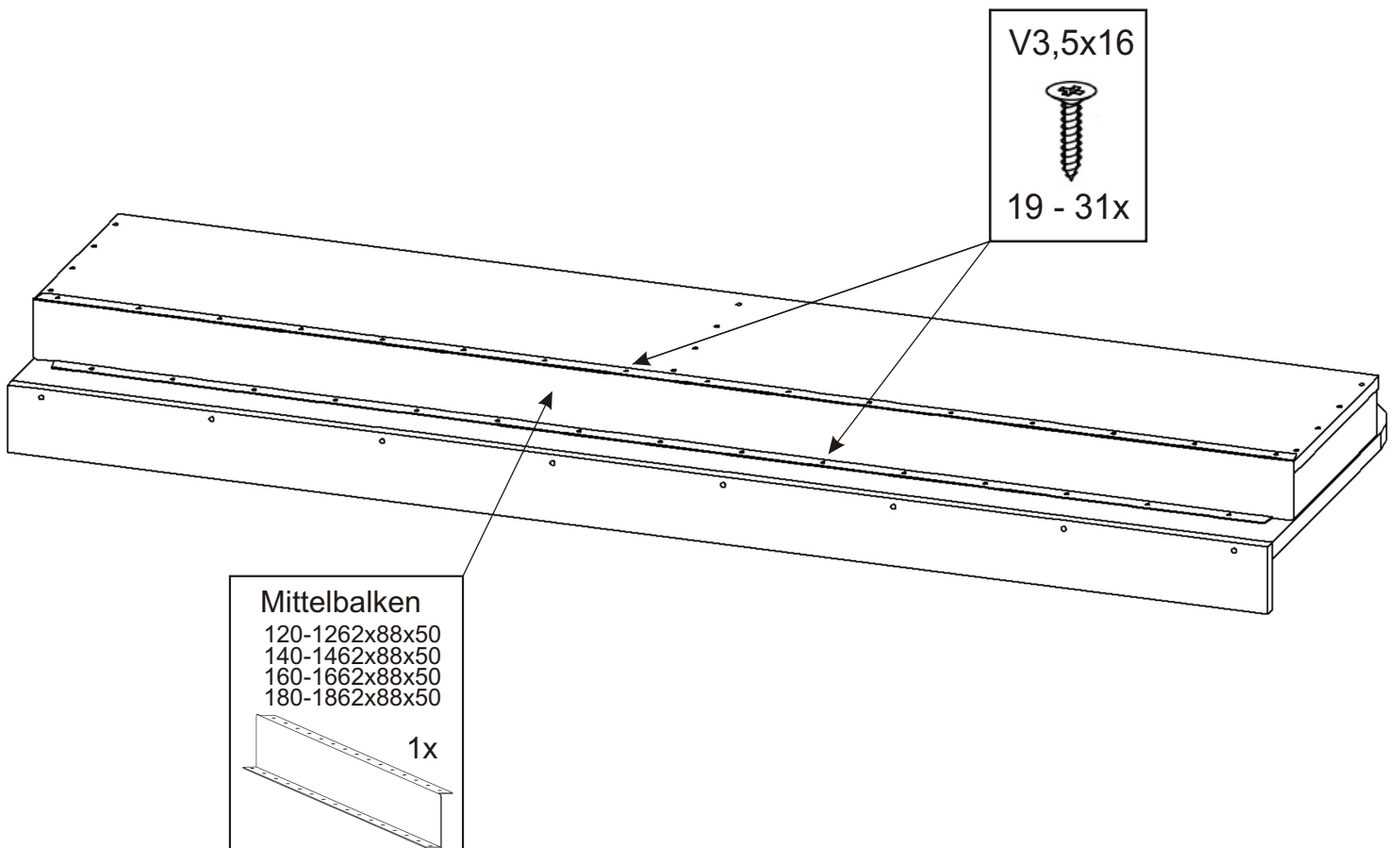
25.2.



25.3.



25.4.

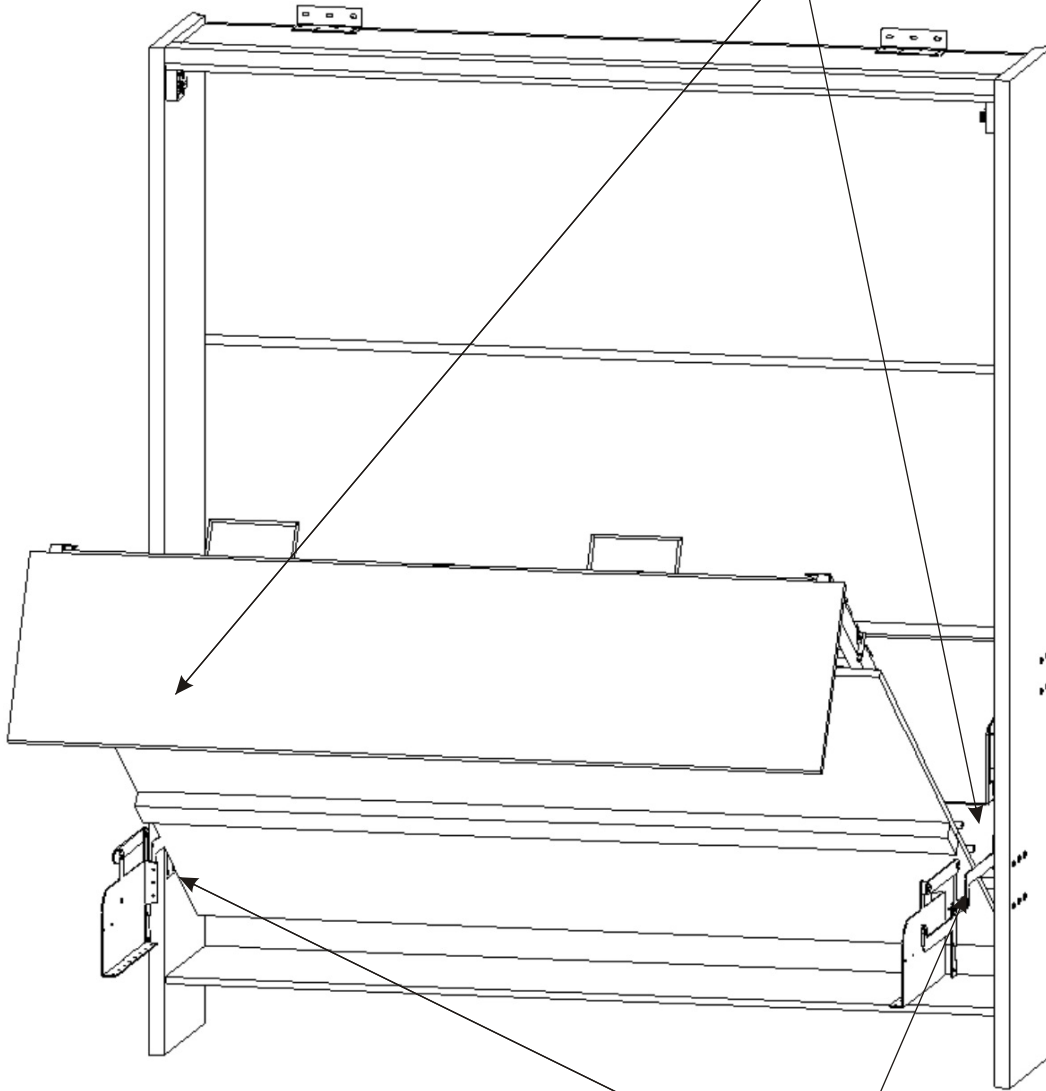
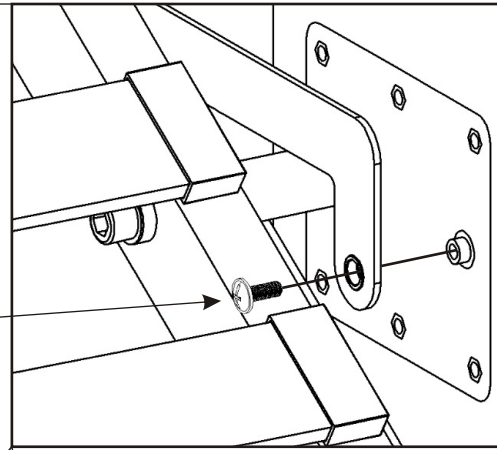


26.

die
Schraube
M6x16



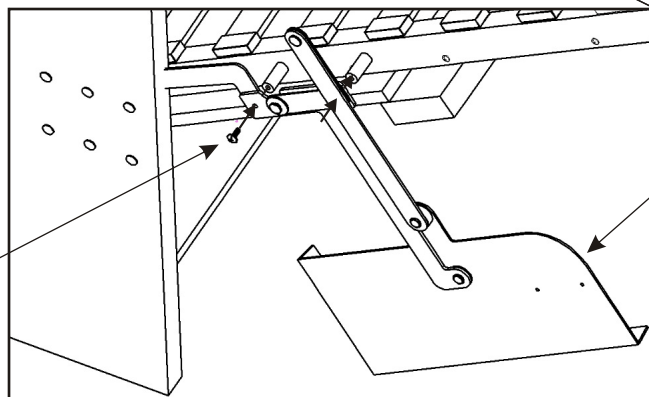
2x



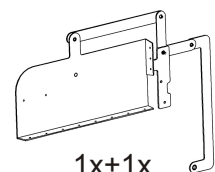
die
Schraube
M6x16



2x

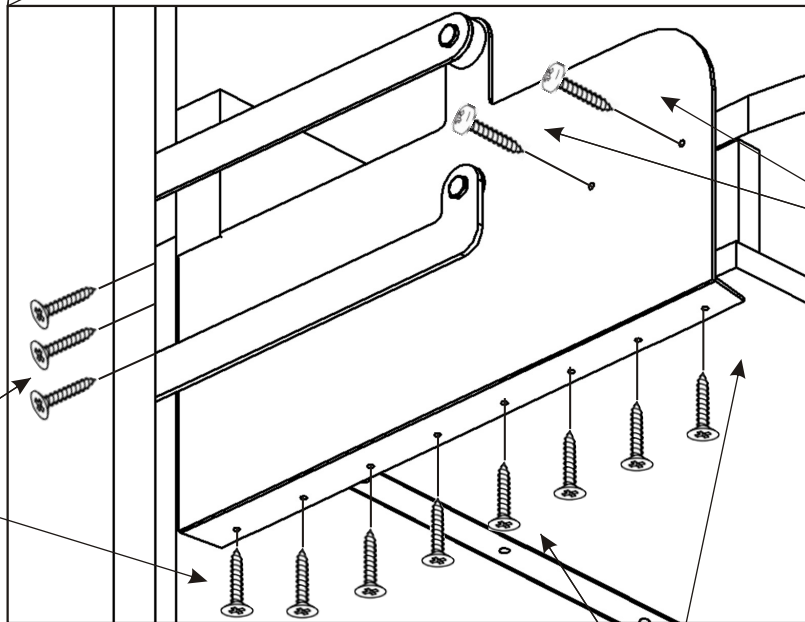
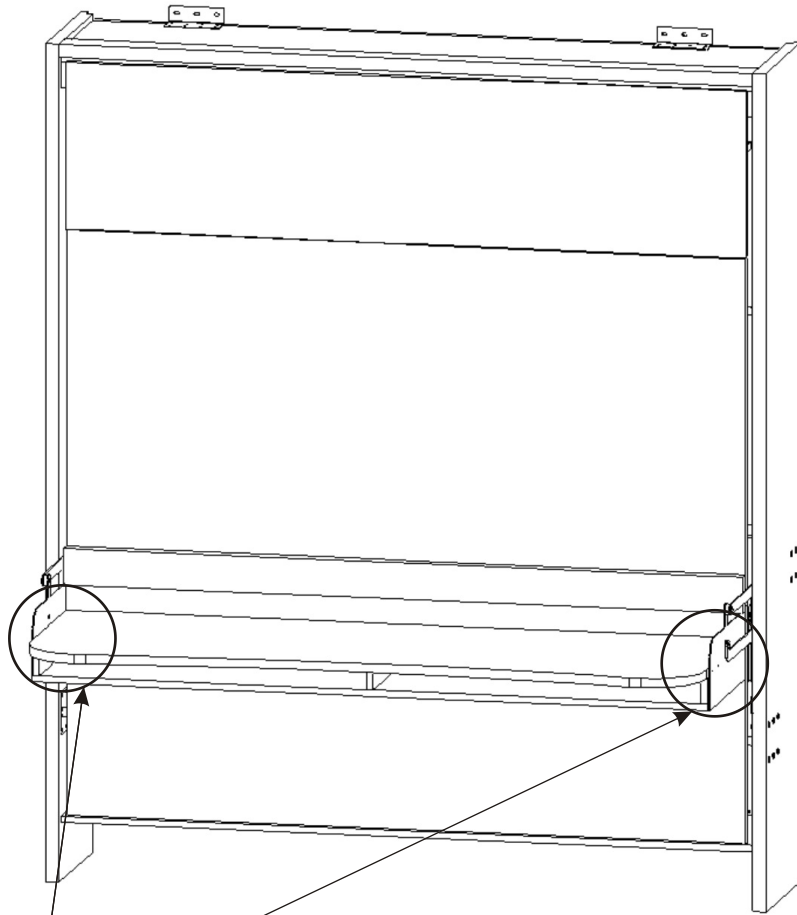


die Mechanik
R+L




1x+1x


27.




V 3,5x16
22x



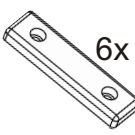
die
Schraube
Silber
6x

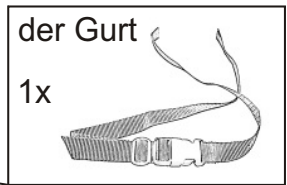
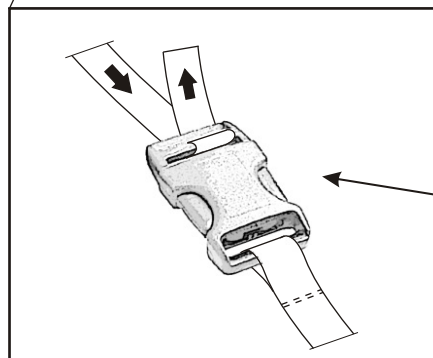
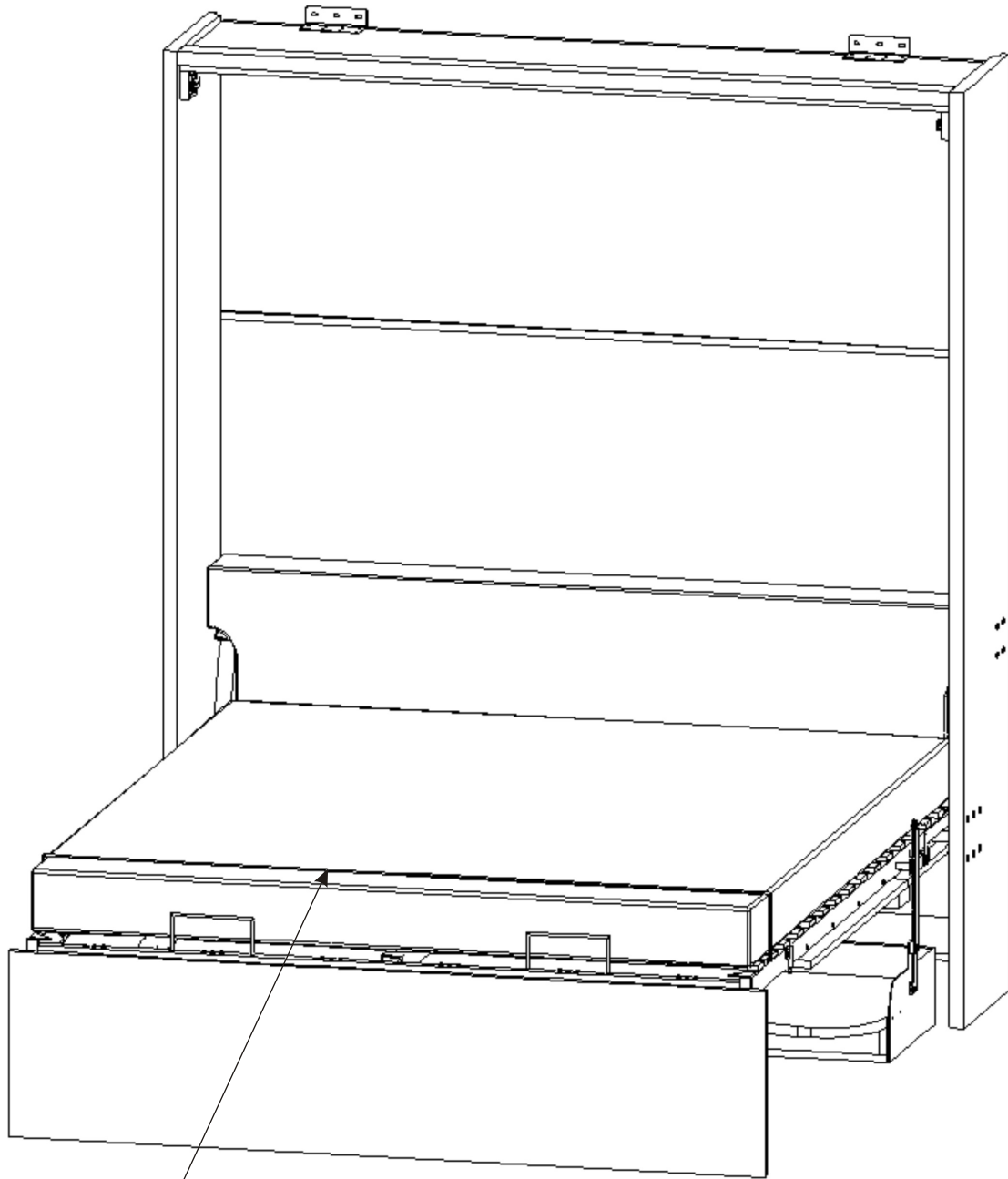


V 3,5x16
12x

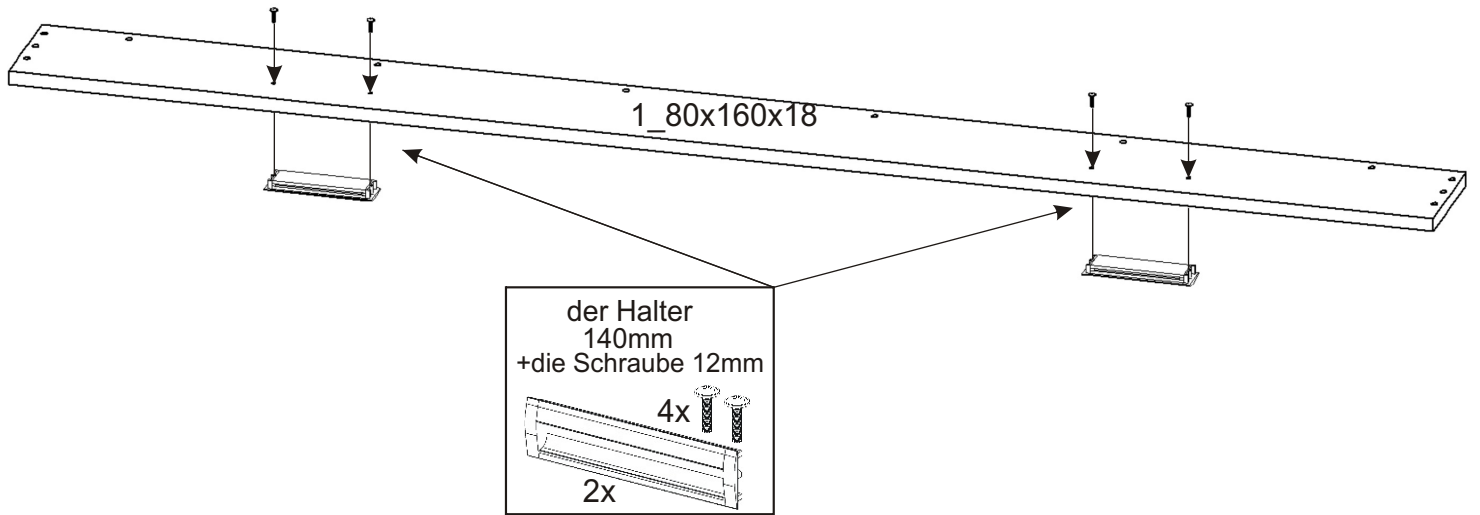


Küchen-
gleiter
50x14x5
6x

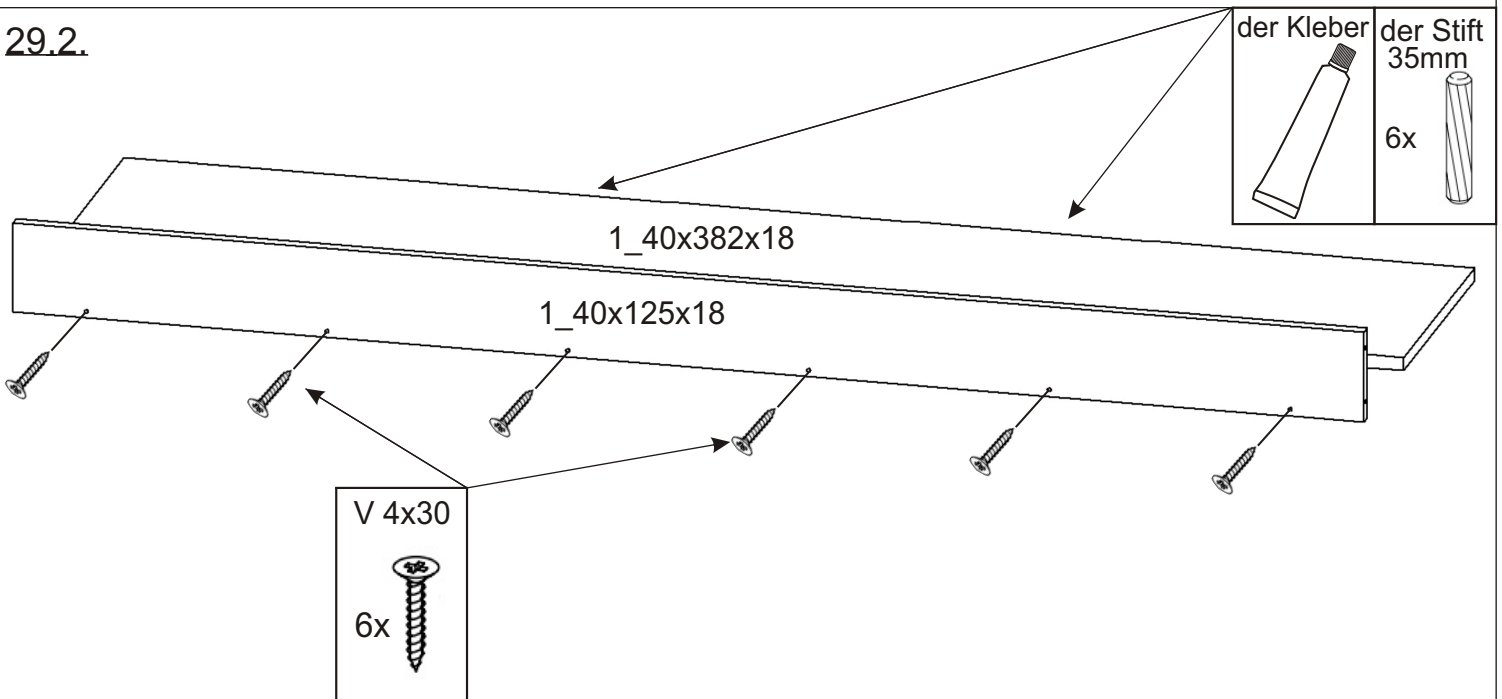




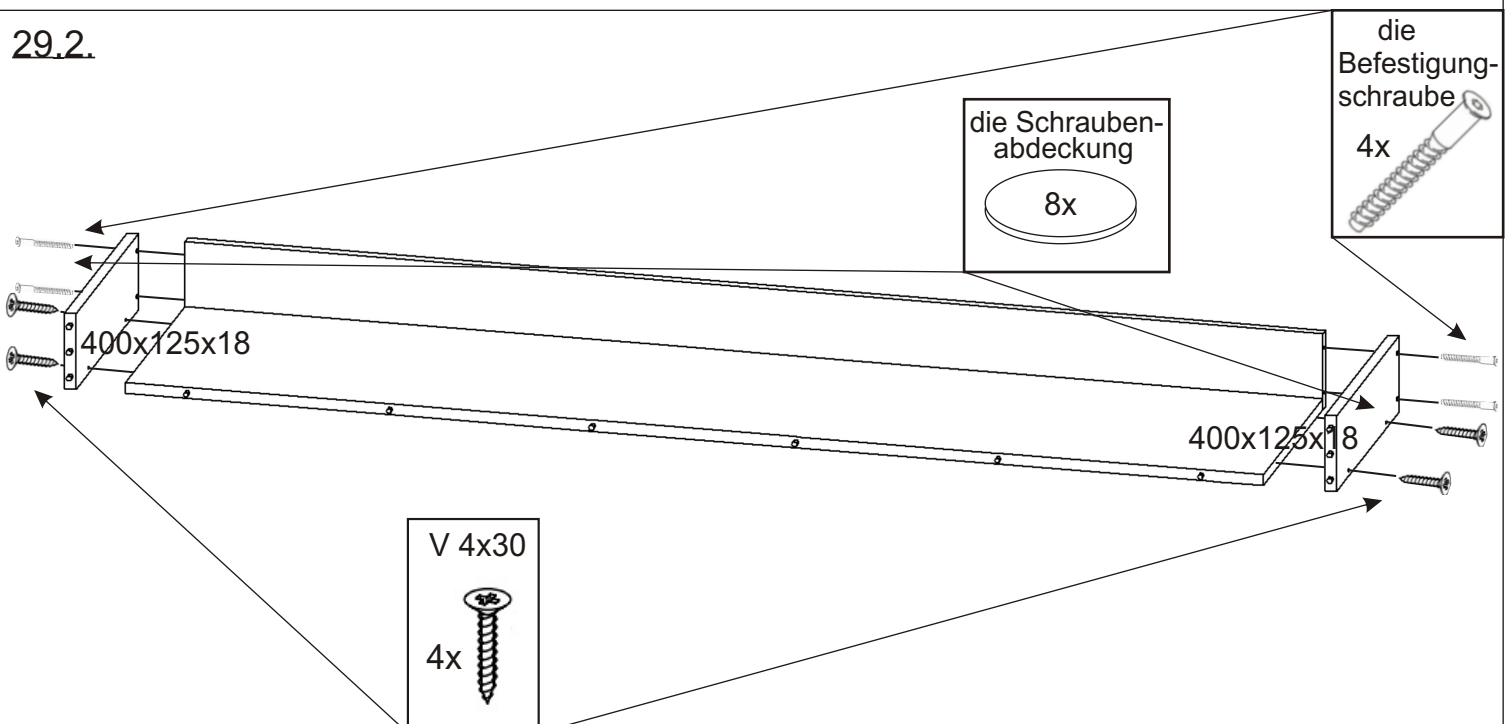
29.1.



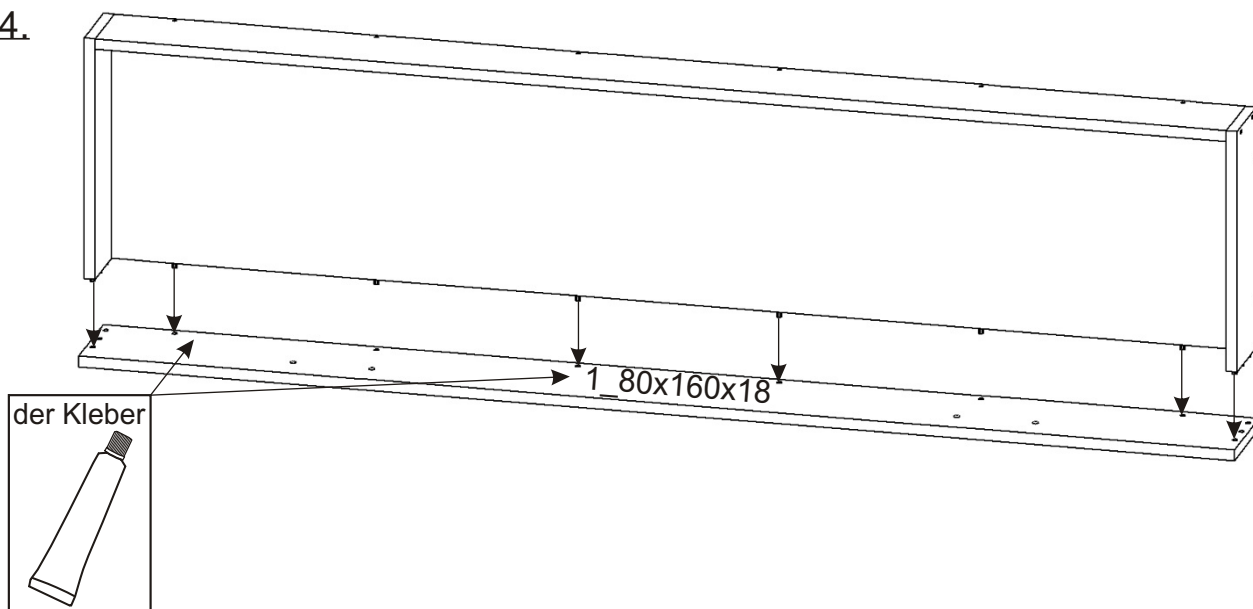
29.2.



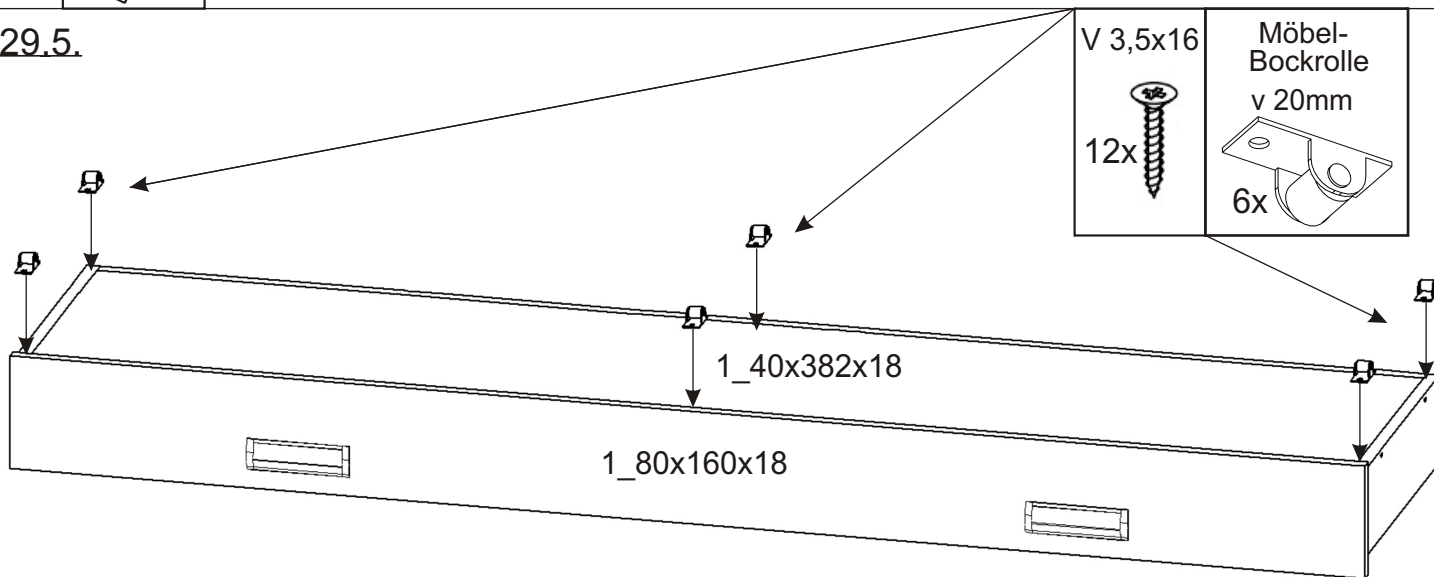
29.2.



29.4.



29.5.



29.6.

