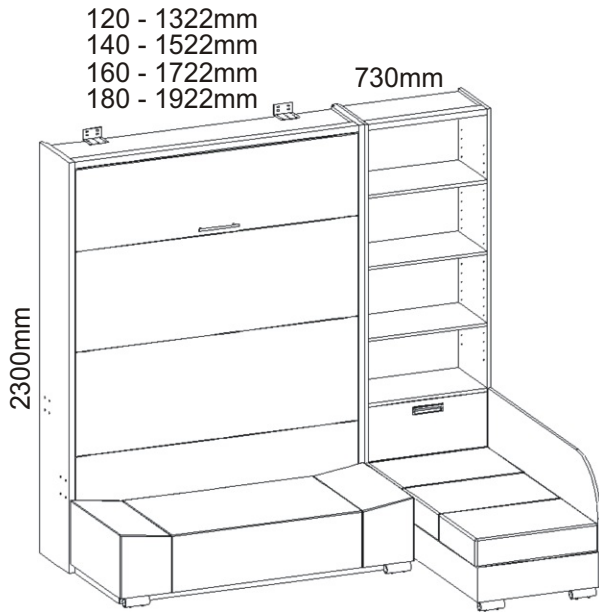
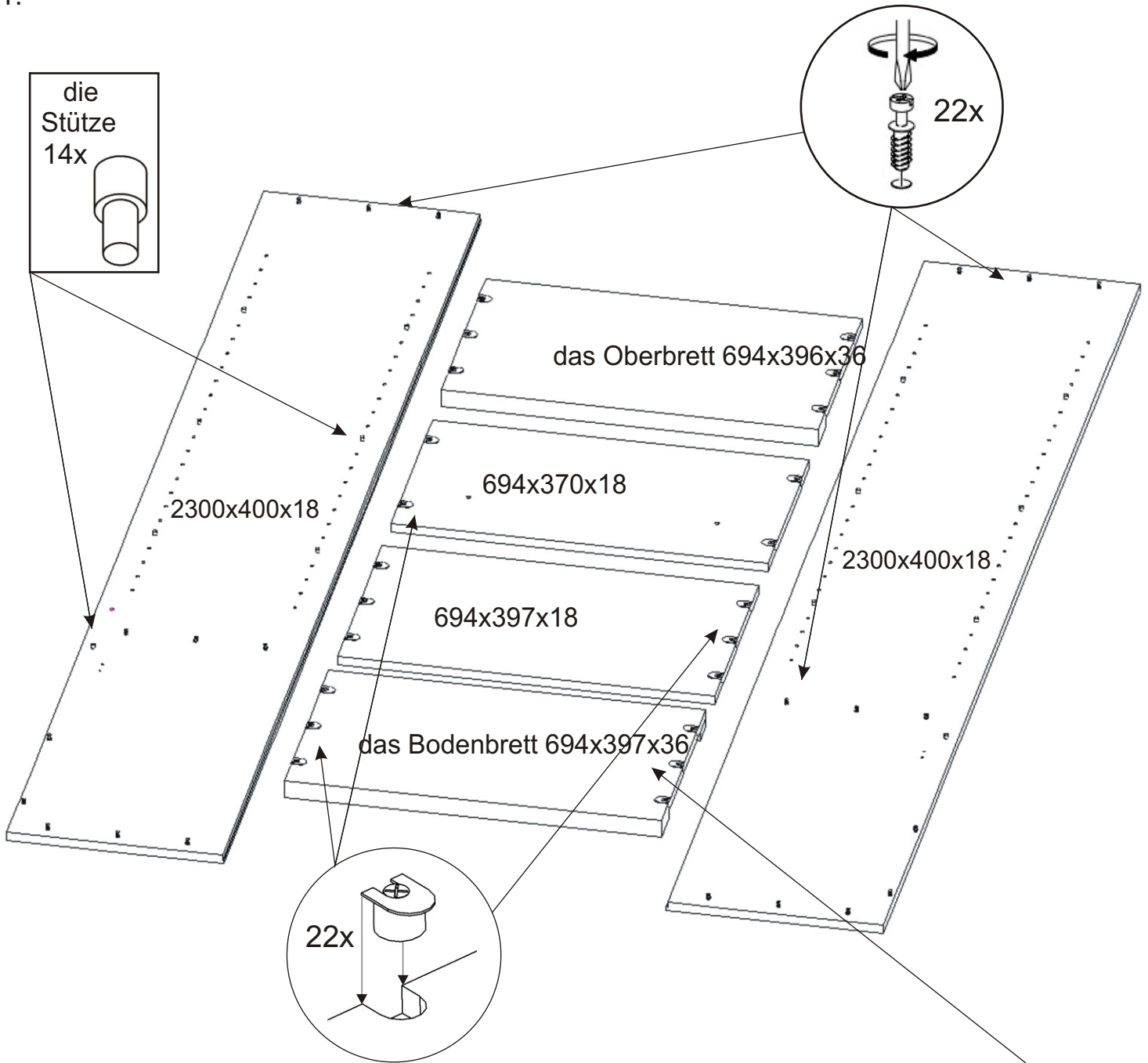


VS 21075P 120,140,160,180 - Sofa

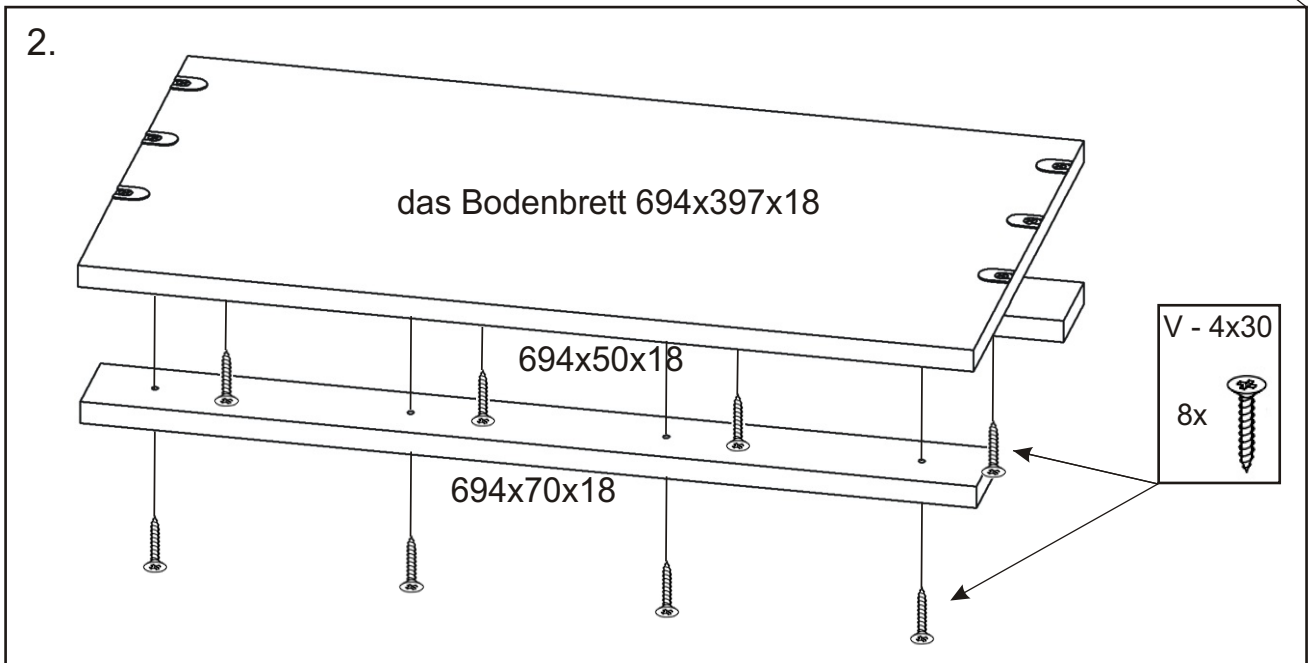


<p>der Halter + 16mm</p> <p>1x</p> <p>2x</p>	<p>das Türband</p> <p>2x</p>	<p>die Feder</p> <p>2x</p>	<p>der Korbaufhängungsmechanismus</p> <p>2x</p>	<p>die Unterlage 25x25x14</p> <p>2x</p>	<p>der Verbindungsmechanismus klein</p> <p>22x</p> <p>22x</p>	<p>V 3,5x16</p> <p>18x</p>			
<p>die Verbindungsschraube</p> <p>2x</p> <p>2x</p> <p>30mm</p> <p>30mm</p>	<p>die Verbindungsschraube</p> <p>4x</p> <p>4x</p> <p>30mm</p> <p>14mm</p>	<p>die Stütze</p> <p>14x</p>	<p>das Zylindrisches Metallbein 50mm</p> <p>4x</p>	<p>das Plastikbein 40x40x50</p> <p>2x</p>	<p>der Gaskolben klein 120,140-80N 160,180-100N</p> <p>2x</p>	<p>der Gaskolben groß</p> <p>2x</p>			
<p>der Verbindungsmechanismus Groß</p> <p>16x</p> <p>16x</p>	<p>das Absetzblech 80x90</p> <p>1x</p> <p>L</p> <p>P.</p>	<p>das Absetzblech 100x120</p> <p>1x</p> <p>1x</p> <p>L</p> <p>P.</p>	<p>der Nagel</p> <p>150x</p>	<p>M 6x35 die Senkschraube</p> <p>16x</p>	<p>das Verbindungsblech 100x30</p> <p>3x</p>				
<p>der Winkel 150x85x45</p> <p>2x</p>	<p>der Türstopper</p> <p>2x</p>	<p>der Gurt</p> <p>1x</p>	<p>Vorbereitung zur korrekten Türmontage MDF 3mm</p> <p>6x</p>	<p>die Schraubenabdeckung</p> <p>38x</p>	<p>die Unterlage M13</p> <p>4x</p>	<p>V4x35</p> <p>24x</p>	<p>die Mutter M8</p> <p>2x</p>		
<p>der Halter 192mm</p> <p>1x</p>	<p>der Dübel Ø12</p> <p>6x</p>	<p>M8x25</p> <p>2x</p>	<p>M12x70</p> <p>2x</p>	<p>V4x17</p> <p>100x</p>	<p>V4x20</p> <p>28x</p>	<p>V4x30</p> <p>21x</p>	<p>V6x70</p> <p>6x</p>	<p>V4x16</p> <p>32x</p>	<p>der Kolbenabdeckung</p> <p>2x</p>

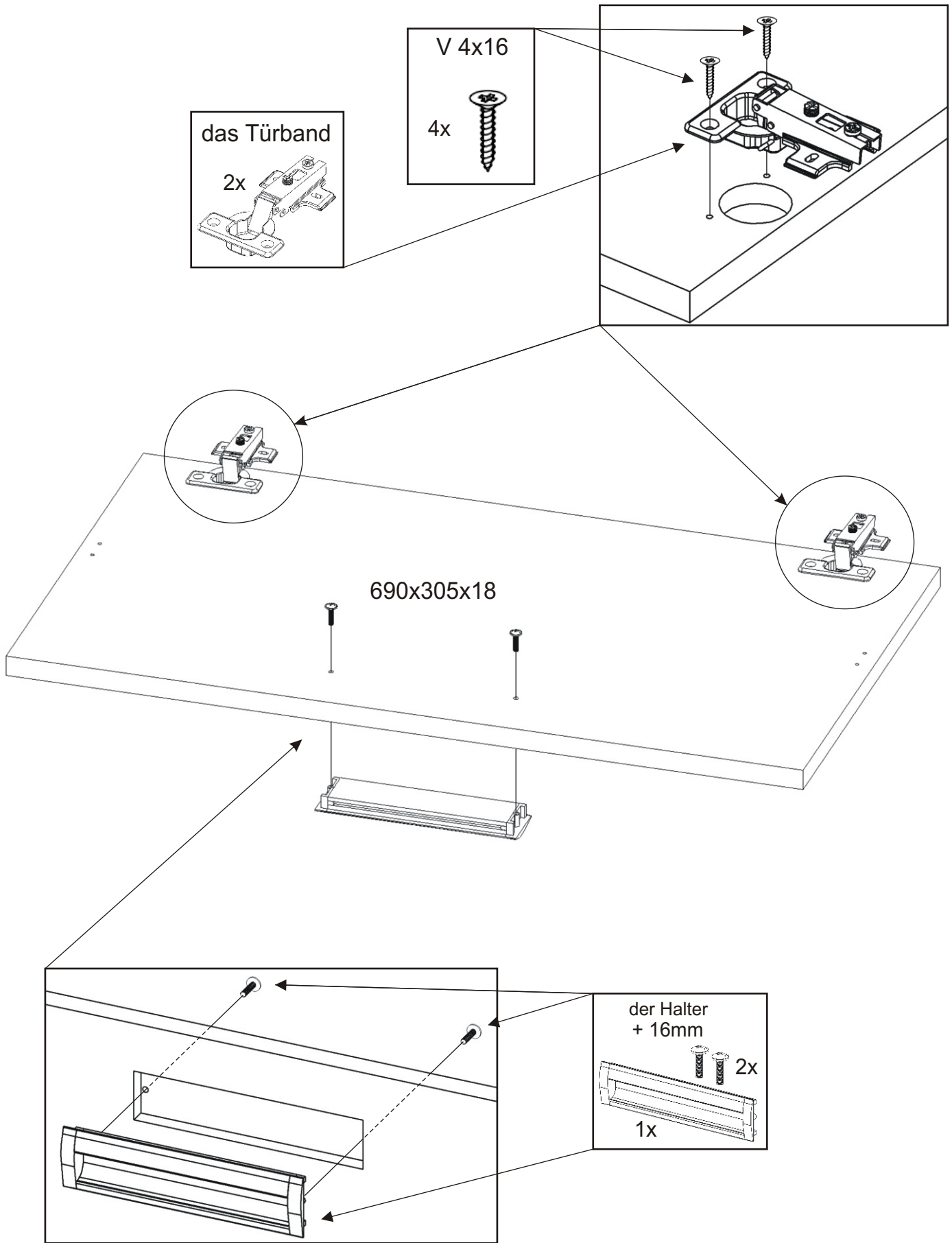
1.



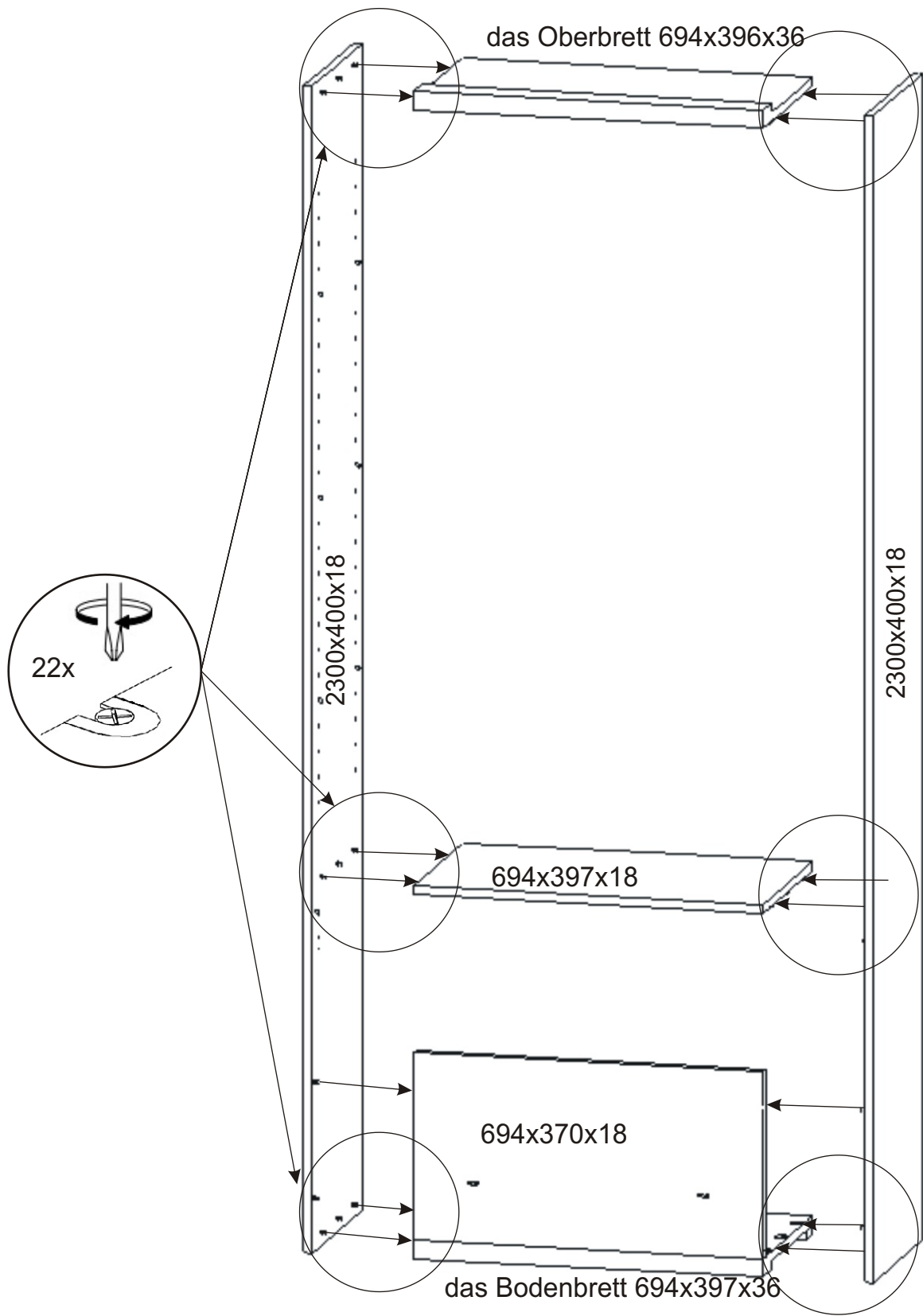
2.



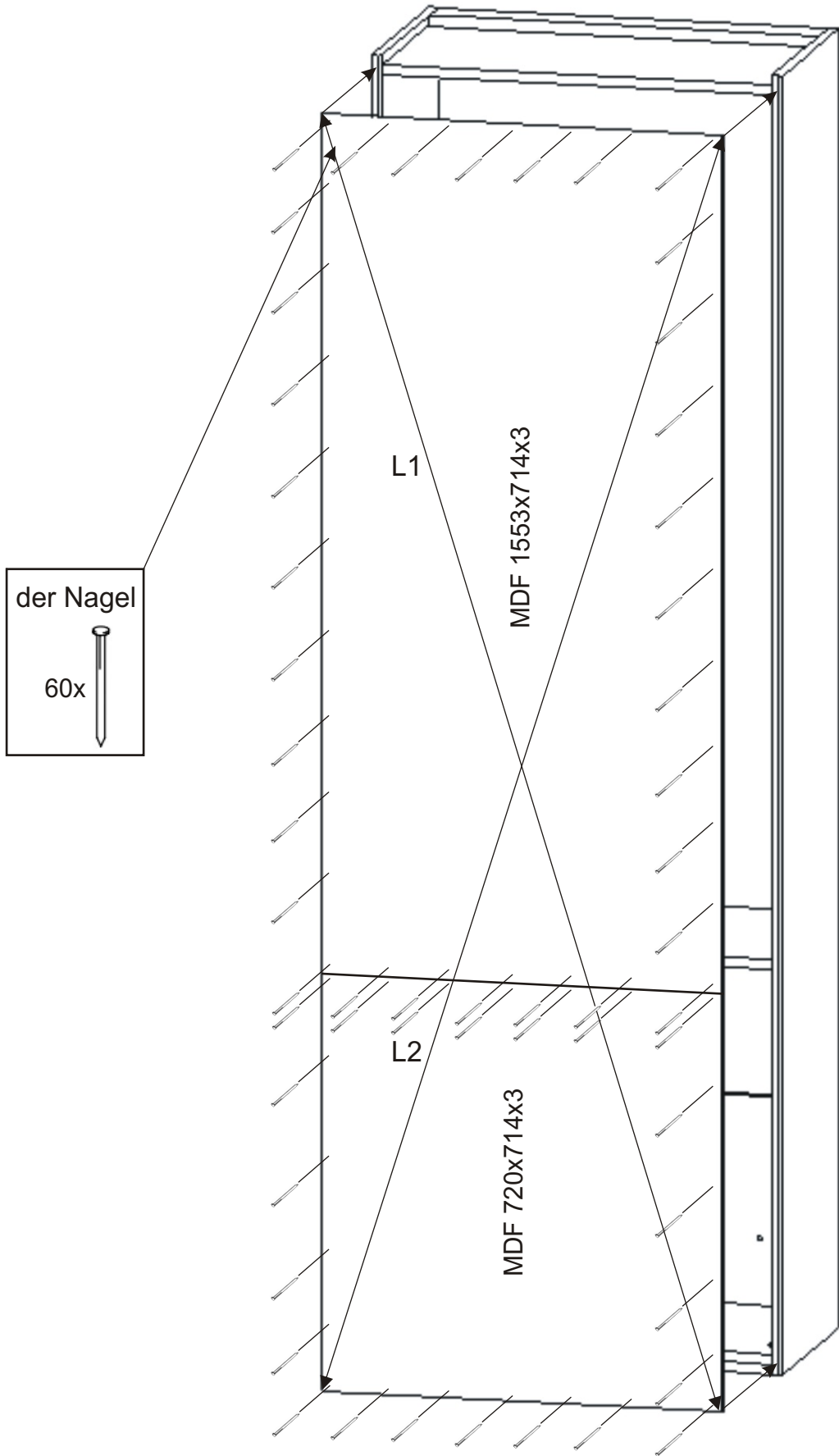
3.



4.

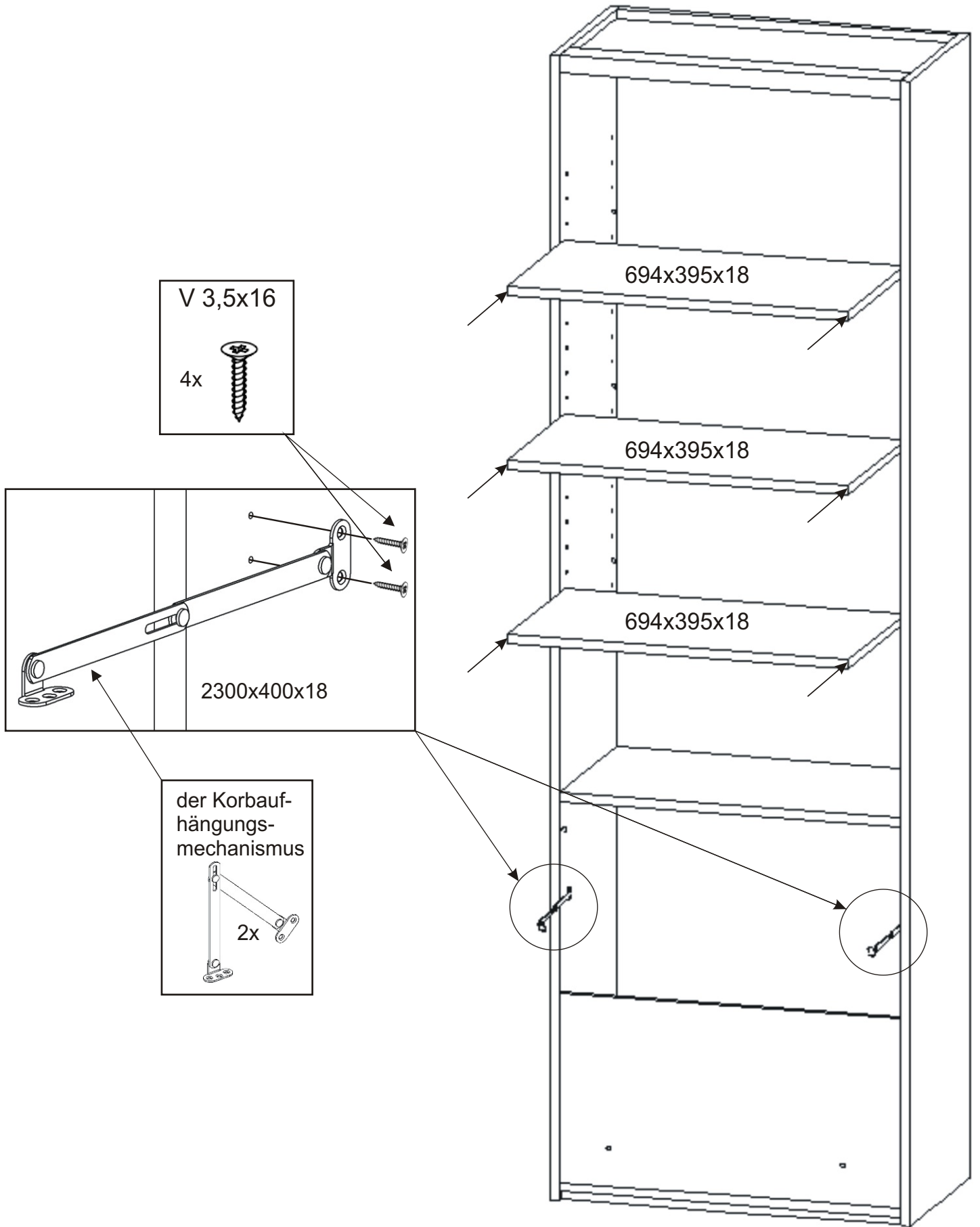


5.



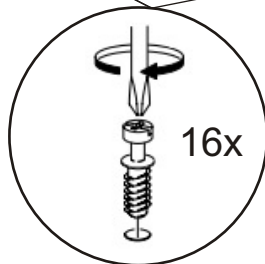
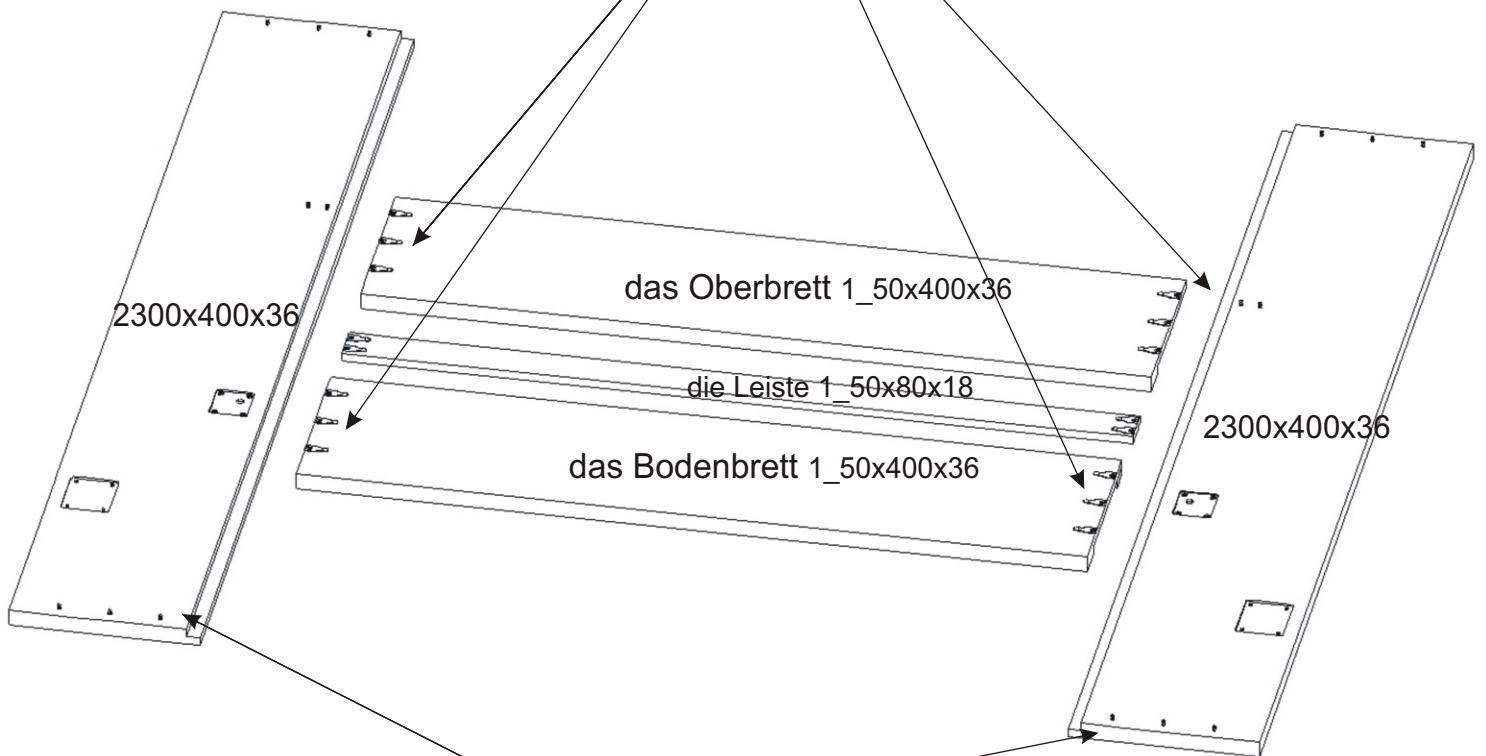
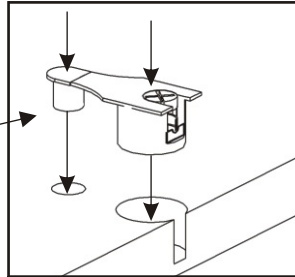
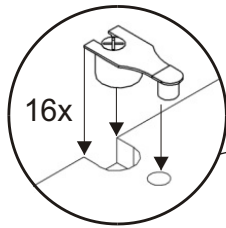
L1 = L2

6.

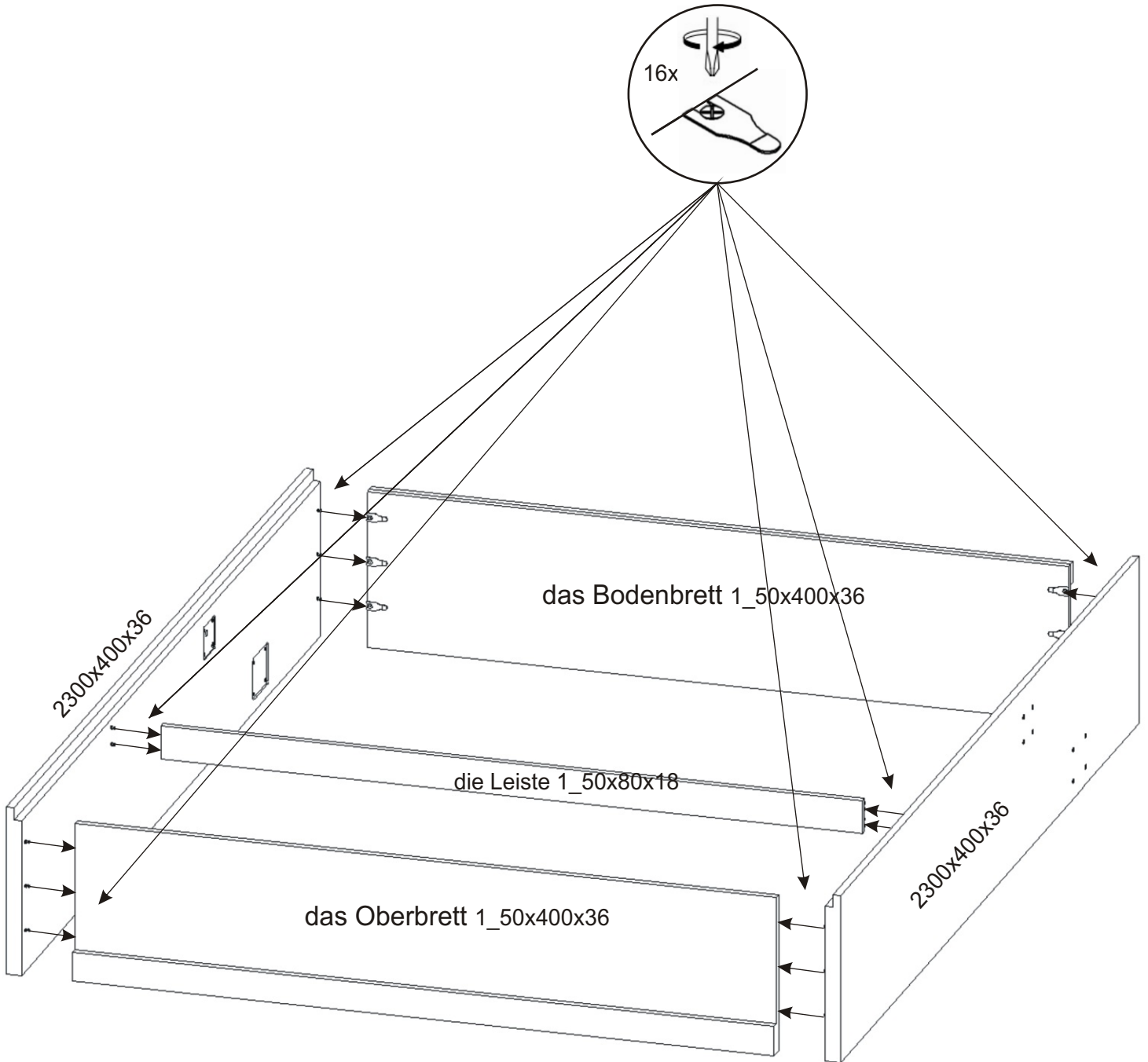


7.

Es ist wichtig, die Verbindungsmechanismen auf beiden Seiten gleichzeitig zu klopfen, um ein Brechen zu vermeiden.



8.



9.

Messen und richten Sie die Diagonalen aus,
bevor Sie die Rückseite des Schrankes anbringen.

der Nagel

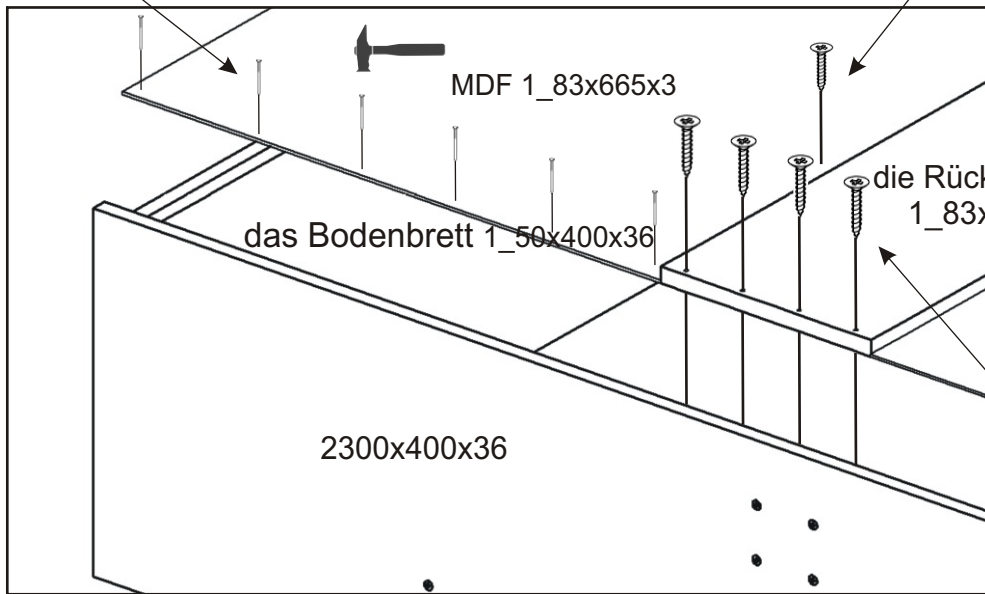
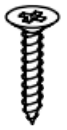
90x



Befestigen Sie die Rückseite mit den Nägeln an dem Körper.

V 3,5x16

10x

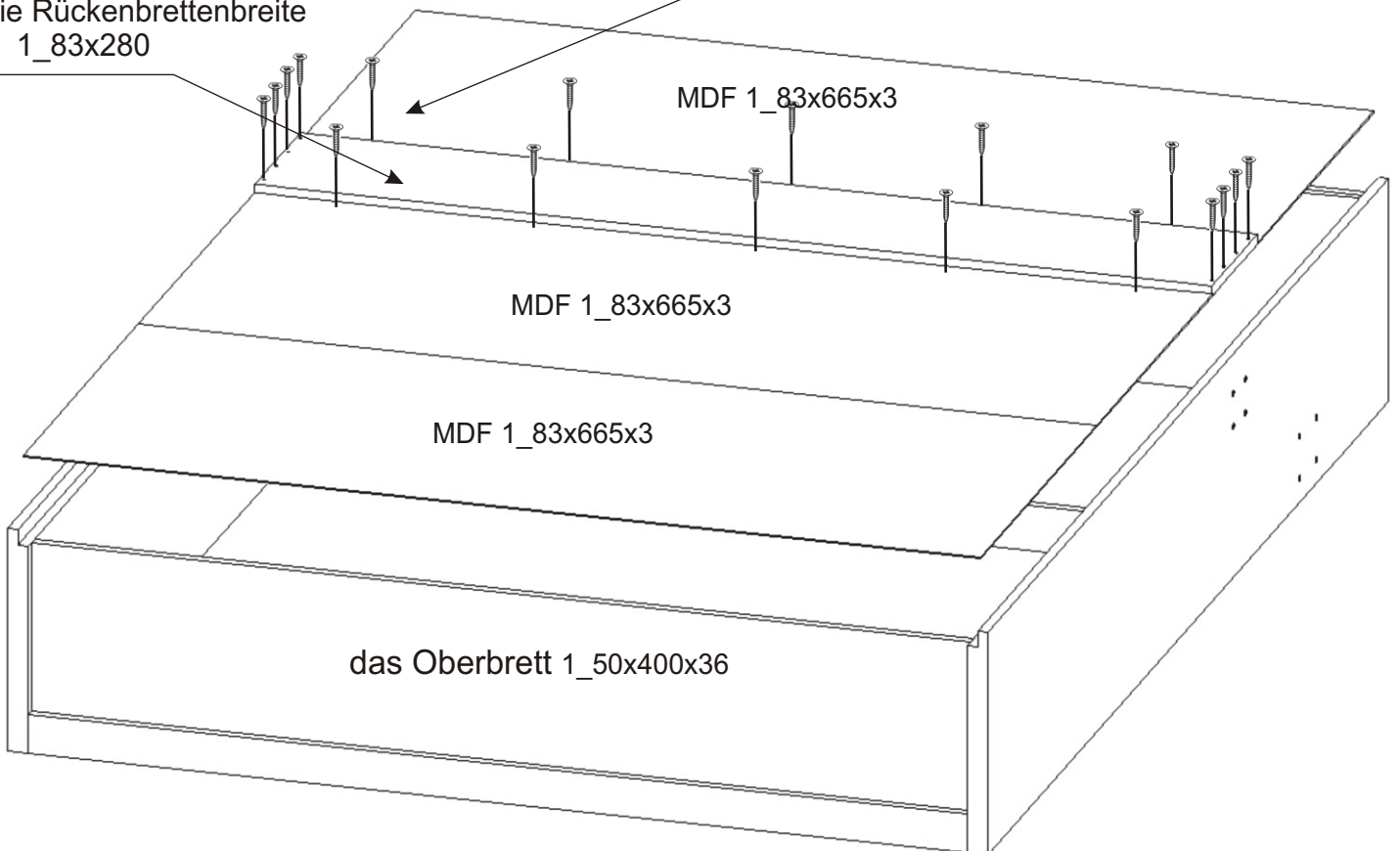


V 4x50

8x

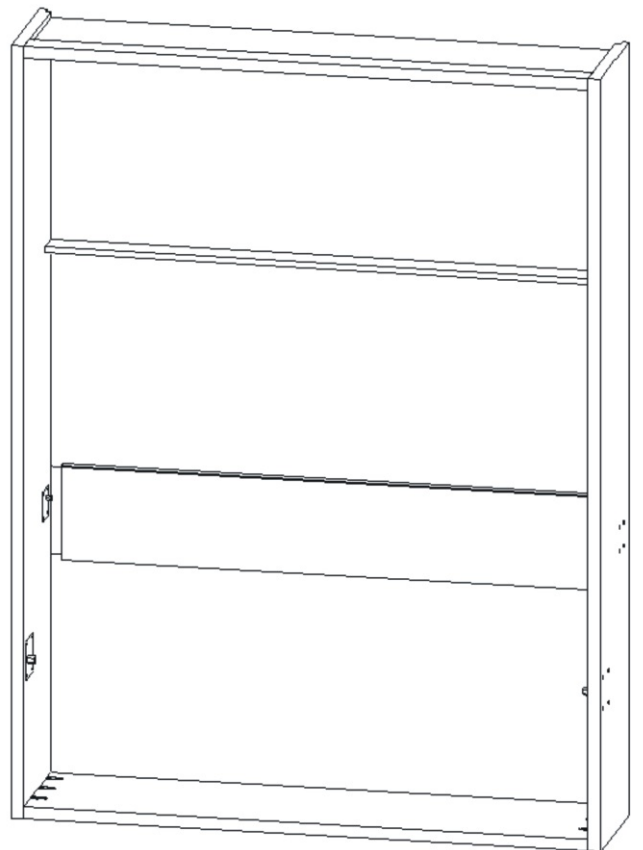
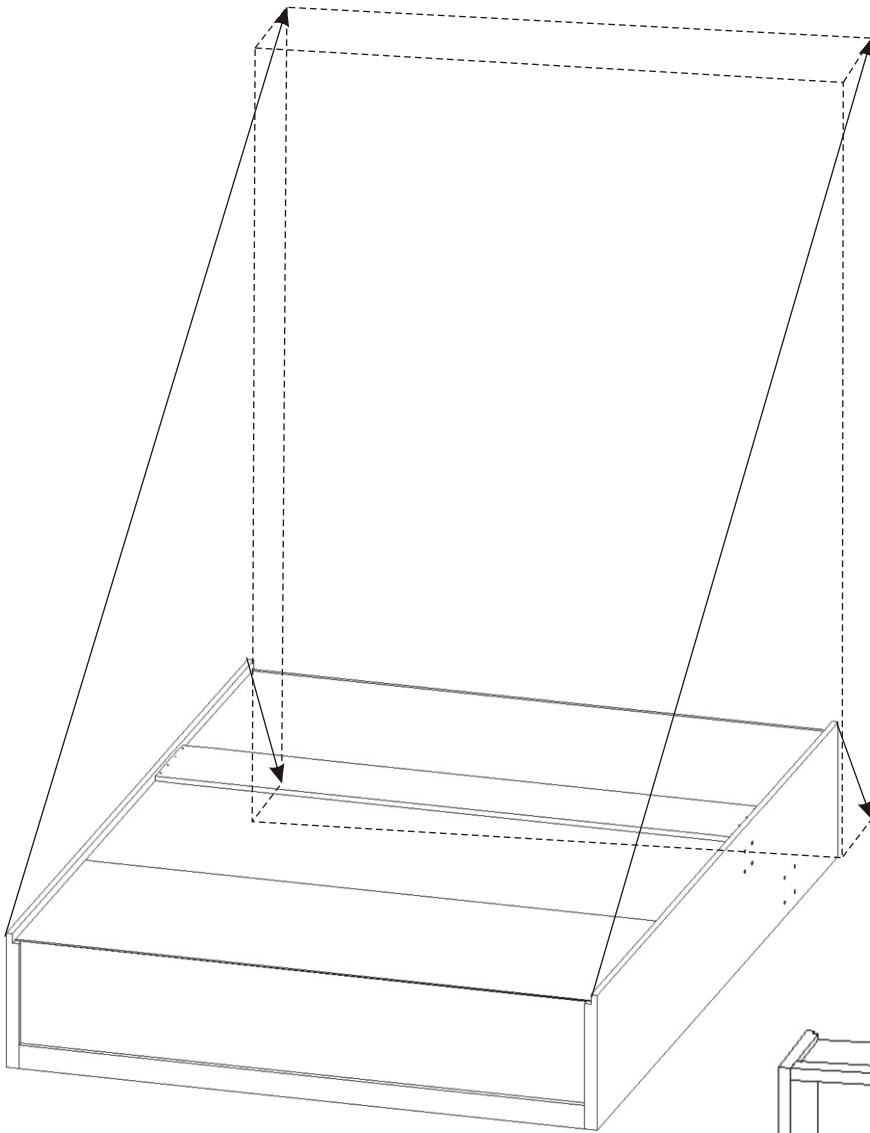


die Rückenbrettenbreite
1_83x280

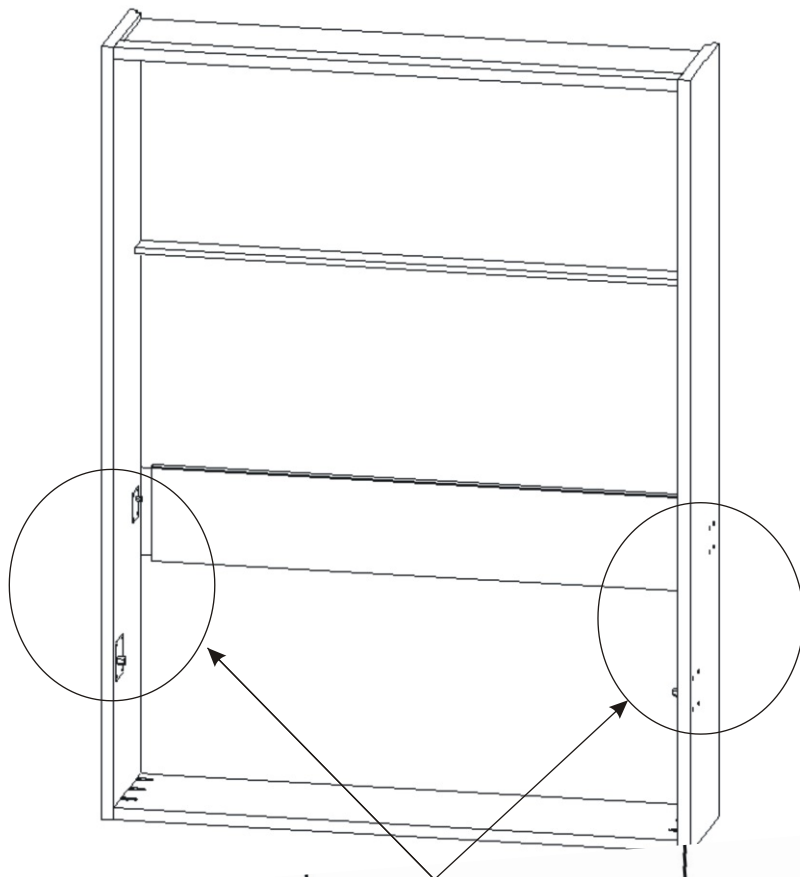


10.

Heben Sie den Körper des Bettes mit einem Kollegen an.

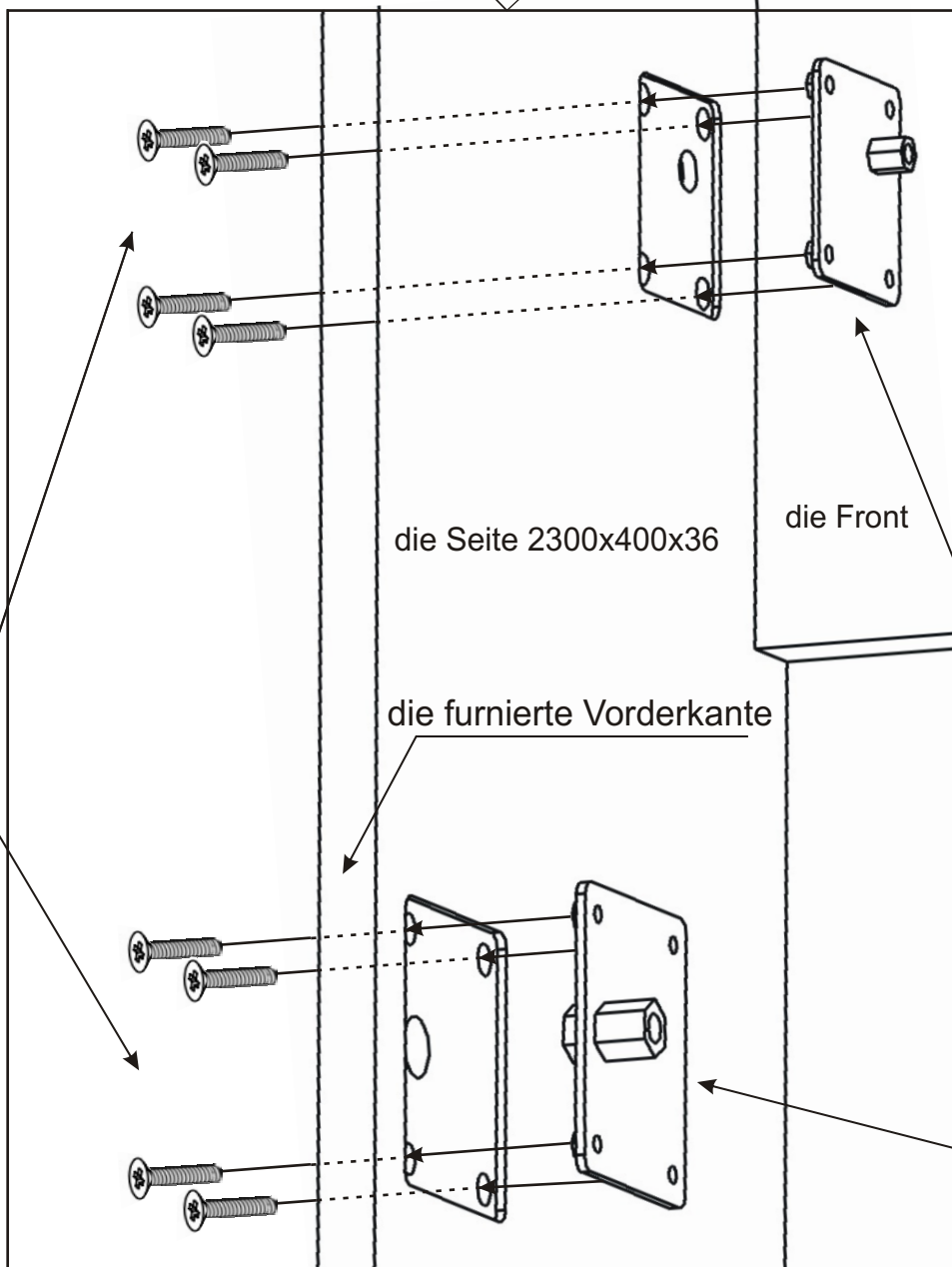


11.



die Senkschraube
M 6x35
16x

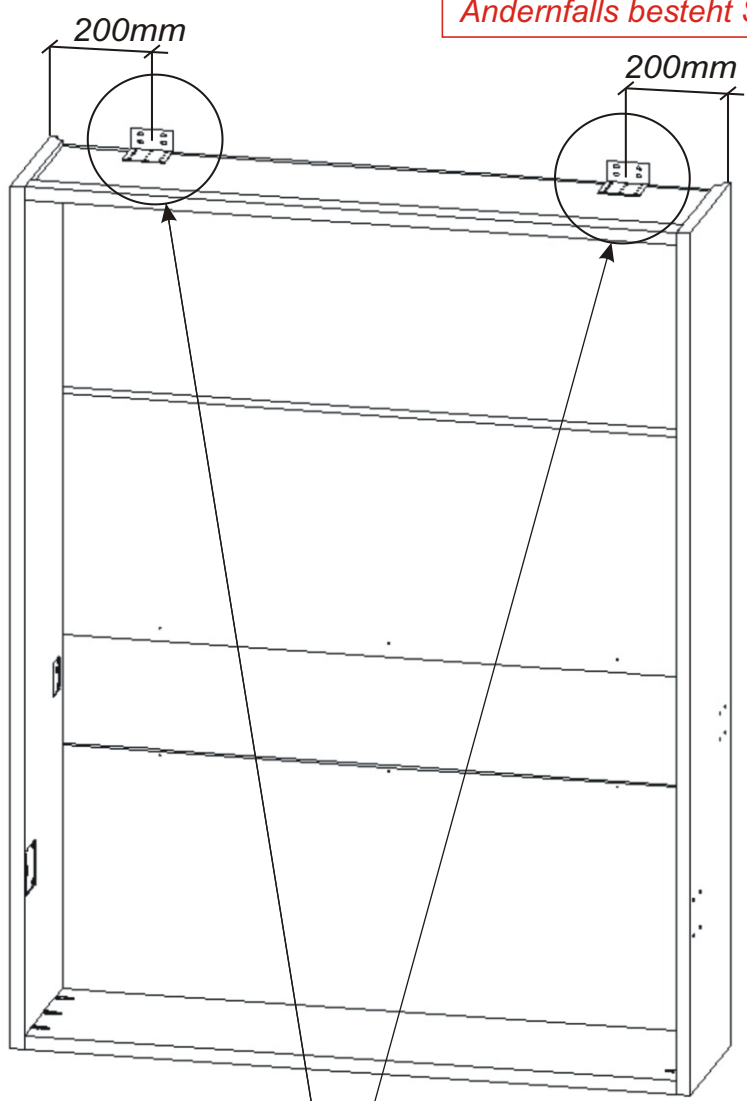
die Schrauben-
abdeckung
16x



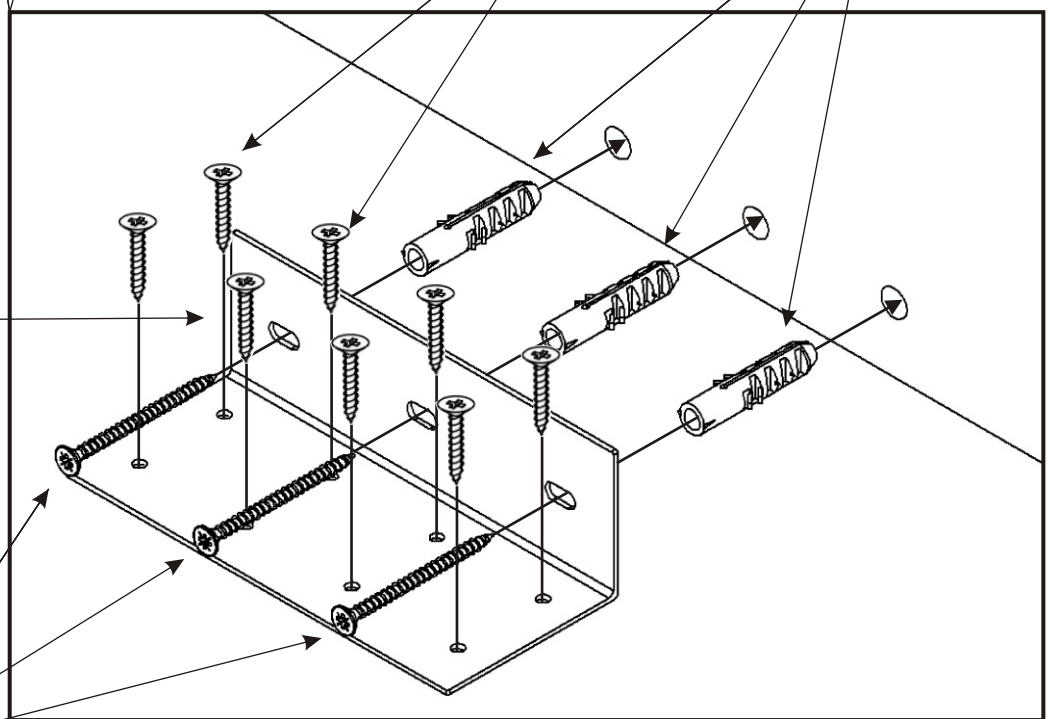
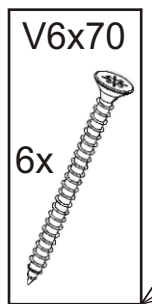
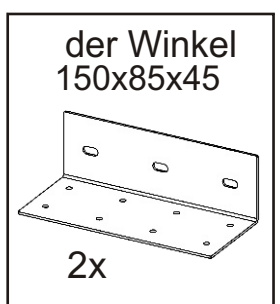
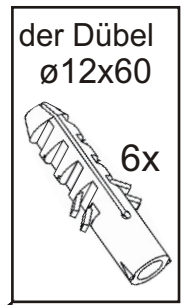
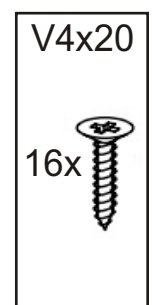
das Absetzblech
80x90
1x L 1x P.

das Absetzblech
100x120
1x L 1x P.

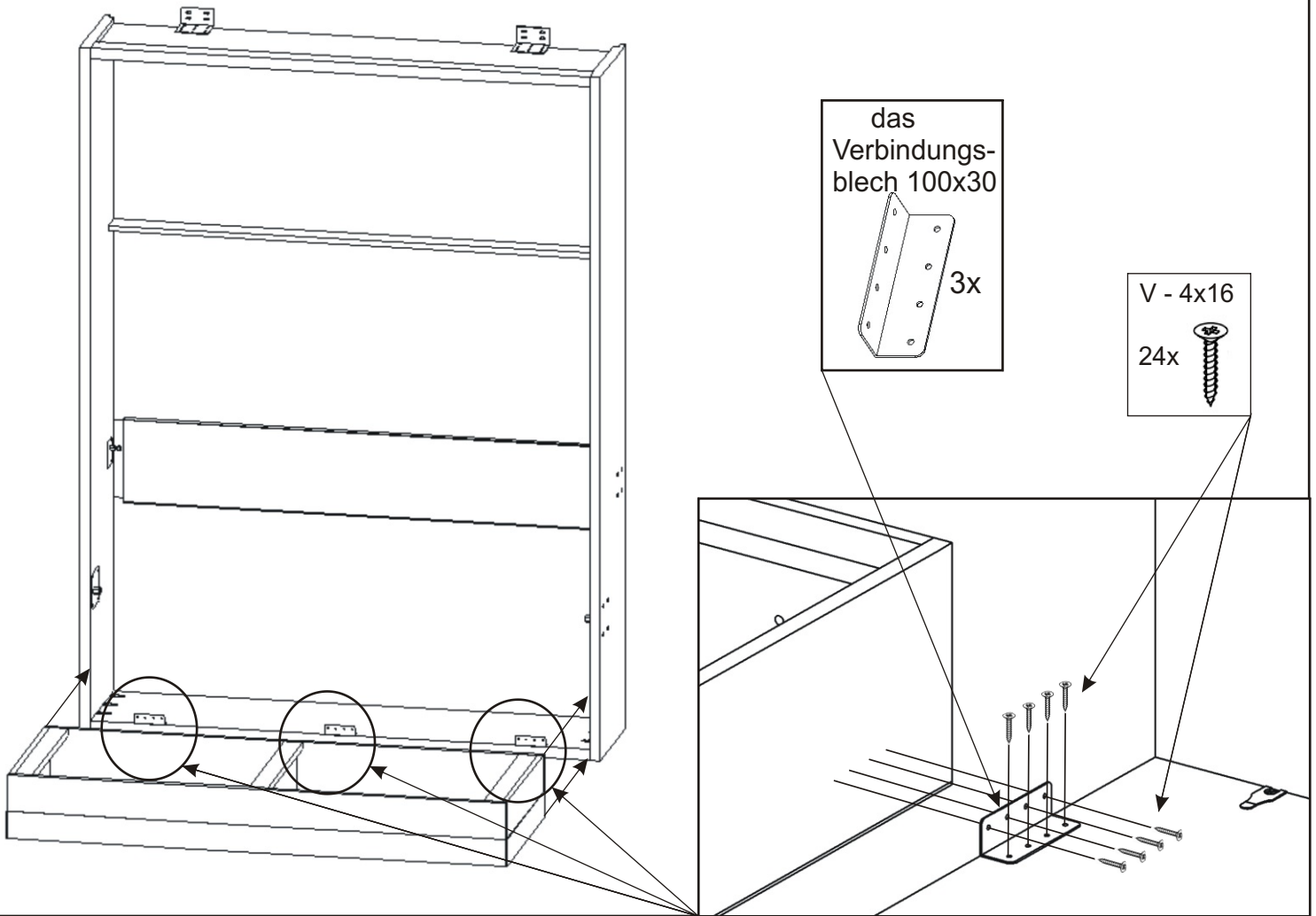
*Das Klappbett muss vor dem Anbringen des Metallrostes an der Wand befestigt werden!
Andernfalls besteht Sturzgefahr beim Öffnen.*



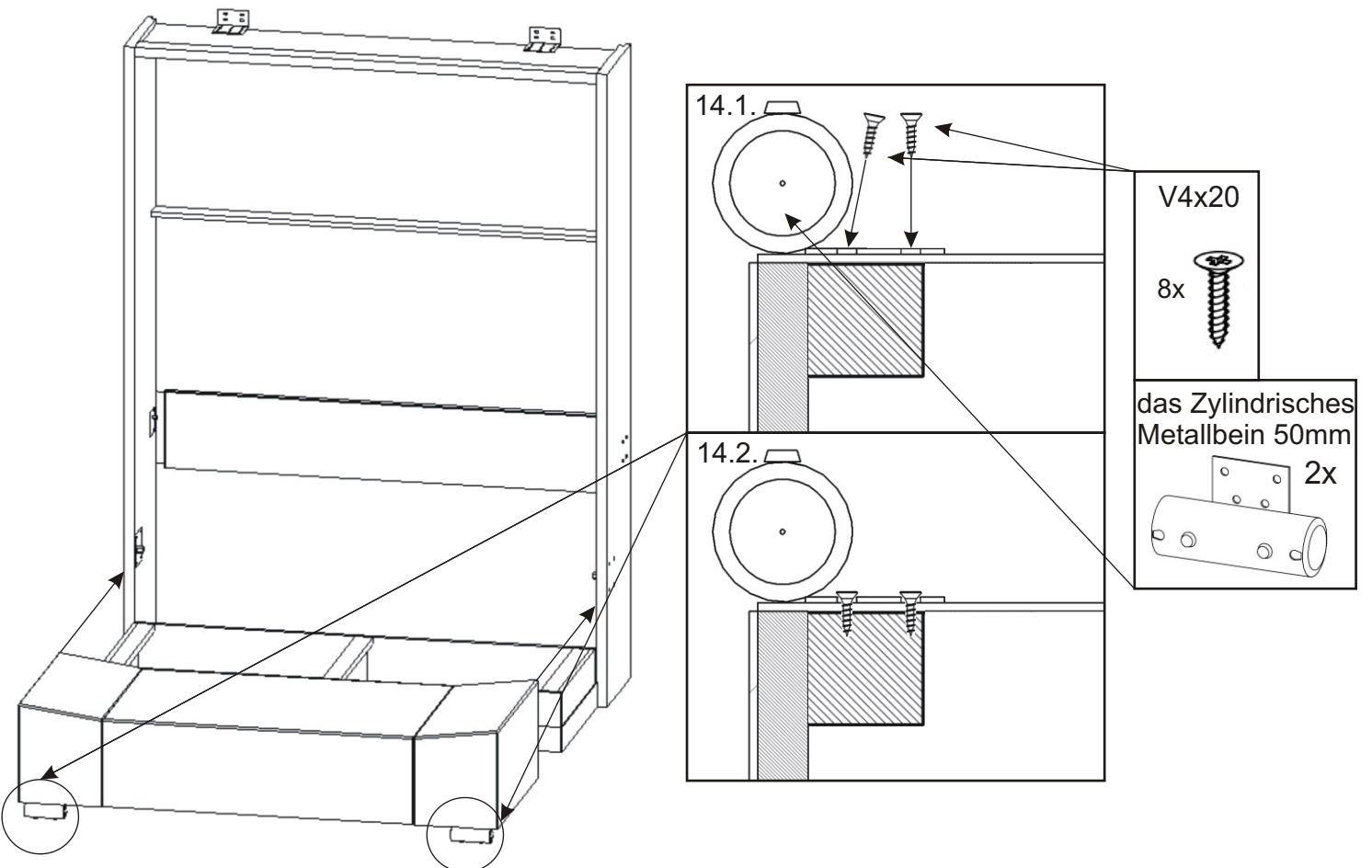
Die Anzahl und die Art der Dübeln muss durch die Art der Wand bestimmt werden.



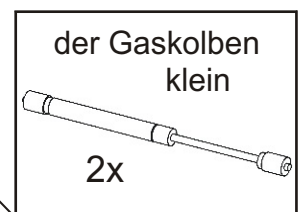
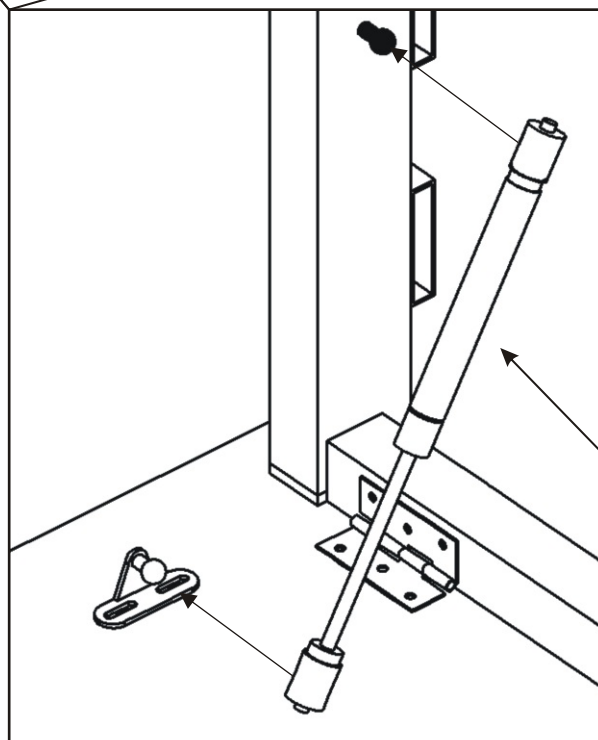
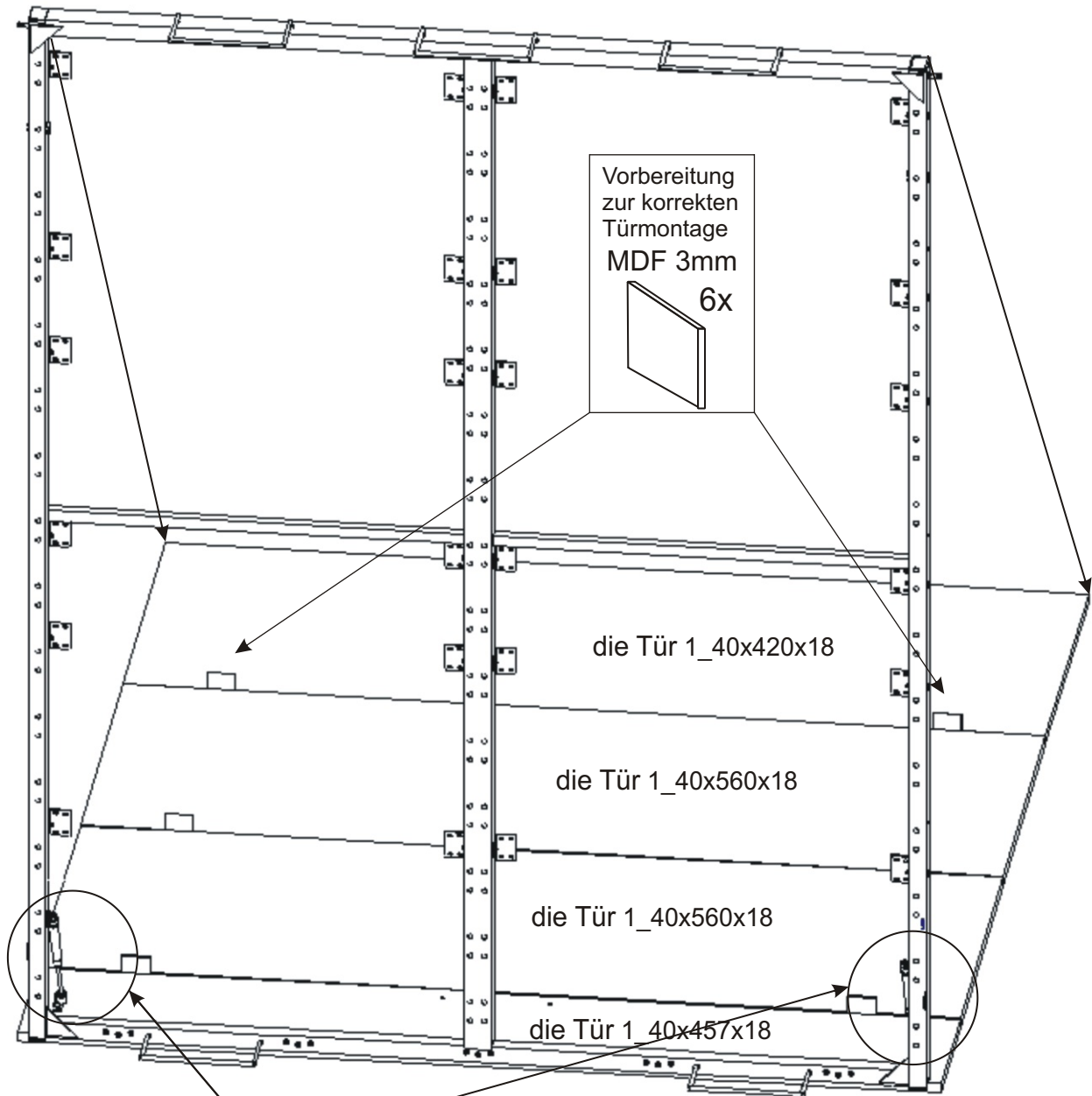
13.



14.

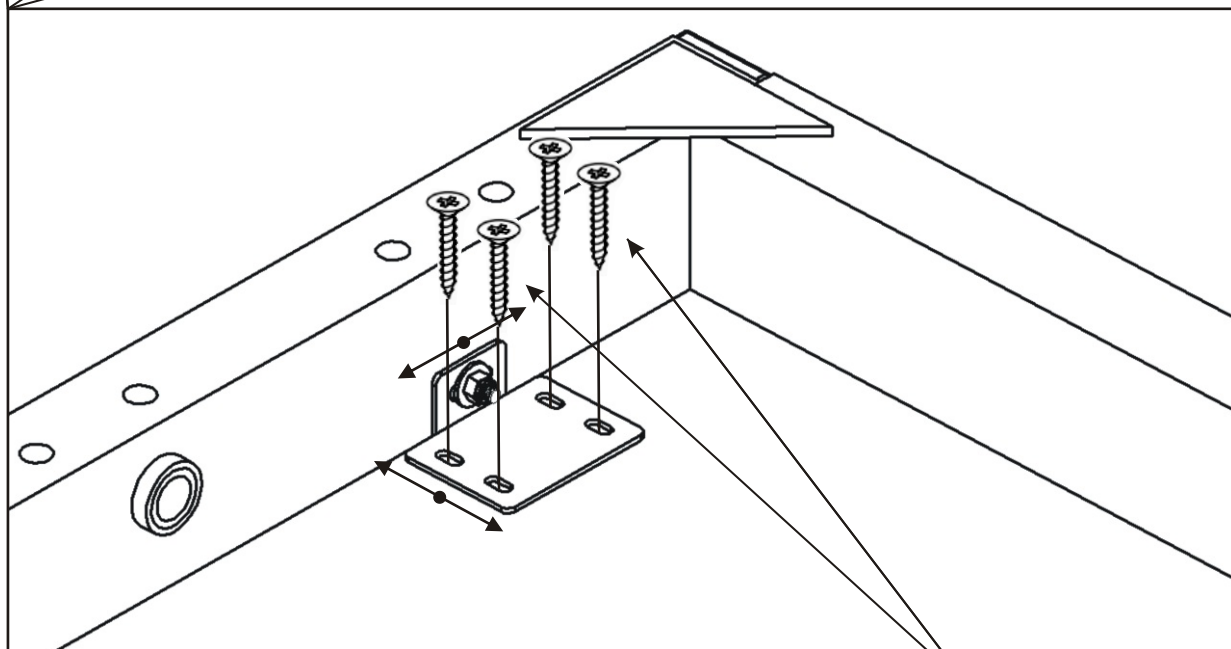
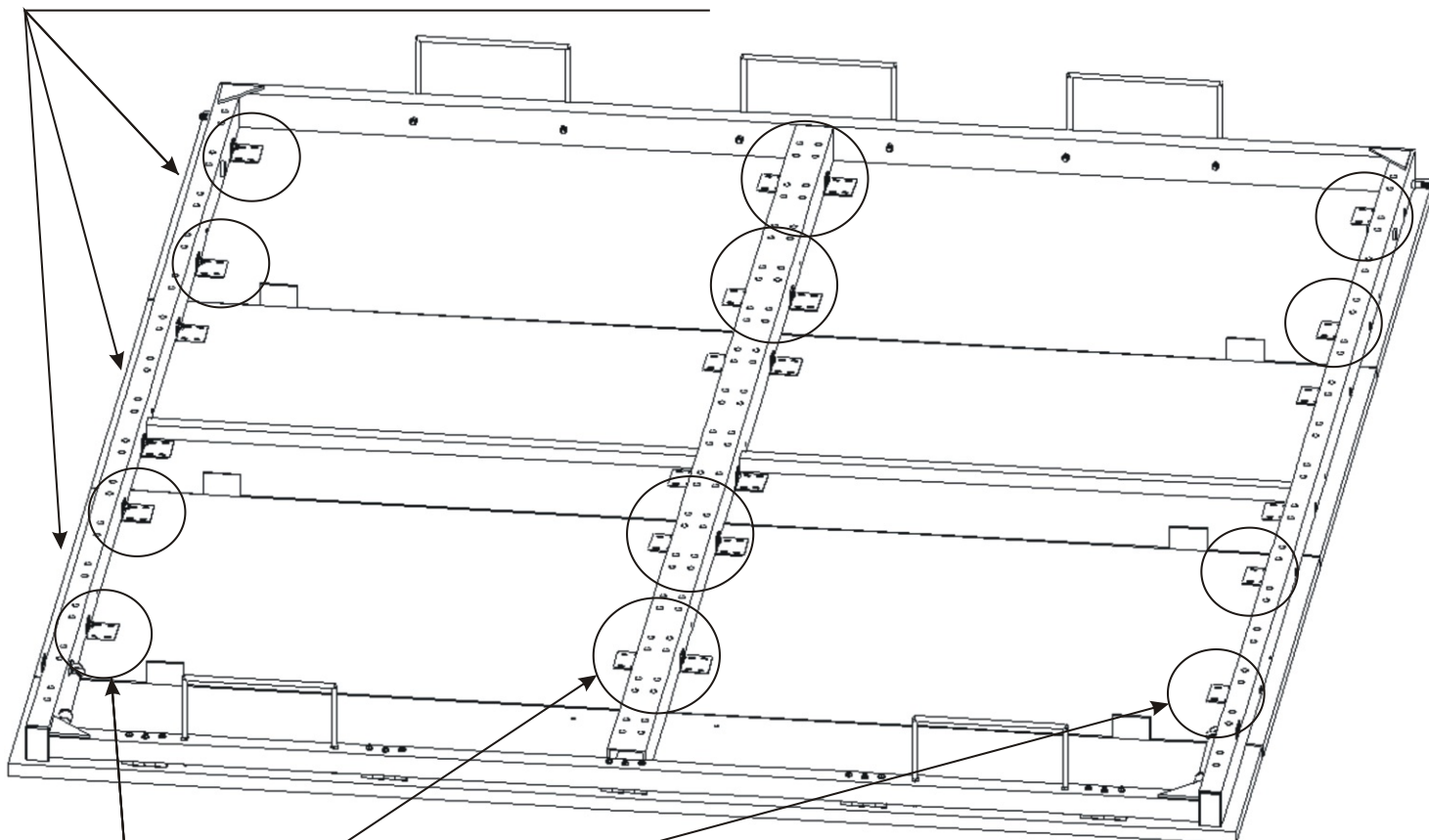


15.9.



15.10. Andere Türen anbringen

Richten Sie die Türkanten an der Ebene aus.



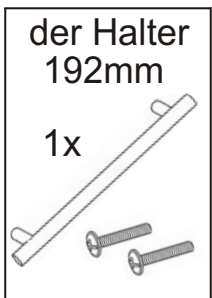
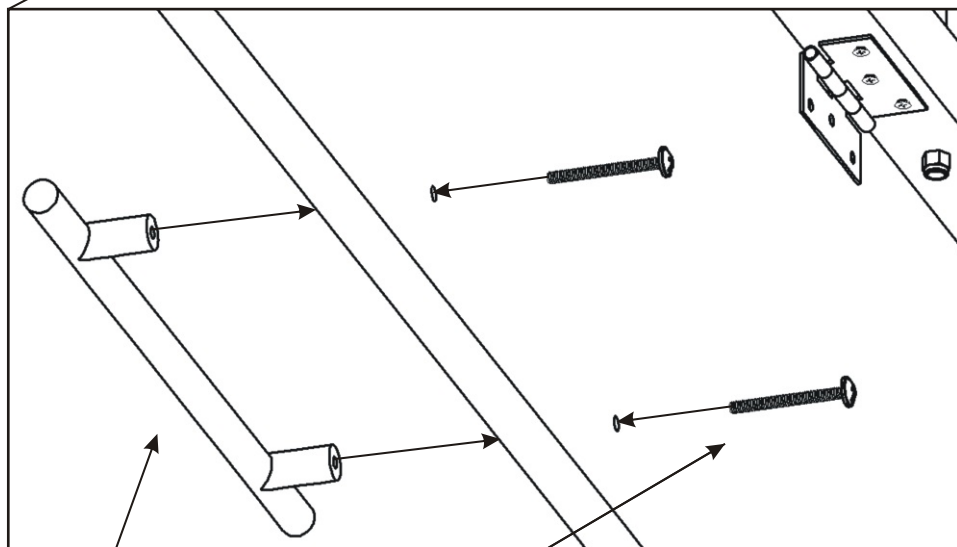
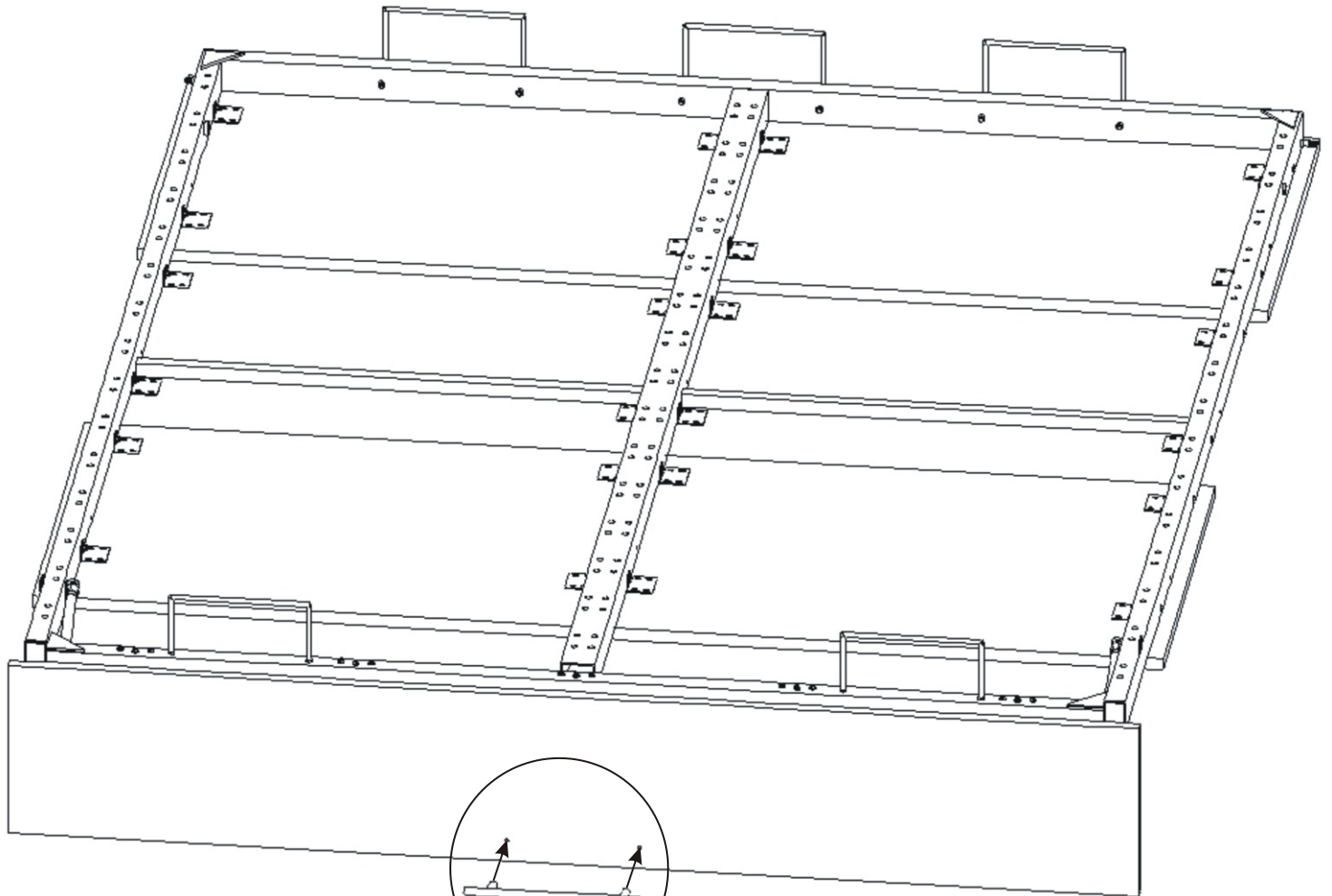
*Befestigen Sie den Bettrahmen mit den Schrauben an der Tür.
Befestigen Sie das mittlere Türbrett nicht an.*

V4x17

64x

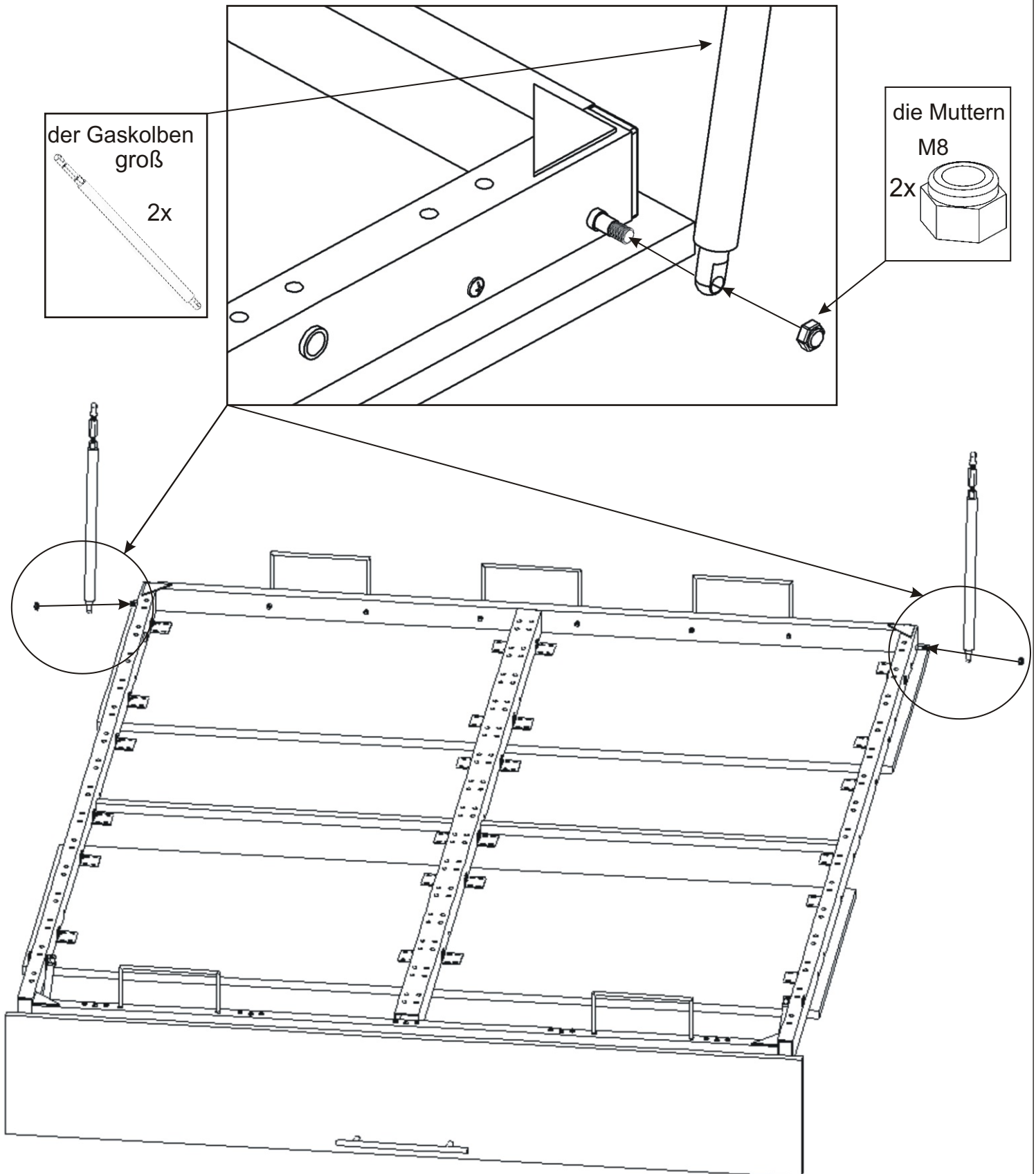


15.11.



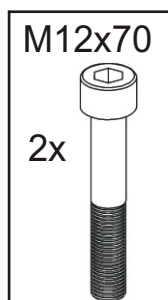
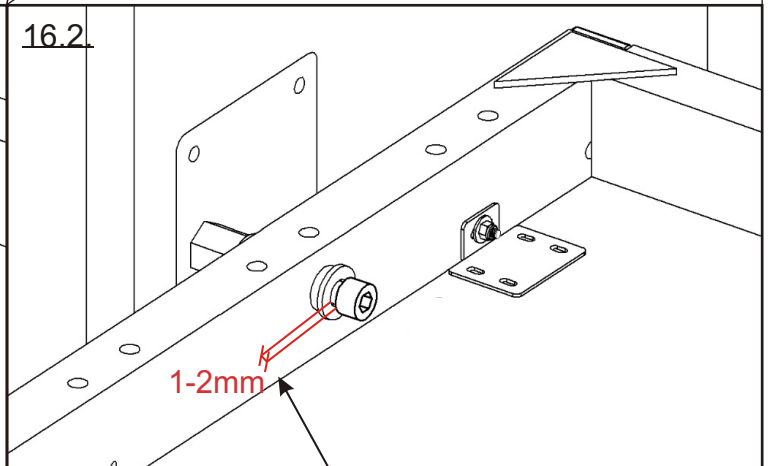
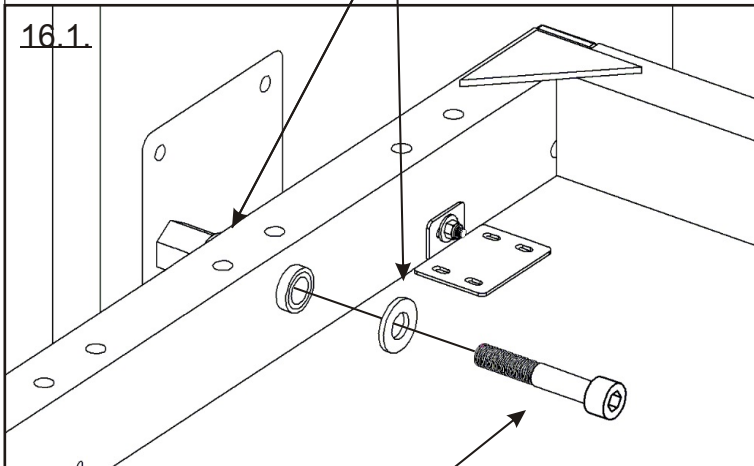
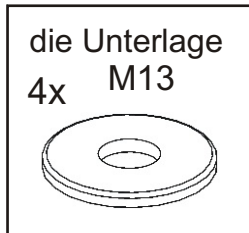
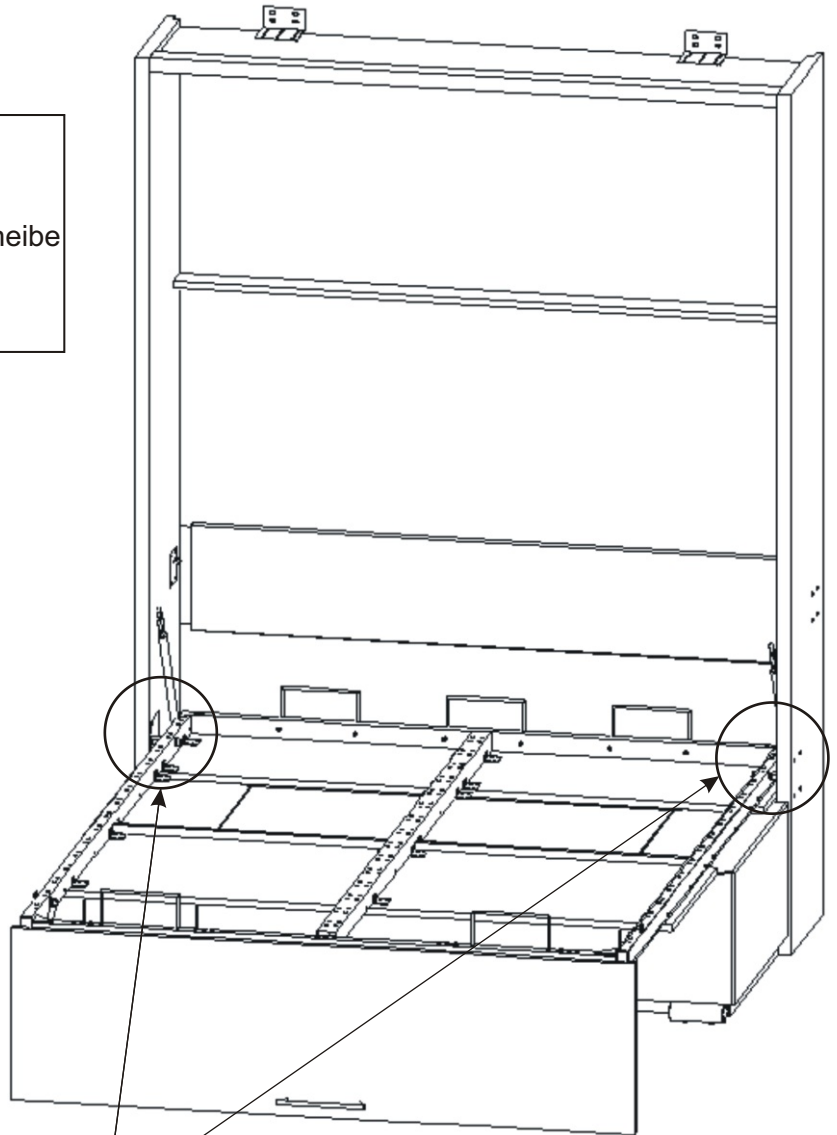
15.12. Anbringen eines großen Kolbens

Befestigen Sie den großen Kolben am Rahmen und sichern Sie ihn mit einer Mutter. Ziehen Sie die Mutter nicht fest, der Kolben muss sich bewegen können.



16.

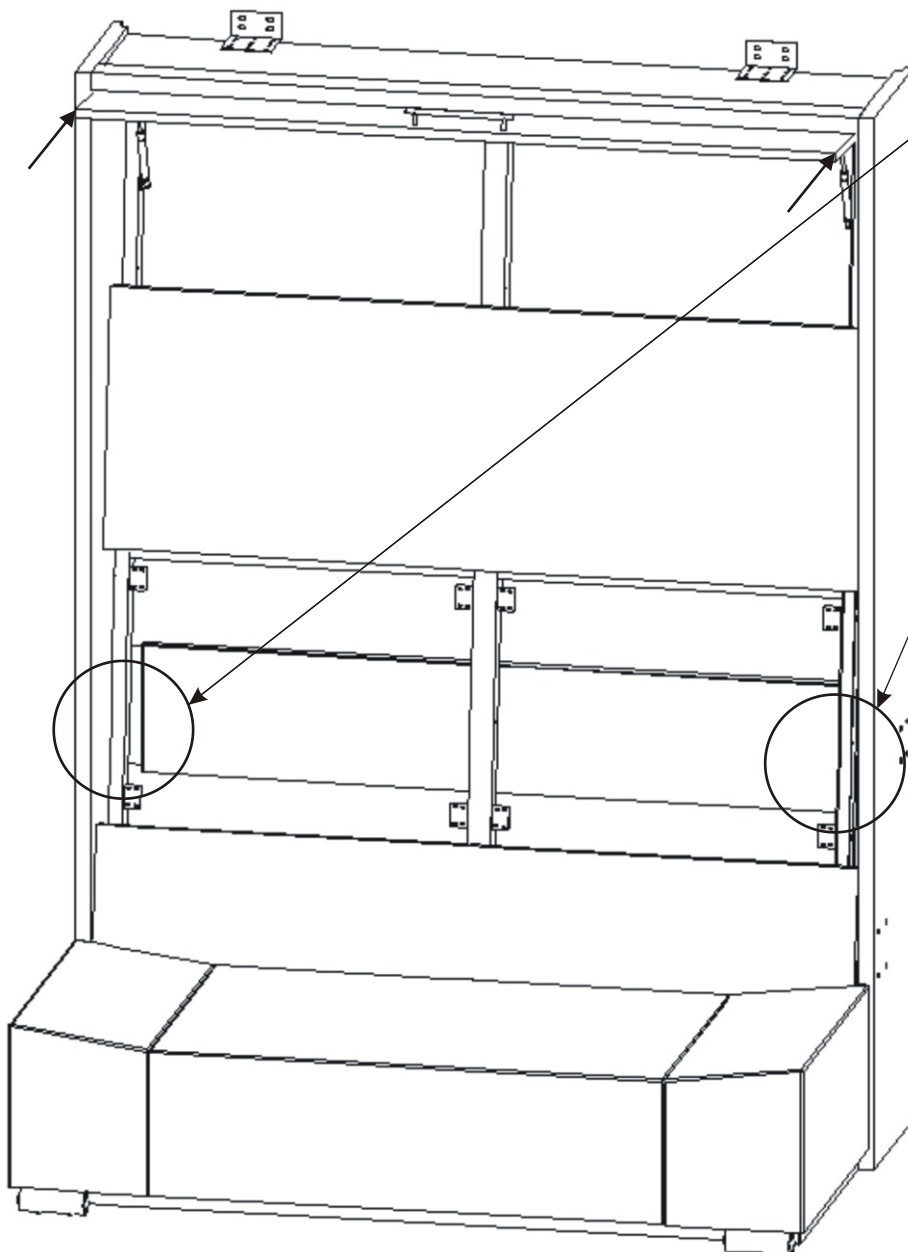
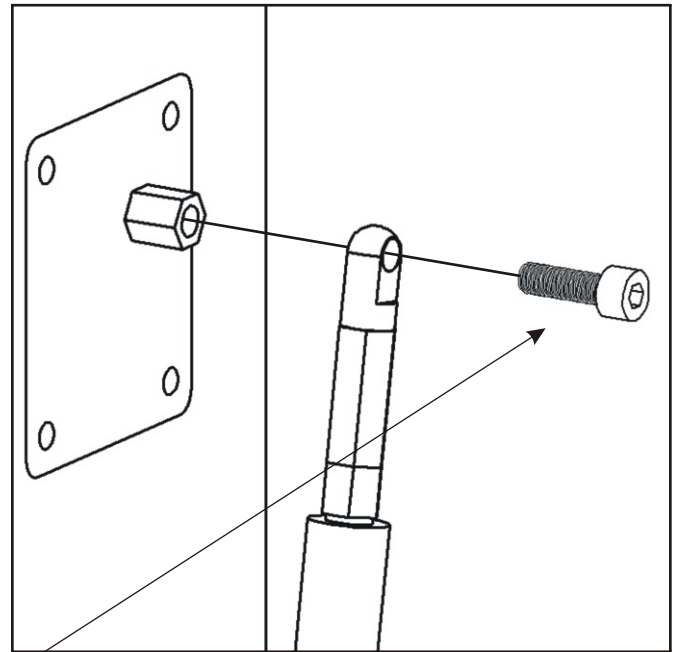
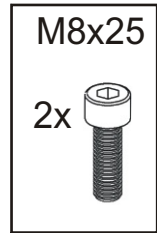
1. Schieben Sie den Rahmen mit einem Kollegen in der Körper.
 2. Schrauben Sie den Bettrahmen mit einer M12x70-Schraube und einer Unterlegscheibe an die Bodenplatte des Bettkörpers an.
- Ziehen Sie nicht die Schrauben fest, der Rahmen muss sich frei drehen lassen!



Ziehen Sie die Schraube M12x70 nicht ganz fest, sondern lassen Sie einen Spalt von ca. 1-2 mm zwischen Schraubenkopf und Unterlegscheibe. Andernfalls besteht die Gefahr einer irreparablen Beschädigung des Rahmens !!!

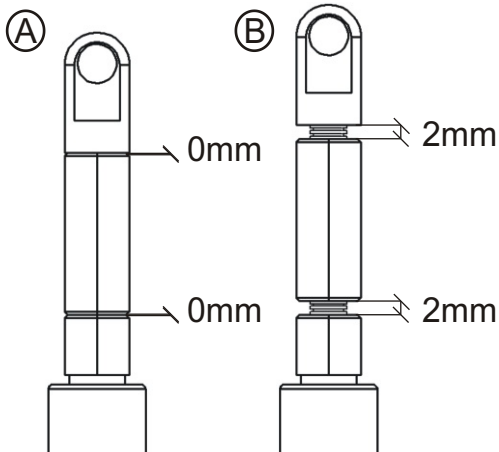
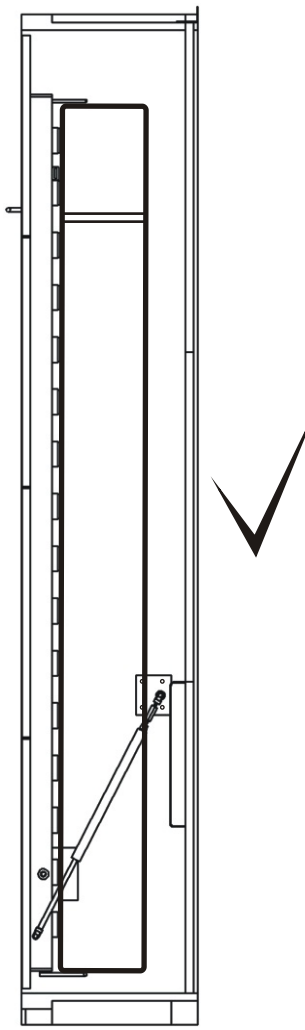
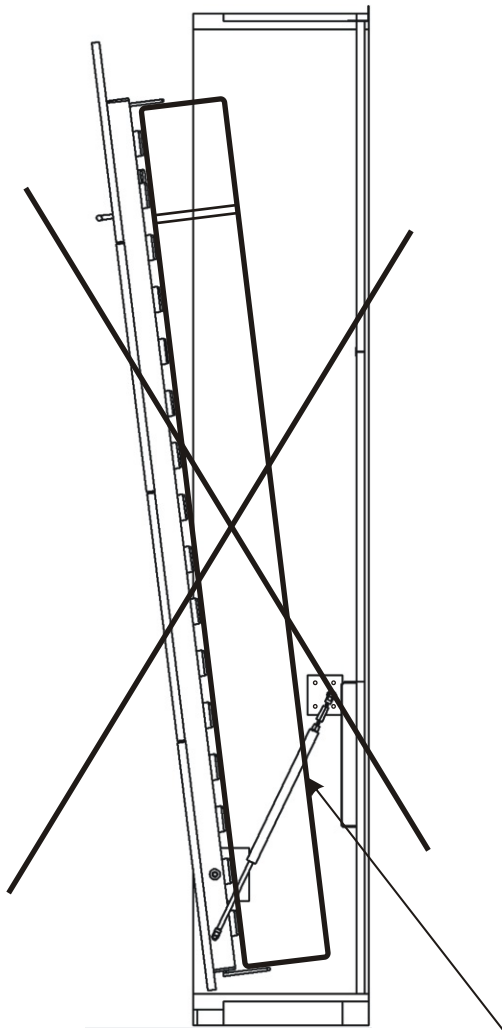
17.

1. Stellen Sie die Tür in eine horizontale Position und schieben Sie den gesamte bewegliche Teil nach innen.
2. Setzen Sie nun die Kolben locker in den oberen Stifte ein.



18. Einstellung zum Anziehen der Tür

Verwenden Sie diese Kolbeneinstellung nur, wenn sich die Tür und die Matratze nicht schließen zusammen.



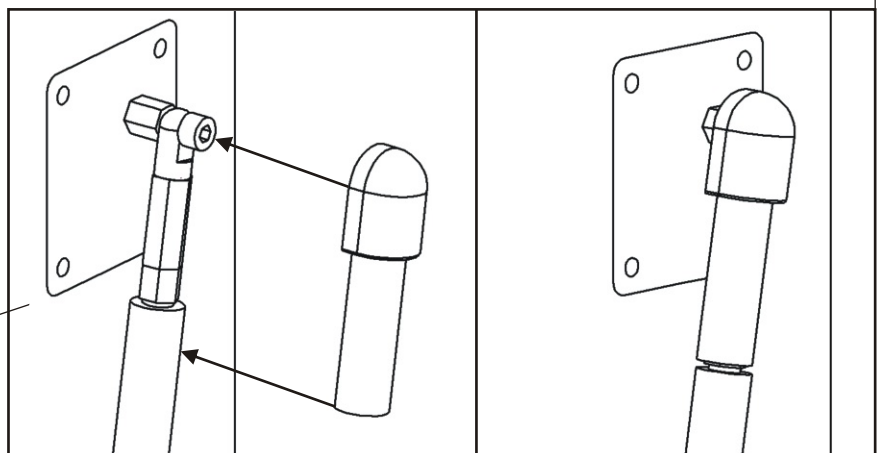
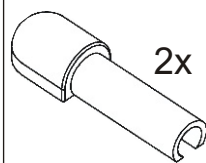
Die Einstellung des Abstands der Kolben

Zur Montage des Klappbettes verwenden Sie die Kolben, die als in der Abbildung A eingestellt sind.

Wenn sich die Tür mit der Matratze nicht übereinstimmt, stellen Sie den Kolbenabstand ein, in dem Sie ihn leicht um ca. 1 bis 2mm öffnen. Maximal 2mm!!!

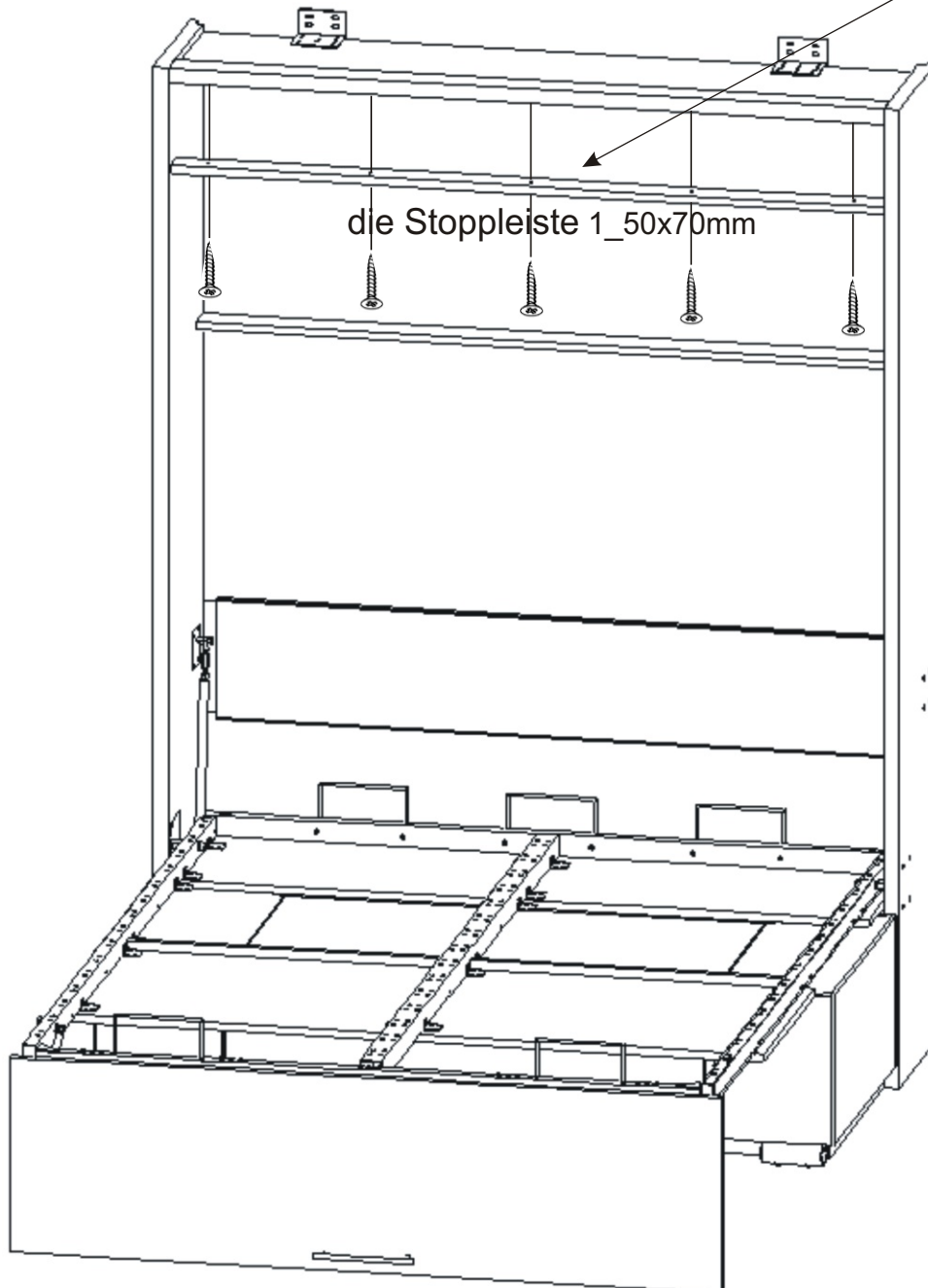
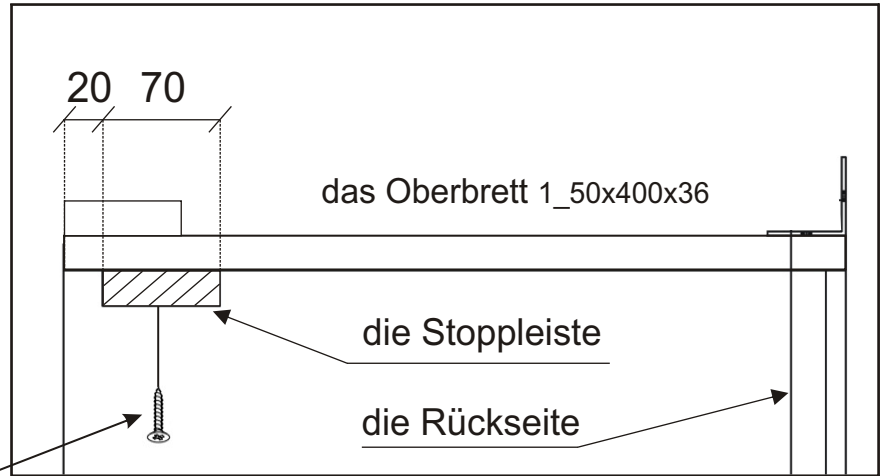
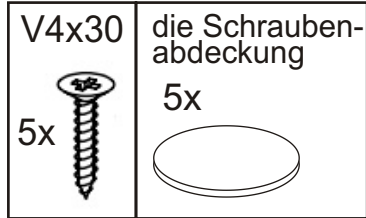
Wenn Sie einen größeren Abstand einstellen, werden die Kolben dauerhaft beschädigt. Dieser Schaden werden von der Reklamation abgedeckt.

der Kolbenabdeckung



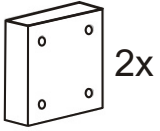
19.

Befestigen Sie die Stoppleiste 20mm von der Vorderkante.

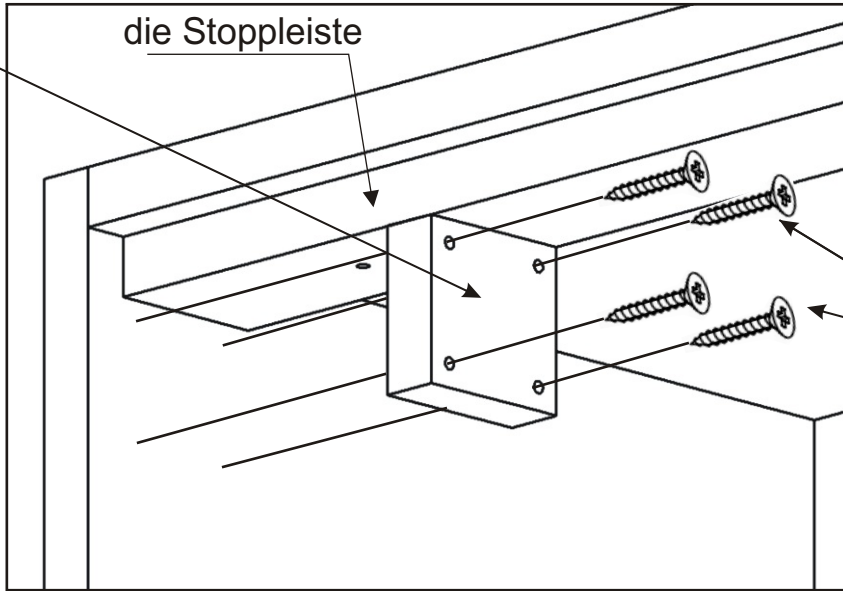


20.

der Türstopper



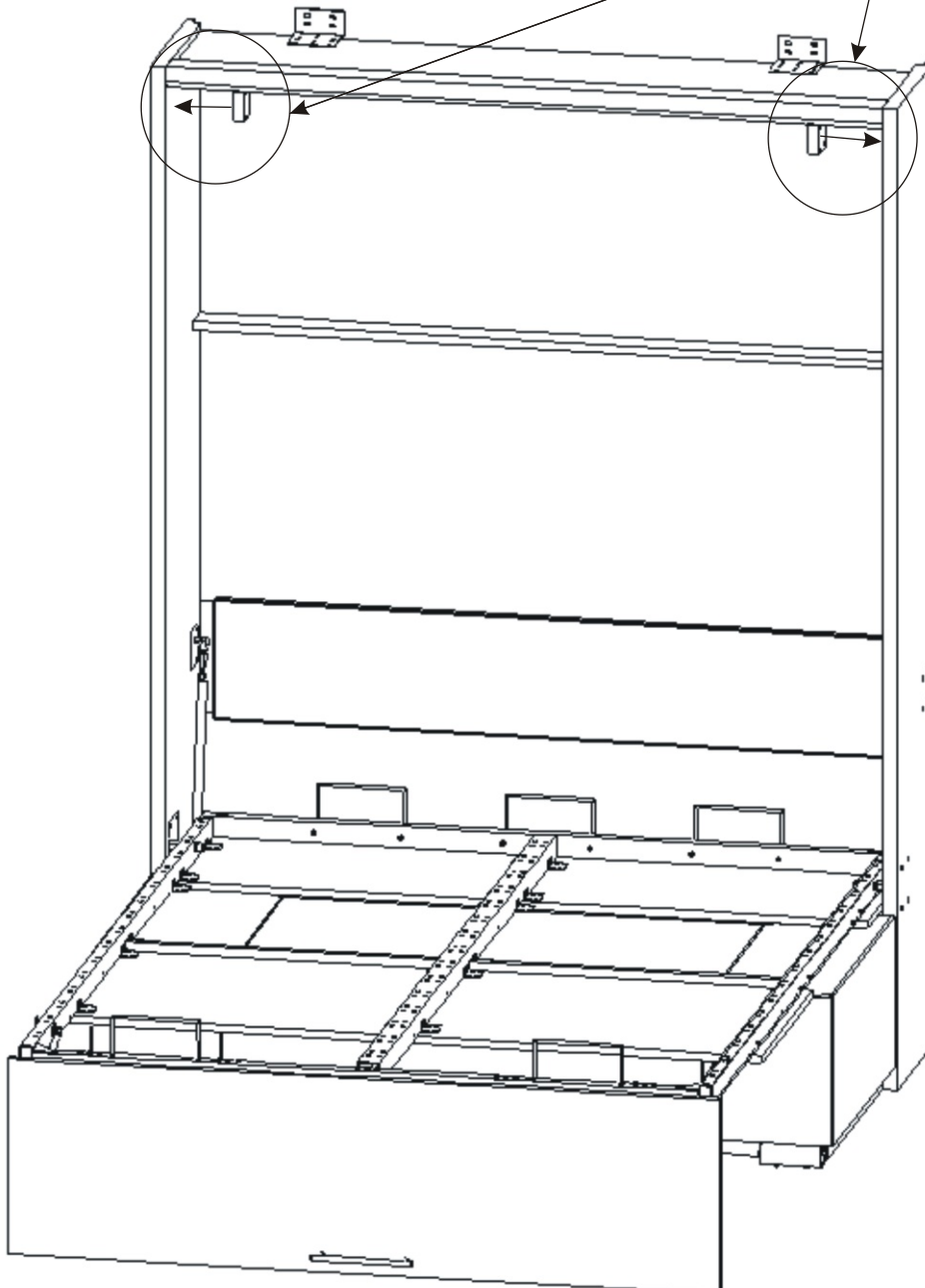
die Stoppleiste



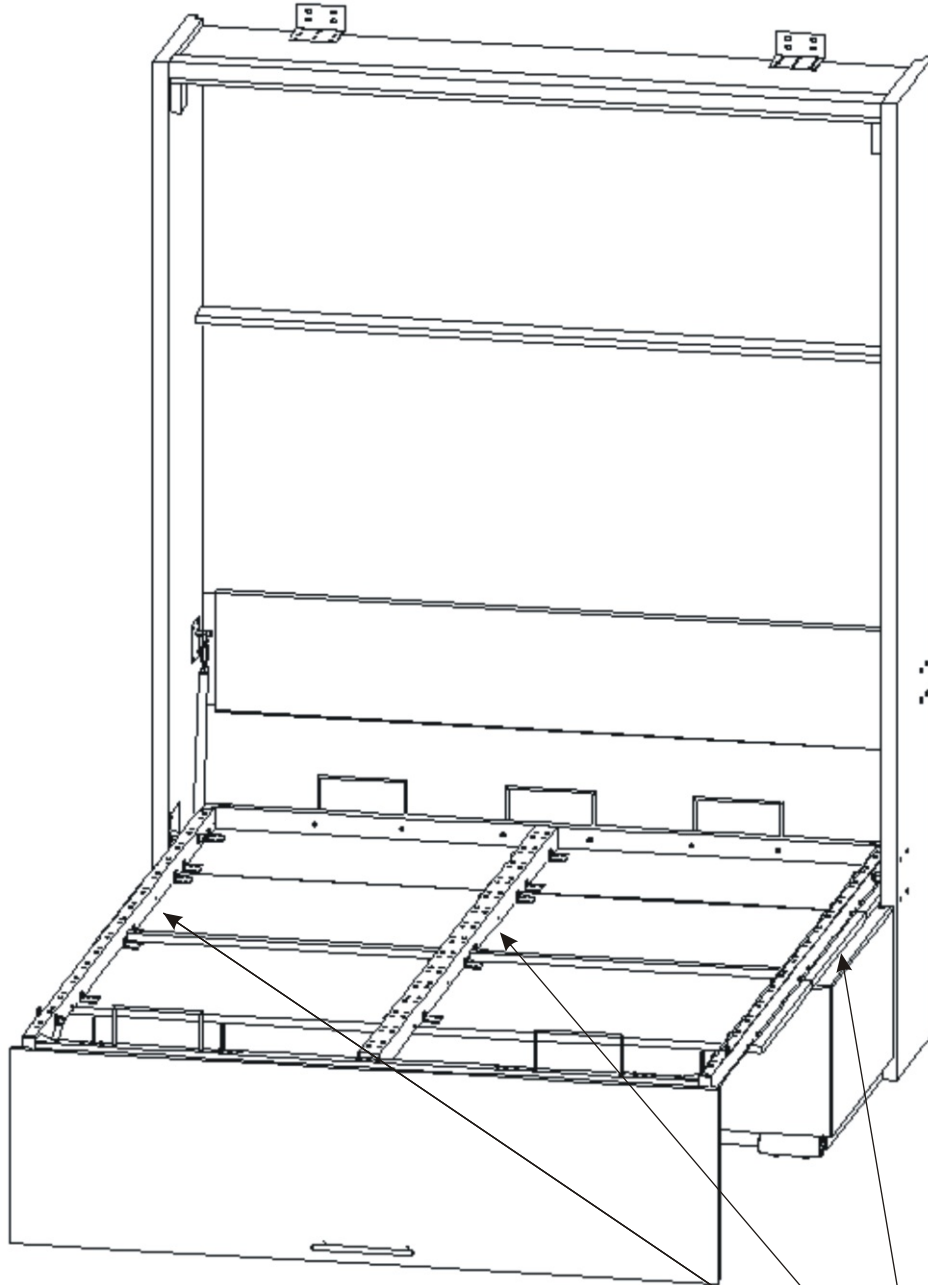
V4x35 die Schrauben-
abdeckung



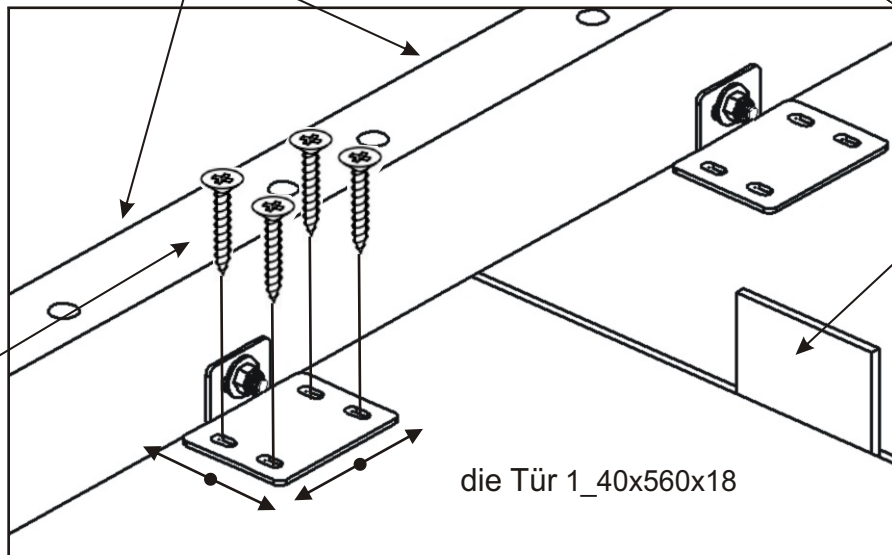
8x



21.



Richten Sie die Türkanten an der Ebene aus



V4x17

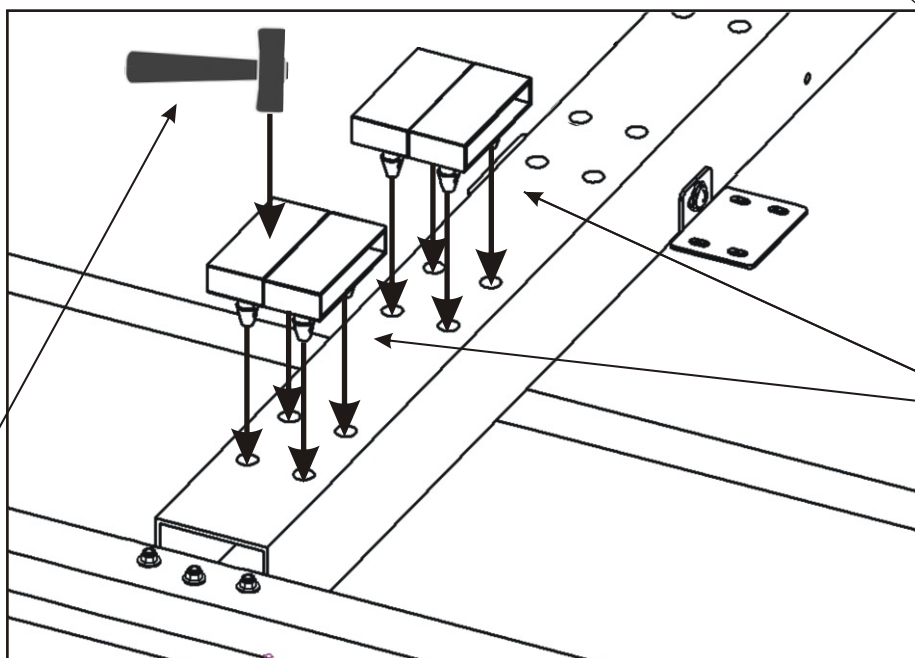
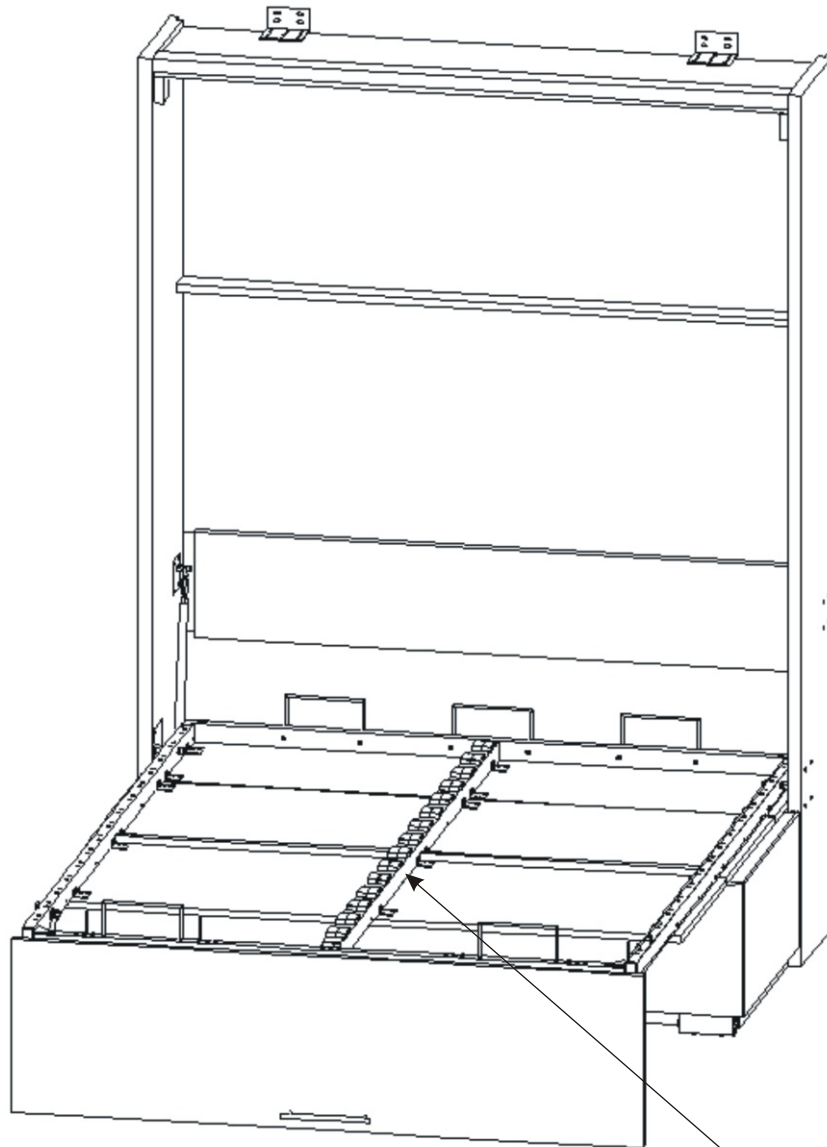
32x



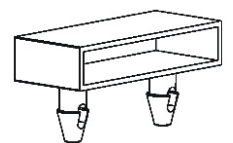
Vorbereitung
zur korrekten
Türmontage
MDF 3mm
4x



22. Einsatz von Lamellen



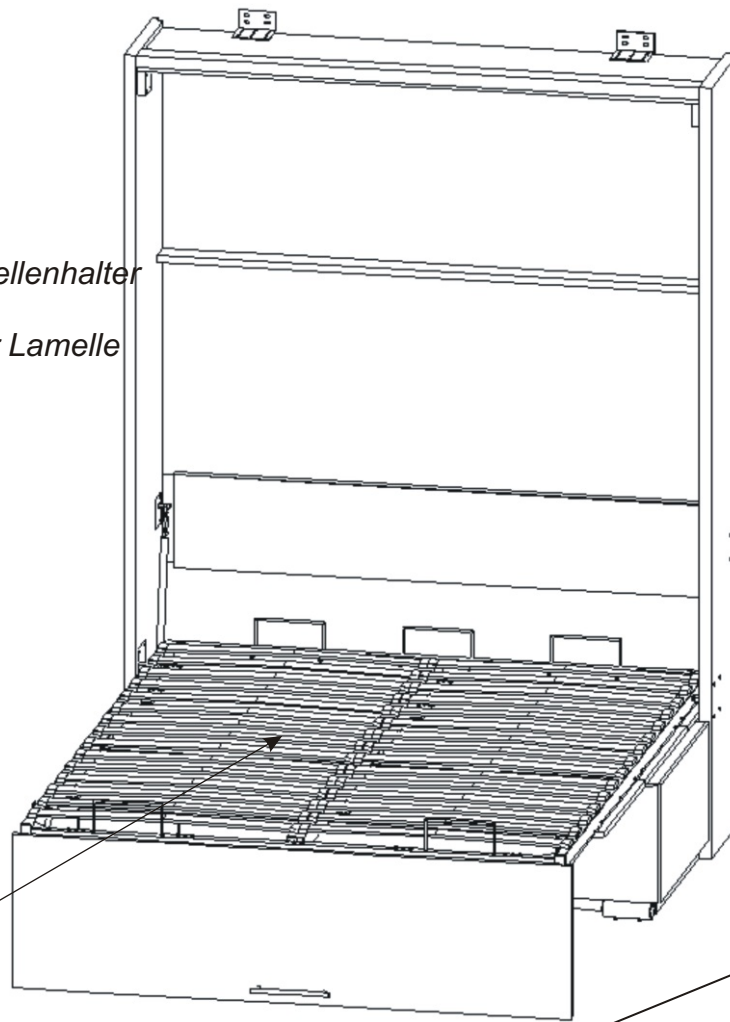
der Lamellenhalter
30x



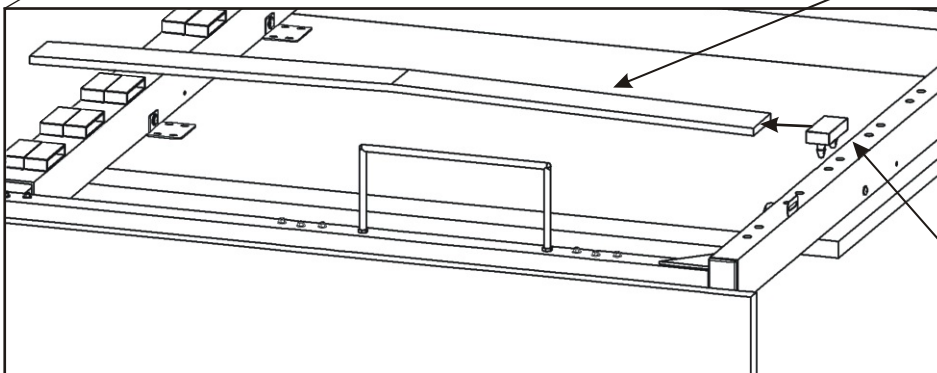
Klopfen Sie vorsichtig auf die Lamellenhalter. Verwenden Sie den keinen Metallhammer, um eine Beschädigung des Halters zu vermeiden.

23. Einsatz von Lamellen

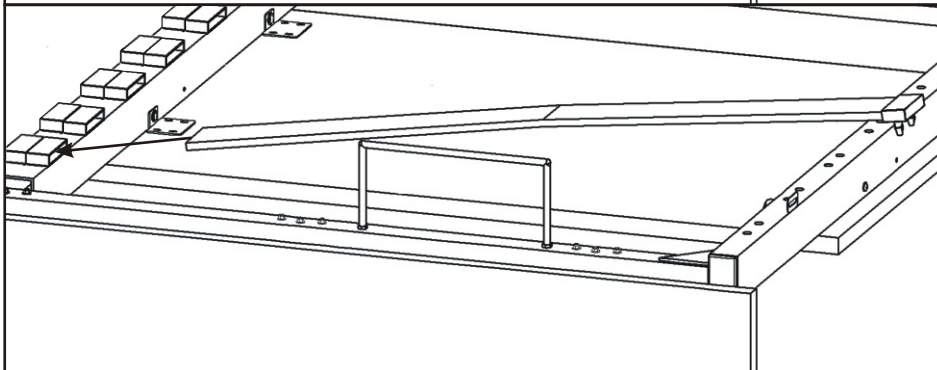
1. Befestigen Sie den Plastiklamellenhalter an eines Ende der Lamelle.
2. Legen Sie das freie Ende der Lamelle auf den Rahmenhalter.



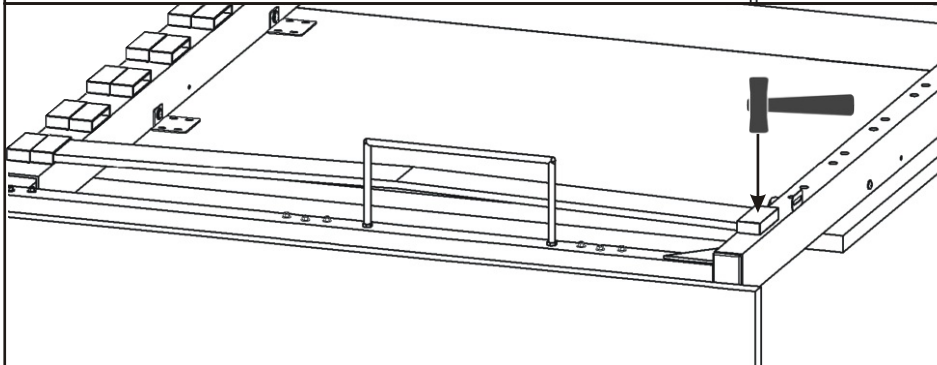
23.1.



23.2.

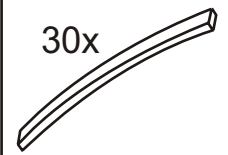


23.3.



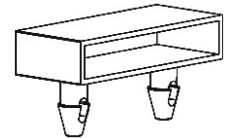
die Lamellen

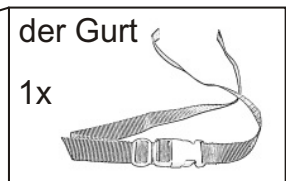
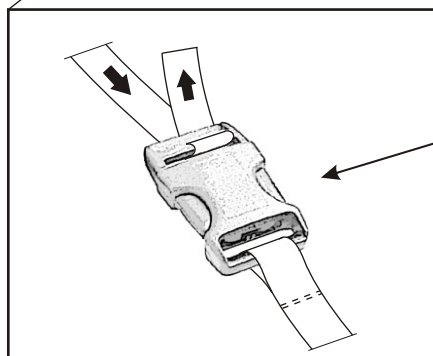
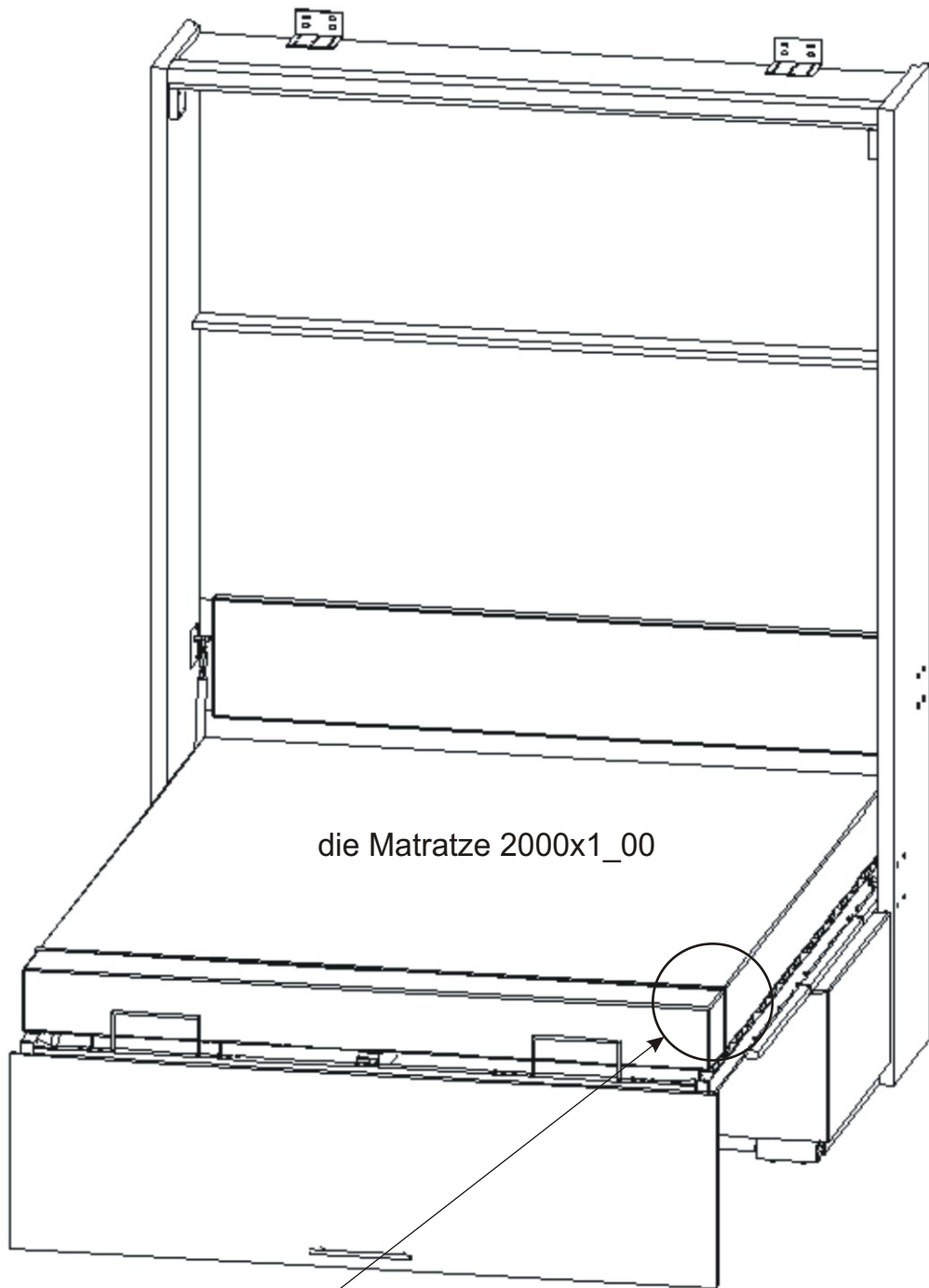
30x



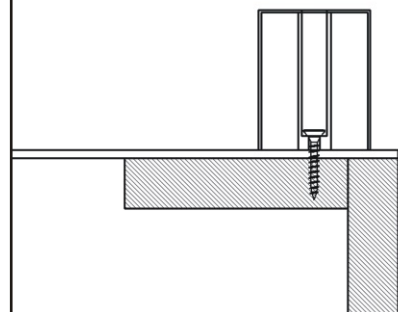
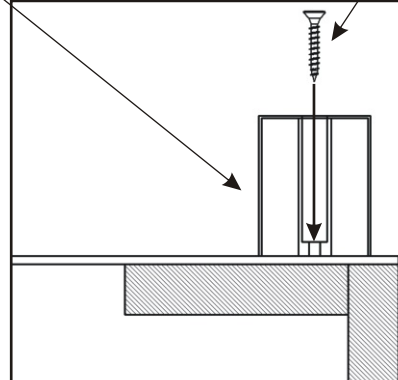
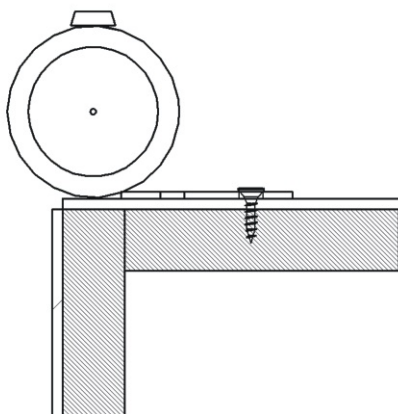
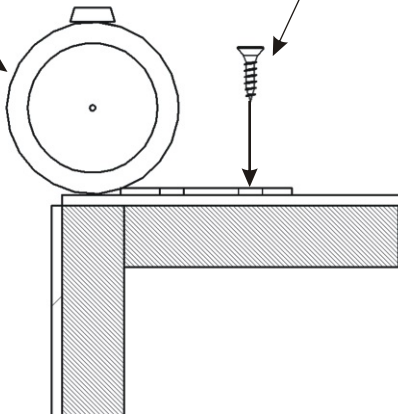
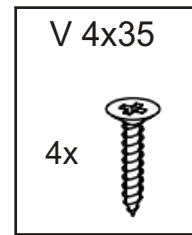
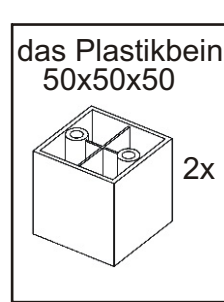
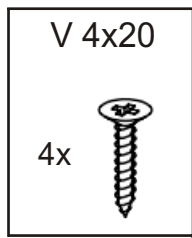
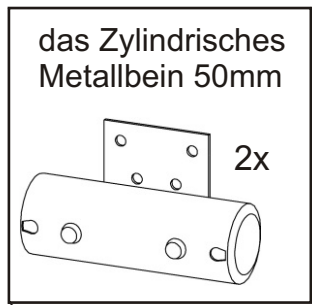
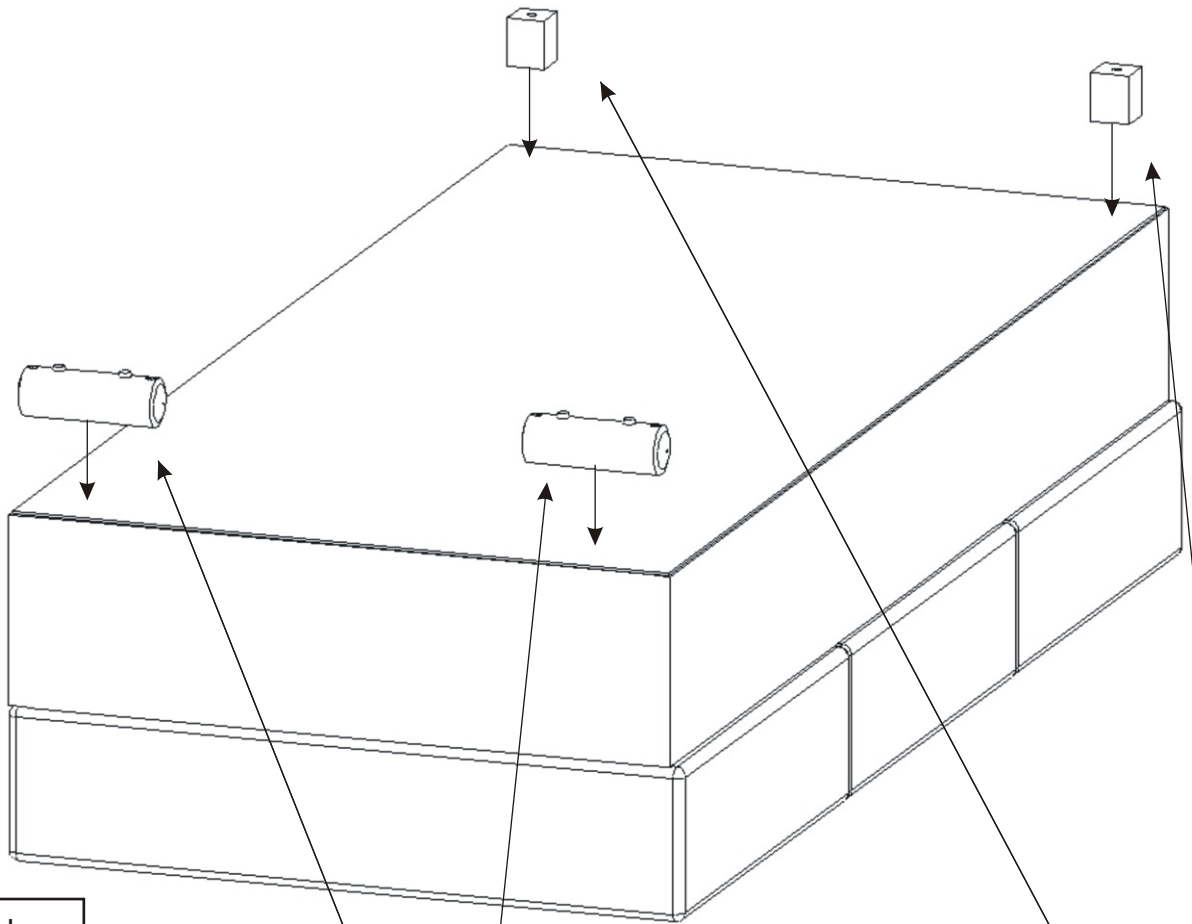
der Lamellenhalter

30x

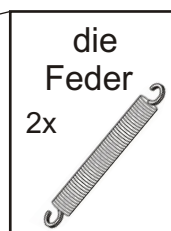
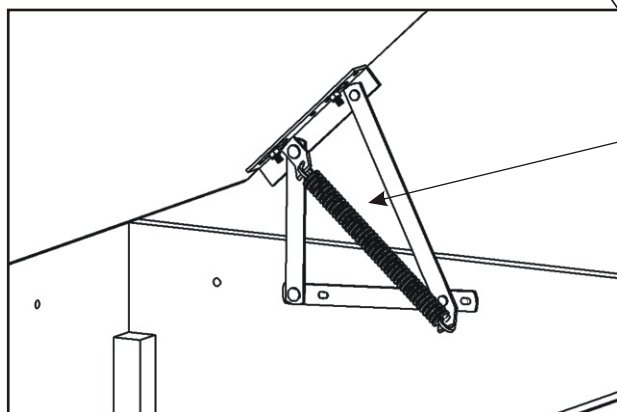
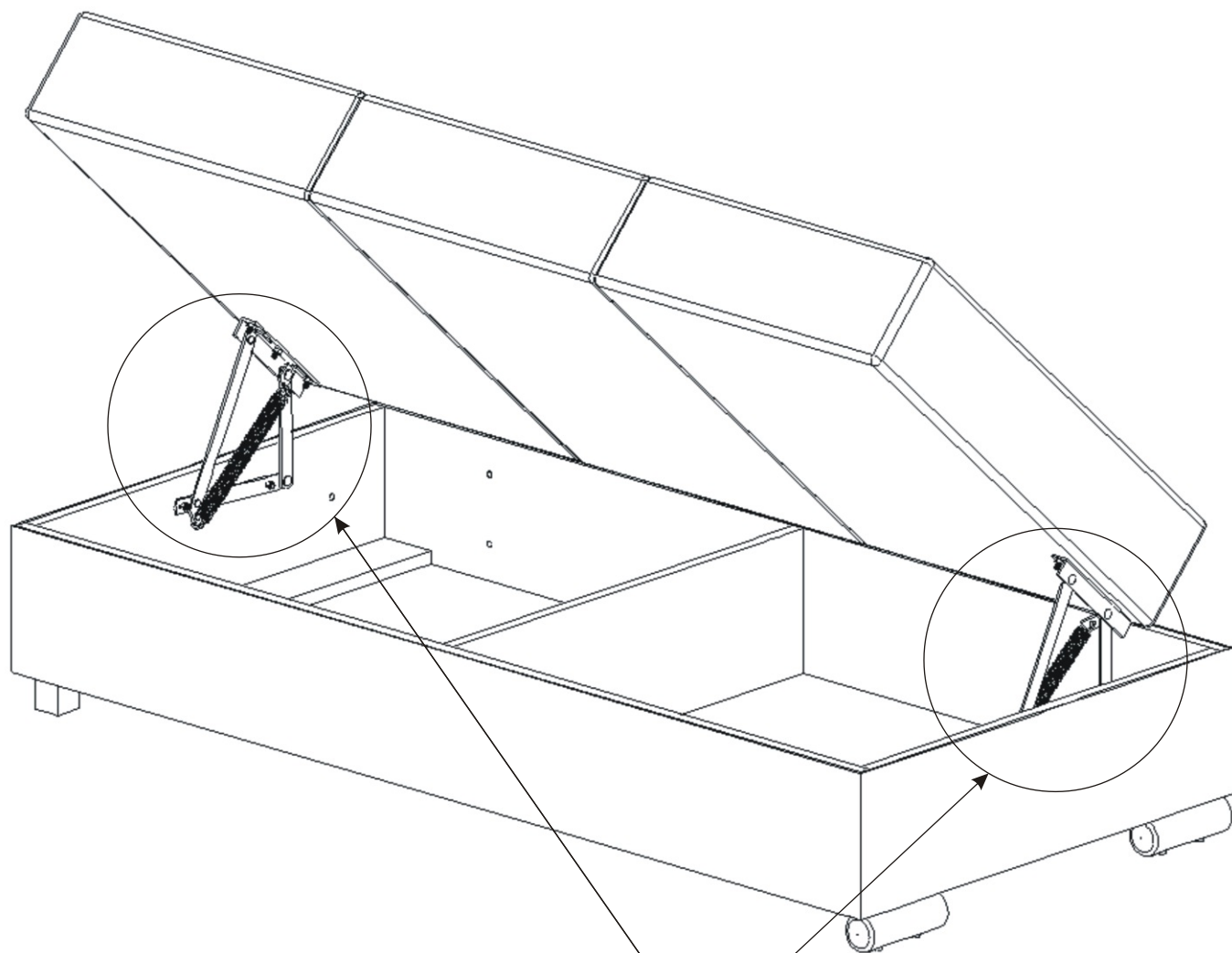





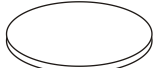
25.

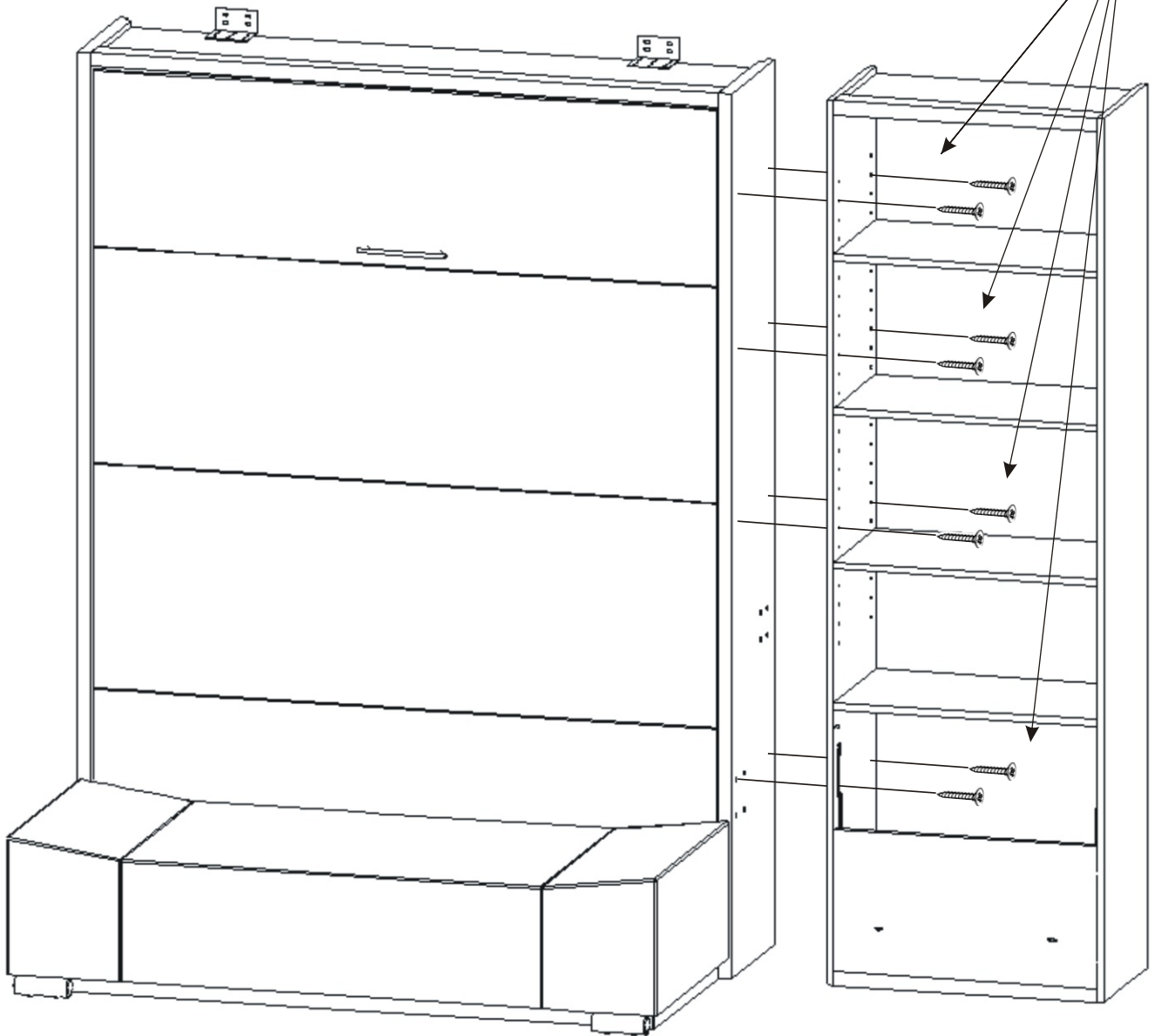


26.

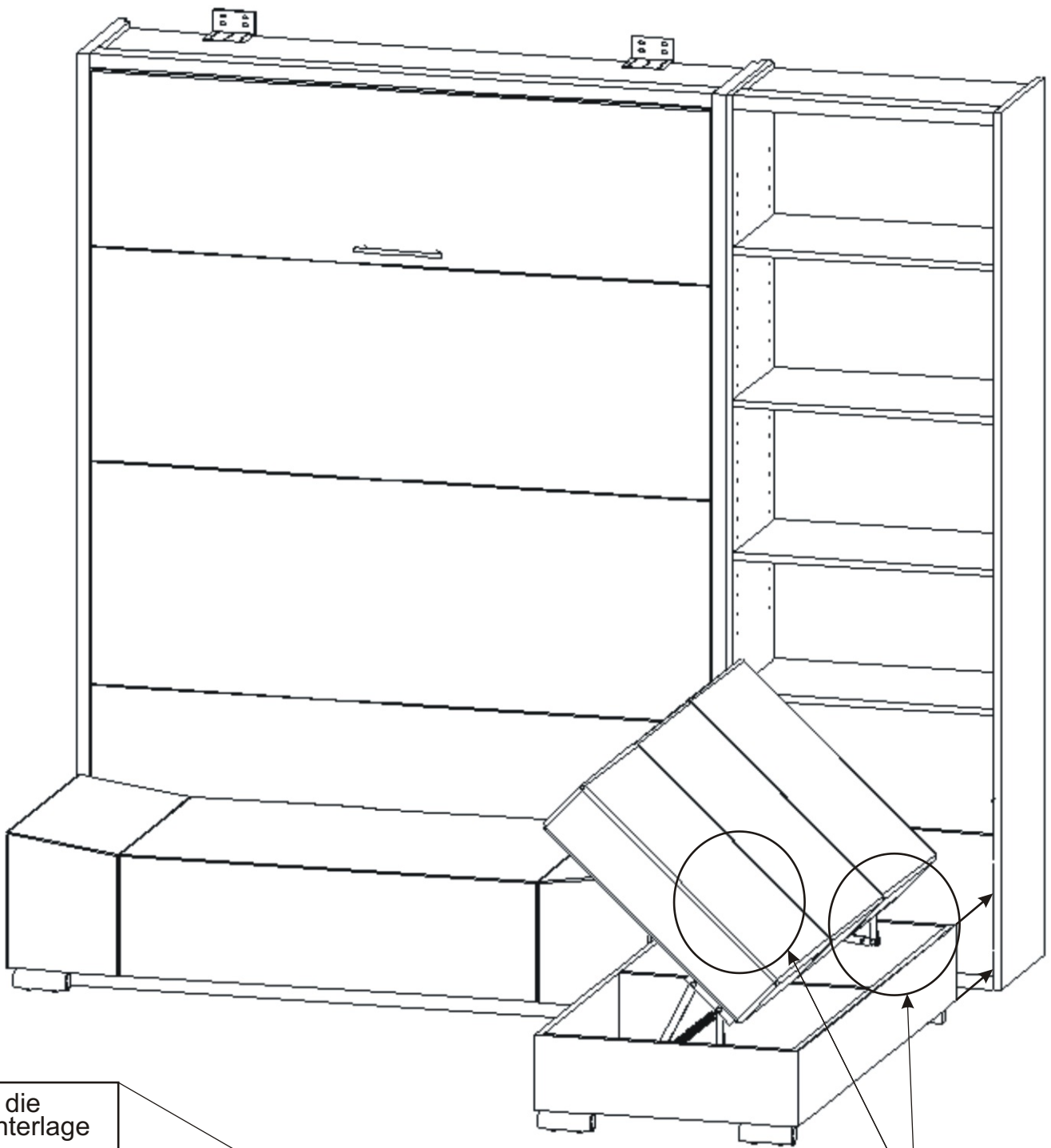


Es ist schwieriger, die Feder anzuziehen.
Sie müssen den Lagerplatz vollständig öffnen. Setzen Sie
zuerst die Feder in das hintere Loch ein. Stecken Sie das
andere Ende der Feder in das vordere Loch. Verwenden Sie
dazu eine Kombizange.
Das gleiche Verfahren wird auf der anderen Seite sein.

V4x30	die Schrauben- abdeckung
8x	8x
	

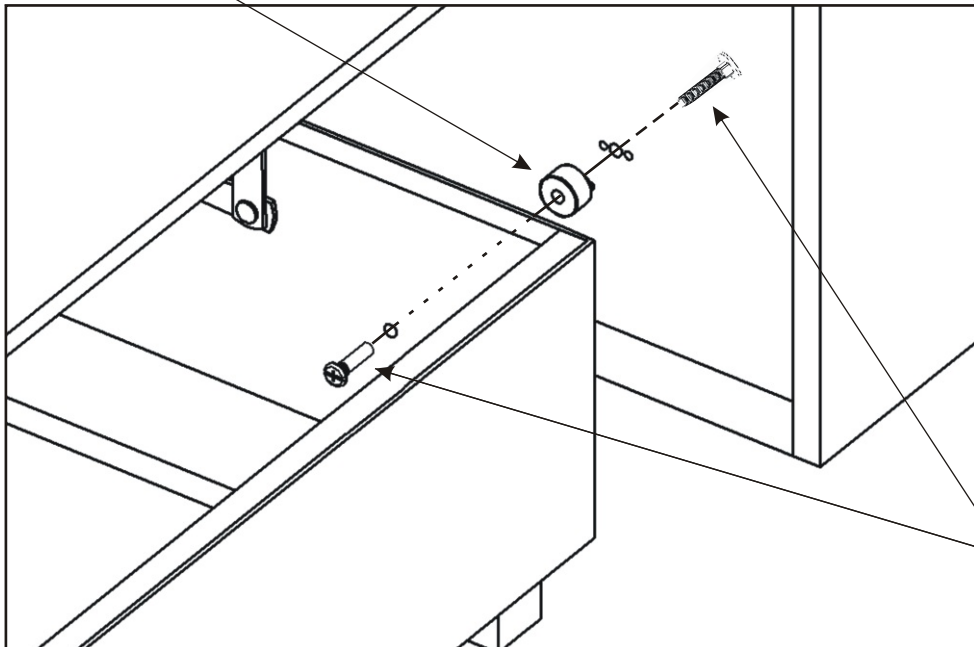
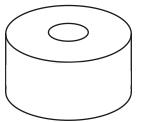


28.



die
Unterlage
25x25x14

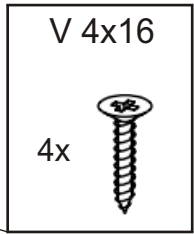
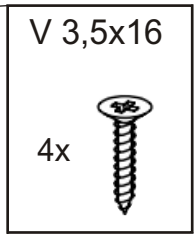
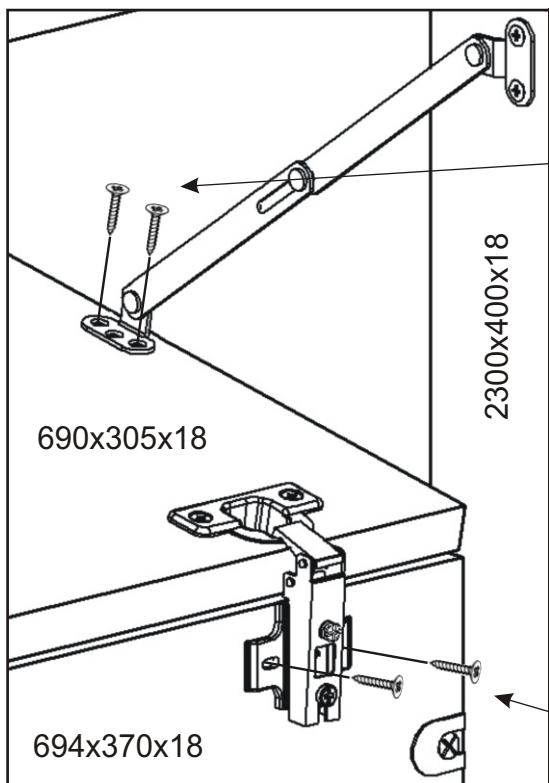
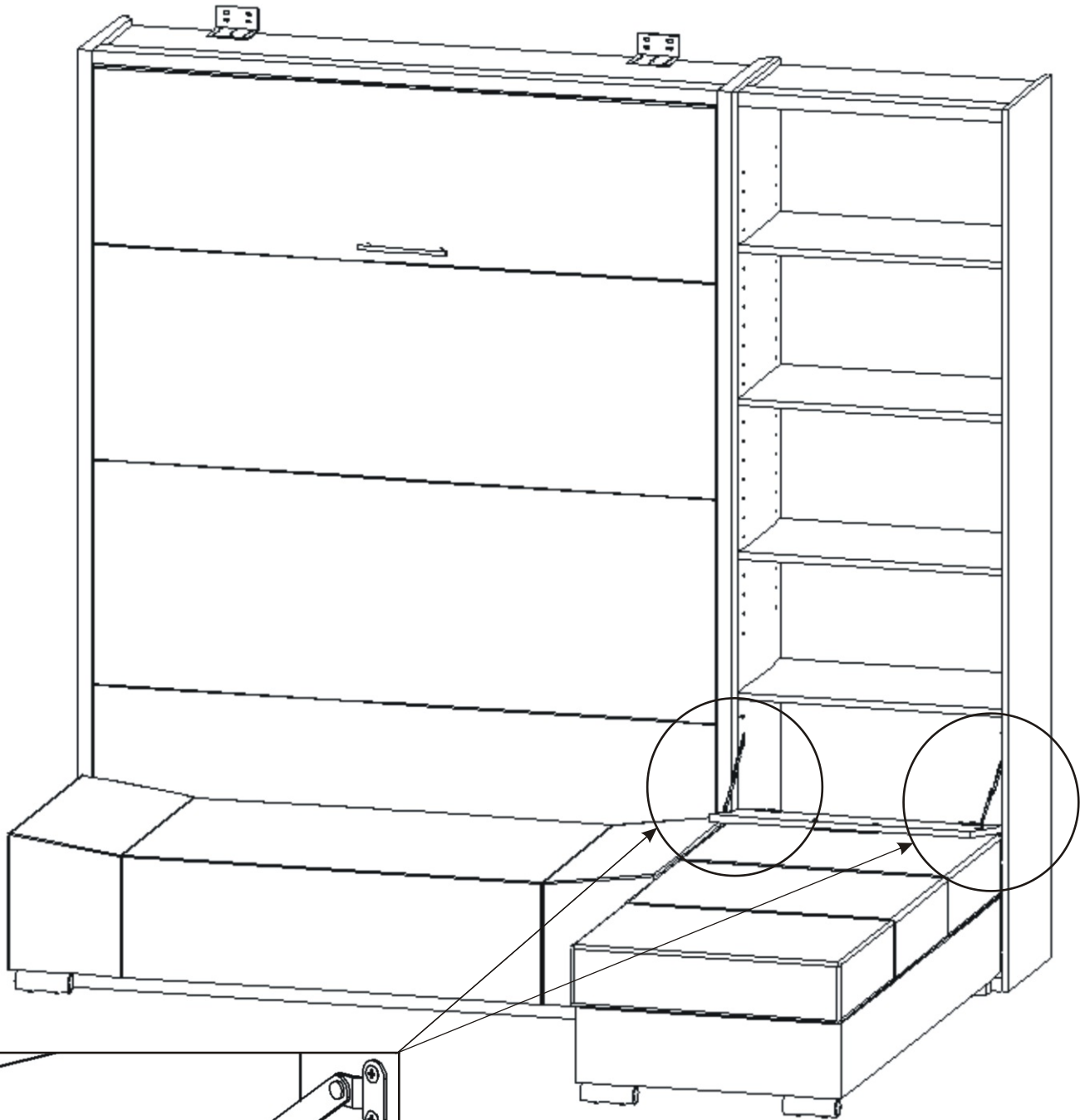
2x



die Verbindungs-
schraube
2x



29.



30.

